

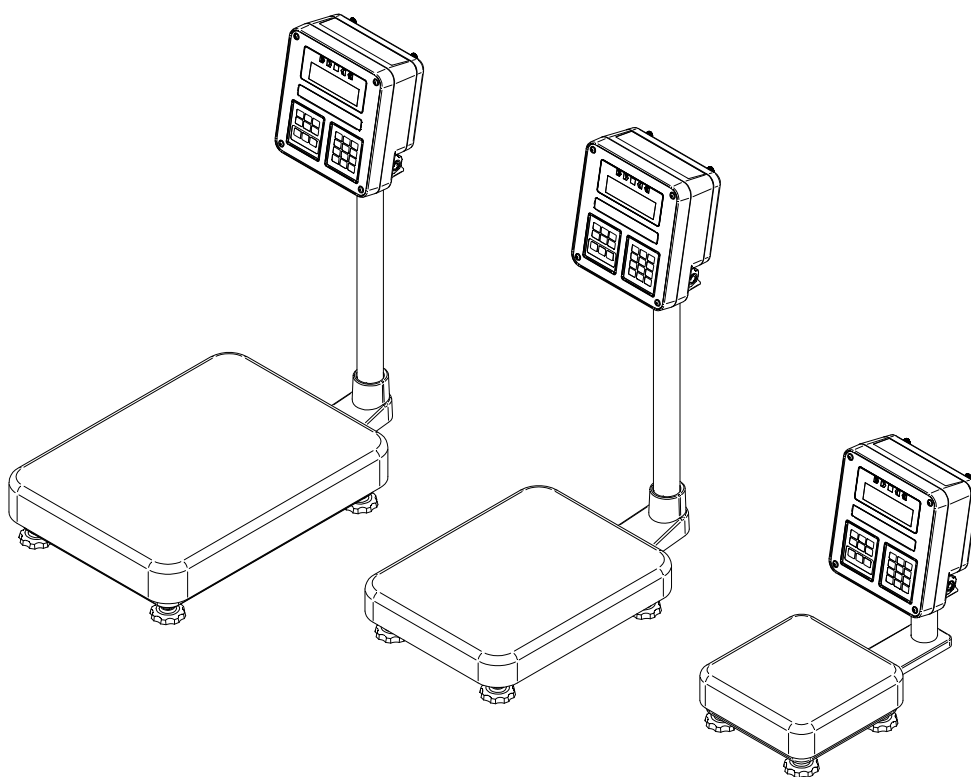
HV-C E P-Kシリーズ

検定付き本質安全防爆型デジタル台はかり

取扱説明書

適用機種

HV-15KCEP-K HV-60KCEP-K HV-200KCEP-K



AND 株式会社 **エー・アンド・デイ**

1WMPD4003361

注意事項の表記方法



「取扱いを誤った場合、使用者が死亡または重症を負う危険の状態が生じることが想定される場合」について記述します。



「取扱いを誤った場合、使用者が軽傷を負うかまたは物的損害のみが発生する危険の状態が生じることが想定される場合」について記述します。



「取扱いを誤りやすい場合」や「本機を使用するときの一般的なアドバイス」について記述します。

ご注意

- (1) 本書の一部または全部を無断転載することは固くお断りします。
- (2) 本書の内容については将来予告なしに変更することがあります。
- (3) 本書の内容は万全を期して作成しておりますが、ご不審な点や誤り、記載もれなどお気づきの点がありましたら、ご連絡ください。
- (4) 当社では、本機の運用を理由とする損失、損失利益等の請求については、(3)項にかかわらずいかなる責任も負いかねますのでご了承ください。

© 2018 株式会社 エー・アンド・デイ

株式会社エー・アンド・デイの許可なく複製・改変などを行なうことはできません。



目次

1.	概要・特長	3
2.	注意.....	4
2.1.	防爆上の注意.....	4
2.2.	設置の注意	5
2.3.	計量の注意	5
2.4.	保管の注意	5
3.	組立・設置	6
4.	梱包内容	7
4.1.	付属品リスト.....	8
4.2.	乾電池の入れ方.....	9
4.3.	アース(接地)の付け方	11
5.	各部名称	12
5.1.	表示・シンボルの解説	13
5.2.	スイッチの解説.....	15
6.	本質安全防爆構造.....	16
6.1.	グループと温度等級	16
6.2.	機器保護レベル.....	17
6.3.	危険場所の分類.....	17
7.	基本的な操作	18
7.1.	電源の入れ方・切り方と基本的な計量	18
7.1.1.	パワーオンゼロ及び、パワーオン風袋引き機能	18
7.2.	風袋引き	19
7.2.1.	風袋を計量して設定する方法	19
7.2.2.	デジタル入力する方法（プリセット風袋引き）	19
7.3.	モード切替.....	20
8.	個数計モード	21
8.1.	単位質量登録.....	21
8.2.	個数計量.....	22
9.	累計機能	23
10.	コンパレータ	24
10.1.1.	準備（設定方法）	25
10.1.2.	比較の関係	26
10.1.3.	比較値の設定	27
11.	オートテア機能	28
12.	内部設定	29
12.1.	設定方法	29
12.2.	設定一覧.....	30

13.	仕様.....	32
14.	保守管理	35
14.1.	修理	35
14.2.	故障！と思われる場合のチェック	35



1. 概要・特長

- HV-CEP-Kシリーズの分解能は、1/3000です。
計量範囲が切替わる「トリプルレンジ機能」を備えています。計量物の重さによって、レンジが自動で切替わり(多目量)、軽いものをはかる時は細かい目量、重いものをはかる時は粗い目量に切替わります。
- HV-CEP-Kシリーズは、工場電気設備防爆指針(国際整合技術指針)による本質安全防爆構造の台はかりです。
- 爆発性雰囲気が存在する場所で使用する事ができます。(防爆構造に関する詳細は「6. 本質安全防爆構造」を参照してください。)
- 保護等級はIP20です。(防爆構造上この機器に適した環境条件に対応する保護等級を有しています。)
- バックライト液晶を採用し、暗い場所などでも計量できます。
- 同じ質量の品の数を調べる時、その質量から個数を換算する個数計機能があります。
- 最大6桁の累計機能があります。(計量した回数とその合計質量を記録できます。)
最大累計回数は999回です。
- 計量値と上限値(下限値)との比較結果を表示する機能があります。
- 次の設定やデータは電源を切っても記憶しています。

個数計モードの単位質量
累計した合計個数、合計質量
コンパレータの設定値(上限値、下限値)
内部設定

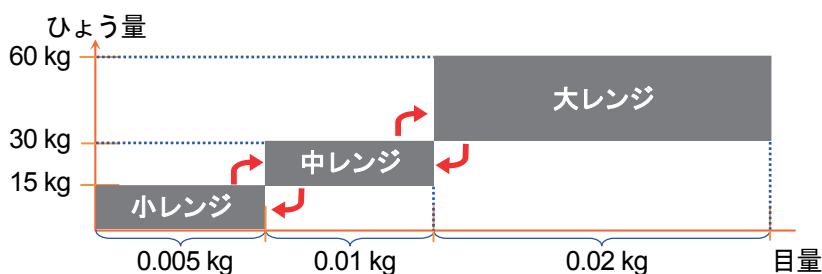
- 多目量：計量物の重さによって、目量が自動的に切替わるもの

例 HV-60KCEP-K ひょう量 60 kg / 目量 0.005 kg・0.01 kg・0.02 kg

多目量：小 ⇄ 中 ⇄ 大のレンジを超えると自動的に目量が変わる

ポイント：軽いものをはかる時＝目量が細かい

重いものをはかる時＝目量が粗い





2. 注意



2.1. 防爆上の注意



- はかりを分解したり、改造したりしないでください。
- 使用場所における爆発性ガスやその発生頻度などを十分考慮して設置してください（「6. 本質安全 防爆構造」参照）。
- 使用できる電池は、単一形アルカリ乾電池 パナソニック株式会社 LR20(XJ)です。
HV-CEP-K シリーズの防爆性能は、上記電池で確認されています。他の乾電池や充電式の電池は使用しないでください。
- 以下の専用電池ボックスを使用してください。
株式会社エー・アンド・デイ HVWCEP-BAT
- 電池交換は非危険場所でおこなってください。
- 電池交換の際、電池収納部に異物が入らないよう注意してください。
- 電池装着の際、極性を間違えないでください。
- 電池を分解したり電極をショートさせたりしないでください。
- 新旧の電池、異なった種類やメーカーの電池を混ぜて使用しないでください。
電池の液漏れや破損、はかりの故障の原因になります。
- はかりの外表面の一部に非金属部分があります。これらは特定の極端な状況下において、静電気による発火の原因となる恐れがあります。静電気が蓄積するような場所には設置しないでください。また、これら表面を拭く際は湿った布などを使用してください。
- 以下の機種は外表面の一部にアルミニウムがあります。アルミニウムは衝撃または摩擦によって火花を生じ、発火の原因となる恐れがあります。衝撃または摩擦を与えないでください。

HV-60KCEP-K, HV-200KCEP-K



2.2. 設置の注意

はかりの性能を十分引き出すために以下の設置条件を考慮してください。

- 理想的な設置条件は、安定した温度と湿度、堅牢で平らな床面、風や振動のない所、直射日光の当たらない室内、安定した電源などです。
- 軟らかい床や振動する所には設置しないでください。
- 風や温度変化の激しい所には設置しないでください。
- 直射日光の当たる所は避けてください。
- ⚠️ 腐食性ガスが漂う所には設置しないでください。
- 強い磁気や強い電波がある所には設置しないでください。
- 静電気が発生しやすい所には設置しないでください。湿度が45%RH以下になるとプラスチックなどの絶縁物は摩擦などで静電気を帯びやすくなります。
- 表示部は防水ではありません。
- 計量皿の保護フィルムは剥がして使用してください。
- 使用開始の30分前には、(乾電池の)電源を接続し、**ON/OFF** スイッチを押して表示をオンした状態を維持してください。
- はかりは、屋内の使用に限ります。屋外で使用した場合、本器は放電耐量を超えた雷サージを受けることがあります。この場合、本器は雷のエネルギーに耐えられず、破損する恐れがあります。



2.3. 計量の注意

- ひょう量以上の荷重を上皿に載せないでください。
- 上皿に衝撃を加えたり、ものを落とさないでください。
- スイッチはペン先など尖ったもので押さずに指で押してください。
- 計量誤差を少なくするために計量ごとに **ゼロ** スイッチを押すことをお勧めします。
- 正しく計量していることを定期的を確認してください。
- **LB 0** マークが点灯したら新しい単一形乾電池4個と交換してください。



2.4. 保管の注意

- はかりを分解しないでください。
- 有機溶剤は使用しないでください。清掃は中性洗剤を少し含ませた軟らかい布を使用してください。
- ベース部(計量台)は、防水構造になっていますので直接水がかかっても大丈夫ですが、ブラシなどで擦らないでください。洗浄は、水道水を流すだけにしてください。計量はよく乾かした後行ってください。
- 表示部に水、粉塵等が入らないようにしてください。
- 長期間使用しないときは、乾電池を取り出してください。乾電池を入れたまま長期間放置すると、乾電池の液漏れが起こり故障の原因となります。



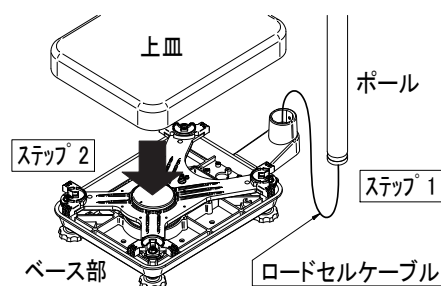
3. 組立・設置

※ 機種や製品の状態によっては不要な手順も含まれています。

ステップ 1 開梱。

ロードセルケーブルを引っ張らないよう注意しながら、ベース部とポールを箱から取り出してください。

ステップ 2 上皿を載せてください。保護フィルムを剥がしてご使用ください。

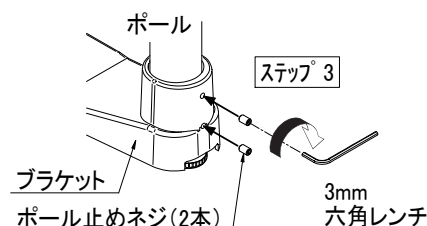


ステップ 3 ポールの組立。

ロードセルケーブルを挟まないようにポールをブラケットに差し込んでください。

余ったロードセルケーブルはポールの中に納めてください。ブラケットに付いているポール止めネジを3mm六角レンチで回し、ポールを固定してください。

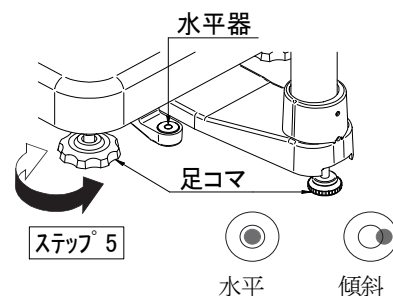
※ HV-15KCEP-Kは、ポールとブラケットが一体型のためこの手順は必要ありません。



ステップ 4 設置場所の選定。「2.2. 設置の注意」を考慮してください。

ステップ 5 水平の調整。

足コマを回してベース部の水平器の気泡が中心にくるように調整してください。



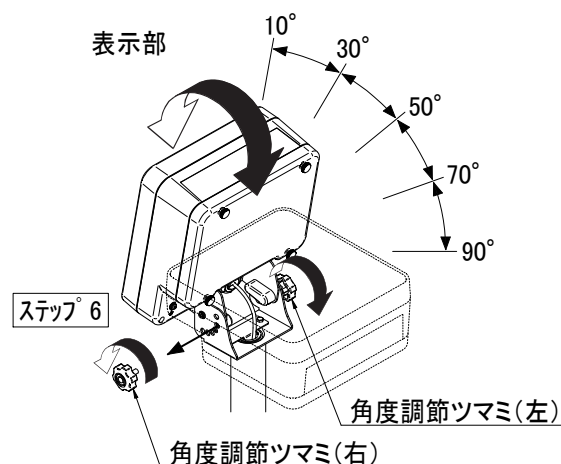
ステップ 6 表示部の角度。

角度調節つまみ (右) を外し、角度調節つまみ (左) を緩めて表示部角度を調節してください。

ステップ 7 正しく計量できることを確認してください。

- 表示部は上下方向に5段の角度設定が可能です。また、横向きに設置する事も可能です。

必ずポール下部のポール止めネジで固定してください。ポール内のロードセルケーブルを傷つけないために、ポールは原則回転させないでください。ポールを必要以上に回転させた場合、ケーブルを損傷することがあります。

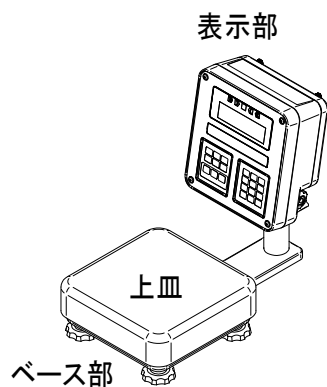




4. 梱包内容

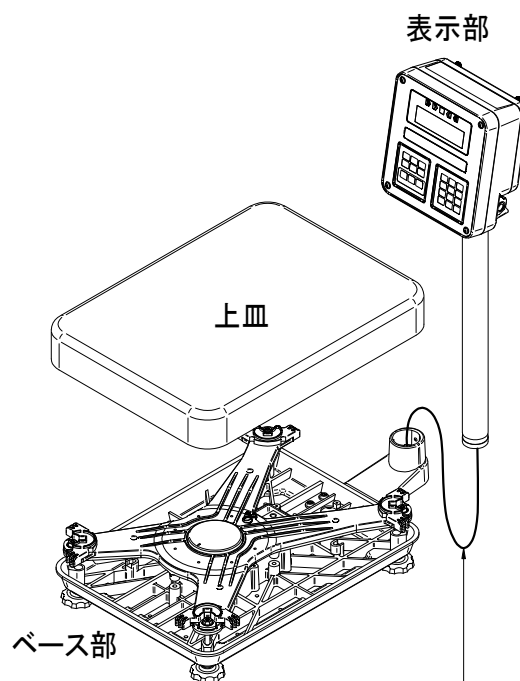
適用機種

HV-15KCEP-K



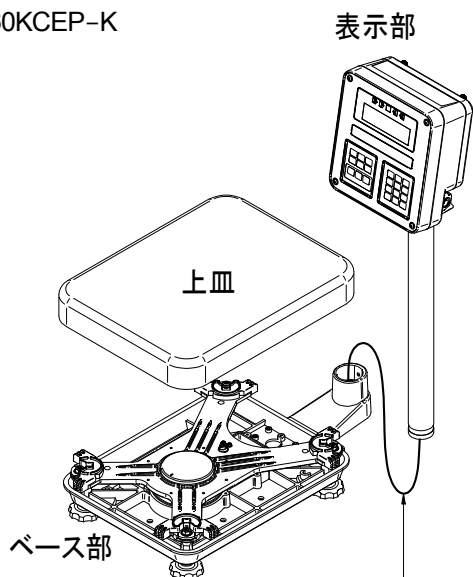
適用機種

HV-200KCEP-K



適用機種

HV-60KCEP-K



注意 ロードセルケーブルを引っ張らないでください。

注意 ロードセルケーブルを引っ張らないでください。

付属品一覧

機種によって付属品の構成が違います。「4.1.付属品リスト」を参照してください。



2.5mm 六角レンチ



3mm 六角レンチ



取扱説明書



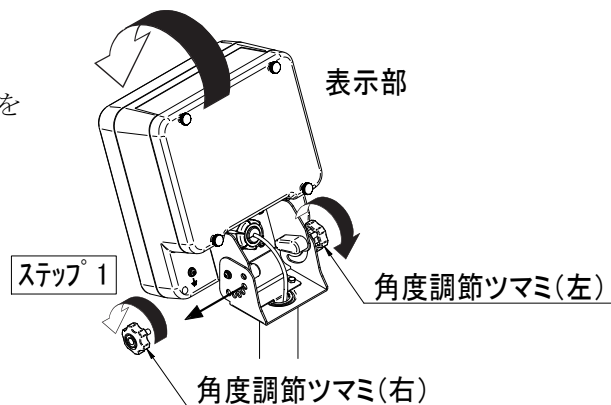
4.1. 付属品リスト

HV-15KCEP-K	<ul style="list-style-type: none">・2.5mm 六角レンチ・取扱説明書
HV-60KCEP-K HV-200KCEP-K	<ul style="list-style-type: none">・2.5 mm 六角レンチ・3 mm 六角レンチ・取扱説明書

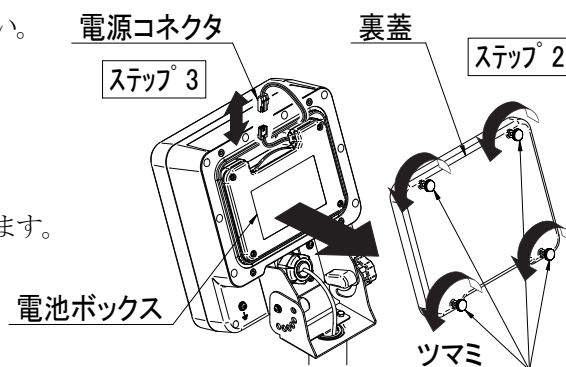


4.2. 乾電池の入れ方

- ステップ 1 表示をオフにしてください。
角度調節ツマミ（右）を外し、角度調節ツマミ（左）を緩めて表示部を前側に倒してください。



- ステップ 2 表示部裏側のツマミをまわして裏蓋をあけてください。

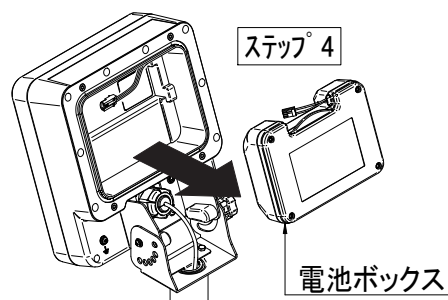


- ステップ 3 電源コネクタを取り外し、電池ボックスを取り出します。

電源の供給は、必ず下記の専用電池ボックスを使用してください。

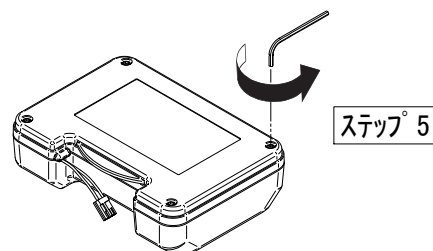
株式会社エー・アンド・デイ HVWCEP-BAT

- ステップ 4 電池ボックスを非危険場所に移動してください。



- ステップ 5 六角レンチで電池ボックスの蓋を固定しているネジを外し、蓋を取り外してください。

2.5mm 六角レンチ

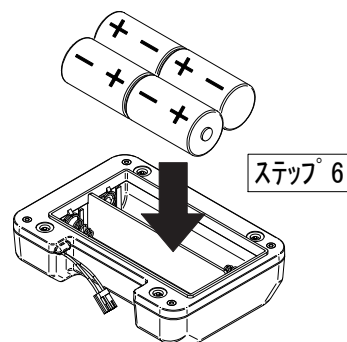


- ステップ 6 新しい乾電池 4 個を、その極性を間違えないように入れ、元のように閉じてください。

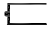
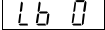
電源は単一形アルカリ乾電池 4 個です。
下記の電池を使用することができます。

パナソニック株式会社 LR20(XJ)

- ステップ 7 ステップ 1 から 3 と逆の順に、電池ボックスを格納し、表示部を元の状態に戻してください。



注意

- 電池交換は必ず非危険場所でおこなってください。
-  表示になるとまもなく電池がなくなります。
-  マークが点灯したら新しい乾電池4個と交換してください。
- 古い乾電池と新しい乾電池を混ぜ合わせて使用すると、電池の寿命が短くなったり故障の原因となります。
- 乾電池の極性を間違えると、液漏れや破裂の原因になります。特に1個だけ極性を間違えた場合、動作することもありますので注意してください。
- 乾電池の寿命は周囲の温度により異なります。冬場などの低温時には寿命が短くなります。
- 長期間使用しないときは、乾電池を取り出してください。乾電池を入れたまま長期間放置すると、乾電池の液漏れが起こり故障の原因となります。
- 液漏れによる修理は、保証期間内でも有償となります。



4.3. アース (接地) の付け方

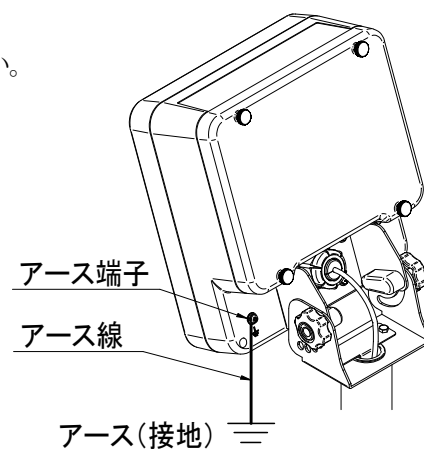
注意

HV-CEP-Kシリーズは、防爆構造上アース (接地) を必須とするものではありません。

アース (接地) する場合は下記の方法で行ってください。

下記の説明は、はかりのアース取り付け部分のみとなります。

表示部裏側にあるアース端子 (M4 ネジ) にアース線を固定してください。





5. 各部名称

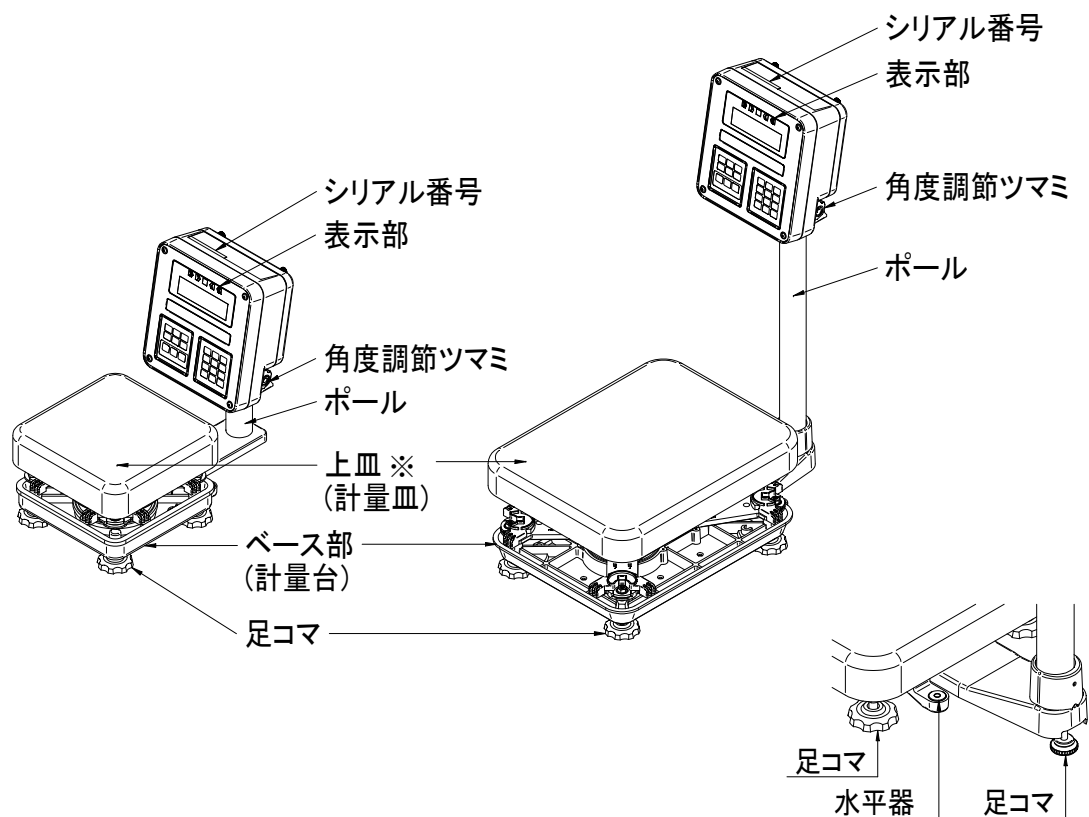
適用機種

HV-15KCEP-K

適用機種

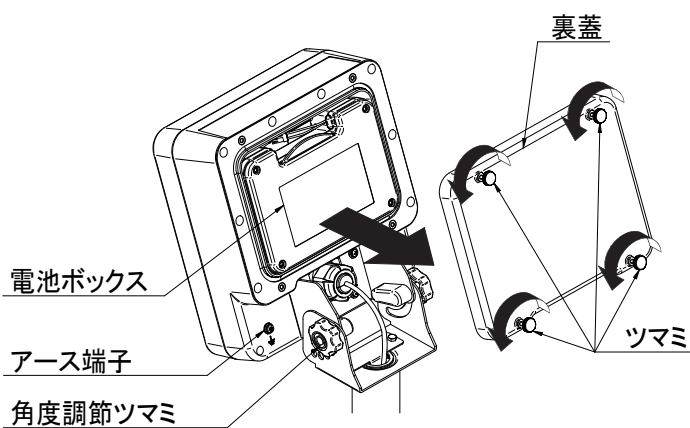
HV-60KCEP-K

HV-200KCEP-K









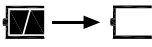
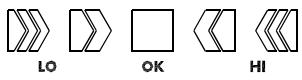


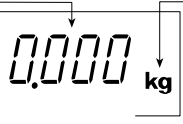

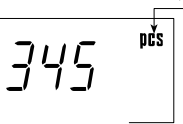

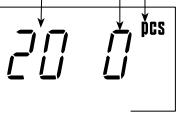

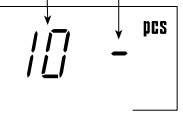
※ 計量皿材質：SUS430

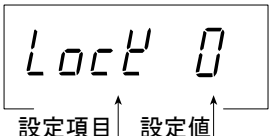

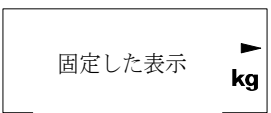
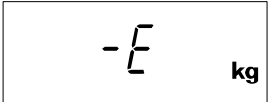
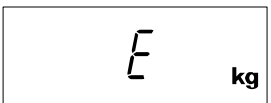
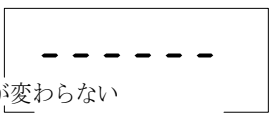


表示部背面





5.1. 表示・シンボルの解説

表示・シンボル	解説
安定 	安定マーク。 計量値が安定しているとき点灯し、計量値を読み取るのに適した状態であることを示します。
正味量 ゼロ点 	ゼロ点マーク。 ゼロ点は、はかりの基準点です。皿になにも載せずに ゼロ スイッチを押し、計量値がゼロ(ゼロ点)のとき表示します。
正味量 ゼロ点 	風袋引中マーク。 風袋 スイッチを押し、風袋引きされると表示します。 入れ物など計量しない物の質量を引くとき使用します。
 PT	プリセット風袋引きマーク。 デジタル入力した風袋値を表示しているとき点滅します。
 HOLD	ホールドマーク。 表示をホールドしています。
 M+	累計機能マーク。 累計機能を使用しているとき表示します。
	電池残量マーク。 乾電池の電圧が下がったとき表示します。 新しい単一形乾電池 4 個と交換してください。
	コンパレータ機能の表示。 コンパレータ機能を使用しているとき、設定されている上限値、下限値と比較した結果を表示します。
計量した質量の表示 質量の単位 安定  ゼロ点  	ゼロ点の表示例 (はかりの基準点の表示例) ゼロ点マークを表示します。 安定マークを表示します。 皿になにも載せずに ゼロ スイッチを押すと表示します。
安定   個数計の単位	個数計モードの表示例 予め単位質量を登録しておけば、皿の上にある物の数を数えます。
荷重値ゼロ 20 個のサンプル 安定   個数計の単位	個数計モードの単位質量登録の表示例。 20 個のサンプルを使って単位質量を登録します。 「荷重値ゼロ」とは、皿に「数える品」が載っていない状態です。
10 個のサンプル 安定   荷重アリ 個数計の単位	個数計モードの単位質量登録の表示例。 10 個のサンプルを使って単位質量を登録します。 「-」とは、皿に何か載っている状態です。

表示・シンボル	解説
	<p>内部設定の表示例。 設定項目は、モード スイッチで選んで 確定 スイッチで決定します。 設定値は、テンキーで入力します。登録は、確定 スイッチで行います。</p>
<p>例</p> 	<p>プリセット風袋引き設定中の表示例。 設定値は、テンキーで入力します。登録は、確定 スイッチで行います。</p>
	<p>ホールド表示。 内部設定 Hold で方法を指定します。計量表示がゼロ付近のとき、またはホールド値の約 25% +30 d 以上変動した場合、自動的にホールドを解除します。</p>
	<p>計量値が軽すぎます。皿が正しく載っているか確かめてください。</p>
	<p>荷重が過剰です。皿の上の物を取り除いてください。</p>
	<p>表示をオンしたとき、ゼロを表示できない場合のエラー表示です。 皿の上の物を退けてください。 または、表示をオンしたとき、計量値が安定しないときのエラー表示です。 風や振動を避けてください。皿が何かにふれていないかチェックしてください。</p>
<p>点滅する  M+</p>	<p>累計した回数。</p>
<p>点滅する  M+ と kg 点灯</p>	<p>累計した質量値。</p>
<p>例 Max 3 / 6 / 15 kg d = 0.001 / 0.002 / 0.005 kg</p>	<p>「計量レンジ」と「計量できる最小質量」の記述です。 例では、 15 kg まで 0.005 kg 飛びで表示します。 6 kg まで 0.002 kg 飛びで表示します。 3 kg まで 0.001 kg 飛びで表示します。</p>

d = 目量

5.2. スイッチの解説

スイッチ	解説
ON/OFF	電源スイッチ。 表示をオン/オフします。 表示をオンすると、内部回路に通電されます。 表示をオフすると、はかりが待機するために必要な最小限の電力分のみ、電力が消費されています。
ゼロ	ゼロスイッチ。 表示オン時に取られたゼロ点(パワーオンゼロ)を基準として、計量値がひょう量の $\pm 2\%$ 以内で安定しているとき [ゼロ] スイッチを押すと、その点をゼロ点に設定し、表示がゼロになるとともにゼロ点マークが点灯します。また、このとき風袋引き中なら、風袋量をクリアします。累計結果表示時、累計回数および累計値をクリアします。
風袋	風袋引きスイッチ。 計量値がプラスで安定しているとき [風袋] スイッチを押すと、計量皿上の質量を容器(風袋)の質量として差し引きます。表示がゼロとなり、ゼロ点マークと風袋引き中マーク両方が点灯します(風袋引き)。 風袋引き中に容器(風袋)を計量皿から取り除いてゼロ点に戻った場合、ゼロ点マークと風袋引き中マーク両方が点灯します。このとき表示は、風袋値をマイナスで表示します。 注意 風袋質量の分、計量範囲が狭まります。
M+ <	累計に加算します。
セット	セットスイッチ。
セット 押しながら 風袋	プリセット風袋引きの設定モードに入ります。
セット 押しながら M+ <	累計結果を表示します。
セット 押しながら 上下限	コンパレータの上下限值を設定します。
セット 押しながら 確定	個数計モードで、単位質量登録に進みます。
モード ↻	モードスイッチ。 □ 表示するモード(単位)を切り替えます。質量 ⇄ 個数 □ 各種設定では、「設定項目を選択する」スイッチとして働きます。
ホールド	ホールドスイッチ。 表示ホールドできます。内部設定を参照してください。
表示オフ ↓ 風袋 押しながら ON/OFF	内部設定に入ります。



6. 本質安全防爆構造

HV-CEP-K シリーズの防爆構造を表す記号は、以下の通りです。

Ex ia IIB T4 Ga

- Ex : 国際整合技術指針による防爆構造
- ia : 本質安全防爆構造 (ia 機器に分類)
- IIB : グループ
- T4 : 温度等級
- Ga : 機器保護レベル



6.1. グループと温度等級

HV-CEP-K シリーズは以下のうちグループ II に区分される機器です。

- グループ I : 坑気の影響を受けやすい鉱山での使用を意図する機器
- グループ II : 坑気の影響を受ける鉱山以外の、爆発性ガス雰囲気が存在する場所での使用を意図する機器
- グループ III : 坑気の影響を受ける鉱山以外の、爆発性粉じん雰囲気での使用を意図する機器

更に、グループ II は対象とする爆発性ガスの性質により II A、II B、II C に細分され、HV-CEP-K シリーズは II B の機器となっています。II B の機器は、II A の機器が対象とするガス雰囲気の場所でも使うことができます。II B の機器が扱える代表的なガスとしてエチレンがあり、II A 機器の代表的なガスにはプロパンがあります。

また、防爆電気機器は爆発性ガスの触れる表面の最高温度（爆発性ガスが自然発火する温度）に応じて以下の温度等級が定められています。

温度等級	最高表面温度 (°C)
T1	450
T2	300
T3	200
T4	135
T5	100
T6	85

HV-CEP-K シリーズの温度等級は T4 です。T1～T4 に分類される爆発性ガスを対象とすることができます。なお、HV-CEP-K シリーズの最高使用温度は通常の防爆電気機器の最高使用周囲温度と同じ 40°C です。これより低い周囲温度で使う必要があります。



6.2. 機器保護レベル

点火源となる可能性に基づいて機器に割り当てられる保護レベルであって、爆発性ガス雰囲気、爆発性粉じん雰囲気及び坑気の影響を受けやすい鉱山の爆発性雰囲気のそれぞれを区分するものです。

HV-CEP-K シリーズは機器保護レベル Ga に区分されます。

Ga : 極めて高い保護レベルをもつ機器であって、爆発性ガス雰囲気で使用し、通常運転中、想定内の機能不全又は稀な機能不全時でも点火源とはならないもの



6.3. 危険場所の分類

防爆電気機器を使用する場所は、危険の発生する割合によって次の 3 種類に分類されます。

- 特別危険箇所 (0 種場所) : 爆発性雰囲気が連続して、または長時間存在する場所
- 第一類危険箇所 (1 種場所) : 爆発性雰囲気が通常状態で発生する恐れのある場所
- 第二類危険箇所 (2 種場所) : 爆発性雰囲気が通常状態で発生する恐れが少なく、発生しても短時間しか持続しない場所

本質安全防爆構造には **ia** 機器、**ib** 機器があり、**ia** 機器である HV-CEP-K シリーズは、上記のいずれの危険箇所でも使用することができます。



7. 基本的な操作



7.1. 電源の入れ方・切り方と基本的な計量

- ステップ 1 乾電池を入れる場合、「4.2. 乾電池の入れ方」を参照して入れてください。
- ステップ 2 皿には何も載せないでください。
- ステップ 3 **ON/OFF** スイッチを押す毎に表示をオン／オフできます。
- ステップ 4 必要に応じて正しく計量できるか確認してください。
はかりを使用環境にならず場合、表示をオンにしたまま約30分待ち、使用することをお勧めします。
- ステップ 5 皿には何も載せずに **ゼロ** スイッチを押して表示をゼロにしてください。
- ステップ 6 静かに品物を皿の上に置いてください。
- ステップ 7 安定マークが点灯したら計量値を読み取ってください。
- ステップ 8 静かに皿の上の品物を取り除いてください。
- ステップ 9 **ON/OFF** スイッチを押して表示を消します。

注意

- 表示になるとまもなく電池がなくなります。
1b 0 が点灯したら新しい単一形乾電池4個と交換してください。
- 長期間使用しないときは、乾電池を取り出してください。
乾電池を入れたまま長期間放置すると、乾電池の液漏れが起こり故障の原因となります。

7.1.1. パワーオンゼロ及び、パワーオン風袋引き機能

パワーオンゼロ

パワーオンゼロとは、「計量皿に何も載せずに、**ON/OFF** スイッチを押して電源オンした時、ゼロ点マークとともにゼロを表示する」機能です。
パワーオンゼロが実行される範囲は、キャリブレーション時のゼロに対し、ひょう量の±10%未満です。

パワーオン風袋引き

パワーオン風袋引きとは、「計量皿にものを載せたまま、**ON/OFF** スイッチを押して電源オンした時、風袋引きを実行して、風袋引き中マークとゼロ点マークを点灯させ、ゼロを表示する」機能です。
パワーオン風袋引きが実行される範囲は、キャリブレーション時のゼロに対し、ひょう量の+10%以上です。

- | | | |
|---------------|-----------|----------------|
| ※ ひょう量の±10%未満 | パワーオンゼロ | (ゼロ点マーク点灯) |
| ※ ひょう量の+10%以上 | パワーオン風袋引き | (正味量・ゼロ点マーク点灯) |



7.2. 風袋引き

「風袋引き」は、容器(風袋)に入れて計量する時、容器の質量を引いて中身の質量だけ表示させるとき使用します。

注意

- 風袋質量の分、計量範囲が狭まります。
- 風袋引き値は、**ゼロ** スイッチを押したときや表示をオフしたとき、ゼロに戻ります。
- 登録できるプリセット風袋量は、最小の計量レンジ内の質量です。

7.2.1. 風袋を計量して設定する方法

風袋量を計量して設定します。

- ステップ 1 容器だけを皿に載せ、安定マークが点灯後、**風袋** スイッチを押し、表示をゼロにします。
- ステップ 2 計る品物を容器に入れ、安定マークが点灯後、値を読みとります。
- ステップ 3 皿の上の物を取り除きます。

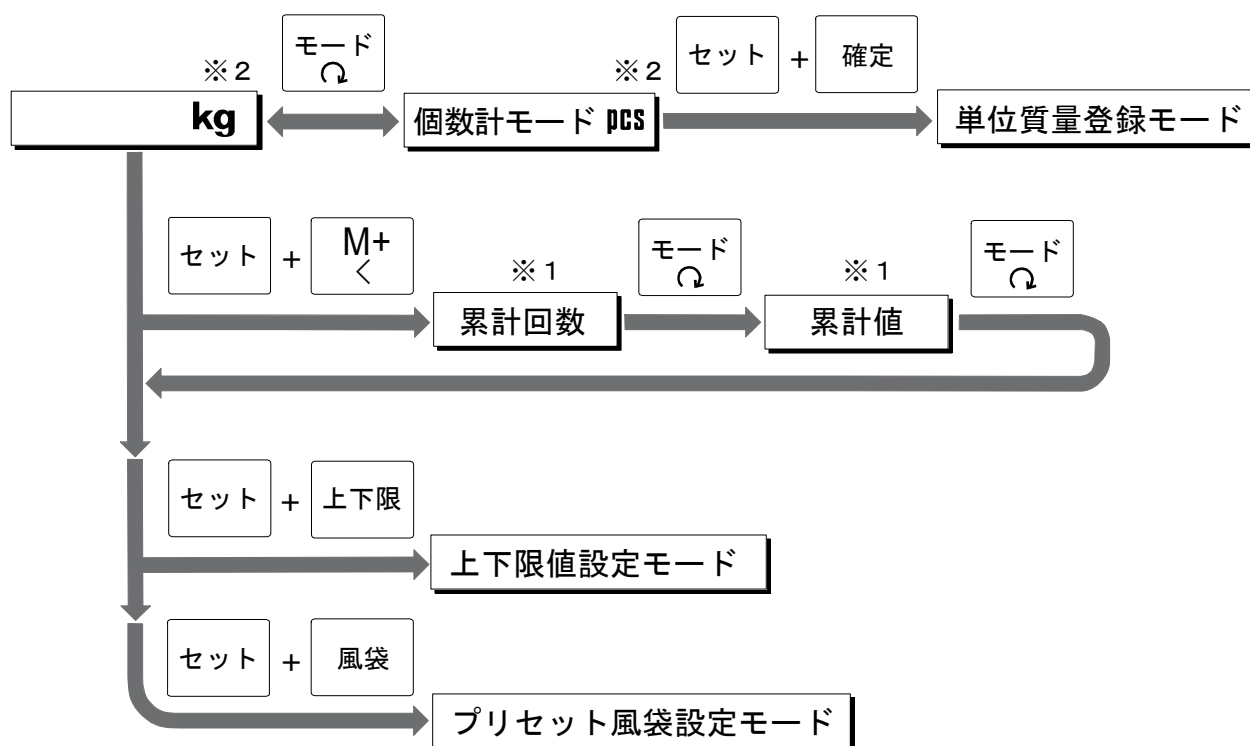
7.2.2. デジタル入力する方法 (プリセット風袋引き)

風袋量をデジタル入力します。(プリセット風袋引き)

- ステップ 1 **セット** スイッチを押したまま **風袋** スイッチを押すと、ブランク表示または、記憶している風袋量を表示します。(風袋量がゼロならブランクになります。) ▶PT が点滅します。
- ステップ 2 テンキーで風袋引き値を入力してください。
- ステップ 3 **確定** スイッチを押して登録します。
計量表示に戻り、設定した値だけ引かれた計量値が表示されます。
- ステップ 4 計る品物を容器に入れ、安定マークが点灯後、値を読みとります。
- ステップ 5 皿の上の物を取り除きます。



7.3. モード切替



※1 累計回数、累計値は累計データがある時のみ表示します。

※2 電源オン時の単位は、前回電源オフ時の単位です。



8. 個数計モード

- 同じ質量の品物の数を調べる時、その質量から個数を換算する個数計機能です。
- 個数を数えるためには予め単位質量(品物一個に当たる質量)を登録する必要があります。
- 単位質量は、電源を切っても記憶しています。



8.1. 単位質量登録

ステップ 1 **モード** スイッチを押して個数計モードに入ってください。
単位が **PCS** になります。

ステップ 2 **セット** + **確定** スイッチを押して単位質量登録モードに入ってください。

ステップ 3 **セット** スイッチを押してサンプル個数を選択してください。
サンプル数は多いほど計数誤差が小さくなります。
5 個、10 個、20 個、50 個、100 個

ステップ 4 風袋(容器)のみ皿に載せ、**風袋** スイッチを押します。
ゼロを表示します。

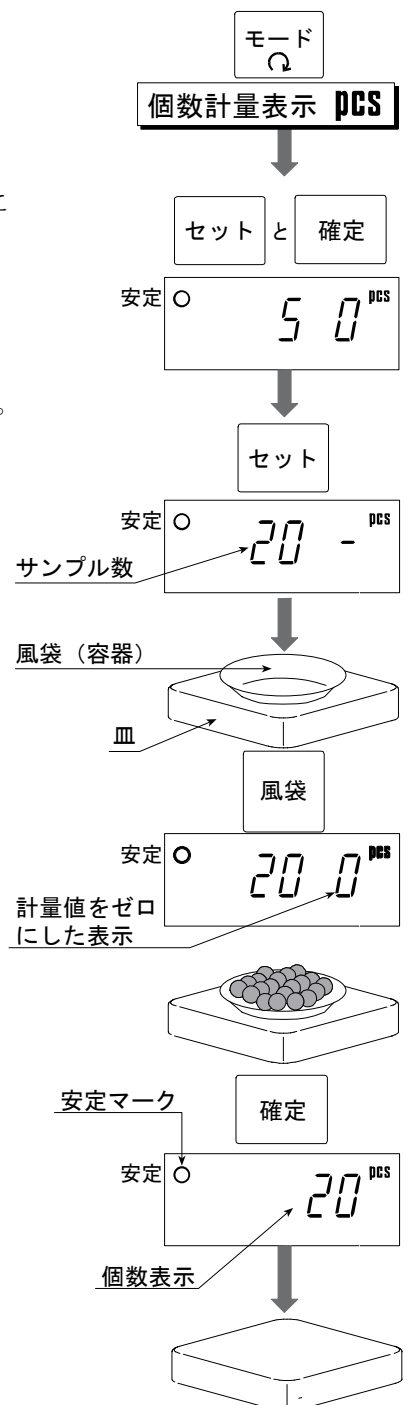
ステップ 5 選択したサンプル個数の品物を載せ、安定マーク表示後、**確定** スイッチを押します。個数を表示します。

注意

- サンプルの合計質量が軽すぎると **Lo wt** を表示し、ステップ 3 に戻ります。サンプル数を増やして再度登録してください。
サンプル質量の合計は **kg** 表示で 10 d 以上必要です。
(d = 目量)
- 単位質量が軽すぎるときも **Lo wt** を表示します。この場合、サンプル数を増やしても登録できません。
- **モード** スイッチを押すと、計量表示に戻ります。

ステップ 6 皿の上の物をすべて取り除きます。

※機種によっては、皿(計量皿)の形状が多少異なります。





8.2. 個数計量

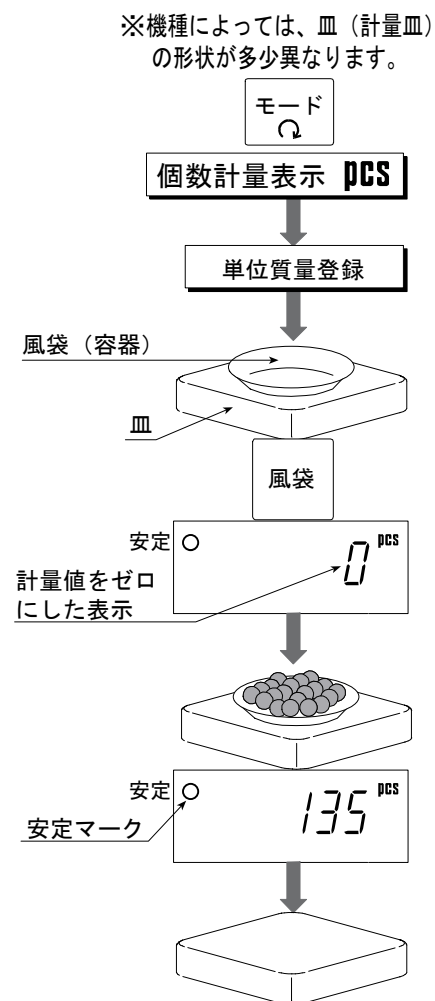
ステップ 1 **モード** スイッチを押して個数計モードに入ります。
単位が **PCS** になります。

ステップ 2 予め単位質量を登録します。
(「8.1. 単位質量登録」参照。)

ステップ 3 風袋(容器)のみ皿に載せ、**風袋** スイッチを押します。
ゼロを表示します。

ステップ 4 品物を載せると個数を表示します。

ステップ 5 皿の上の物をすべて取り除きます。





9. 累計機能

- 累計機能は、累計した回数とその合計質量を表示する機能です。最大累計回数は 999回です。
- 累計機能の表示は最大6桁です。6桁を超えると7桁目を表示しないため見かけ上ゼロに戻ります。
例えば、60Kタイプの場合で最大60 kgの累計データを17回取ろうとすると、
 $60.000 \times 17 = 1020.000$ ですが、表示は **020000** となります。
- 累計機能を使用するためには予め内部設定の「累計モード」**5uñ** を設定する必要があります。
- 累計した合計個数と合計質量は、電源を切っても記憶しています。

累計結果(累計回数と累計値)の表示と操作スイッチ

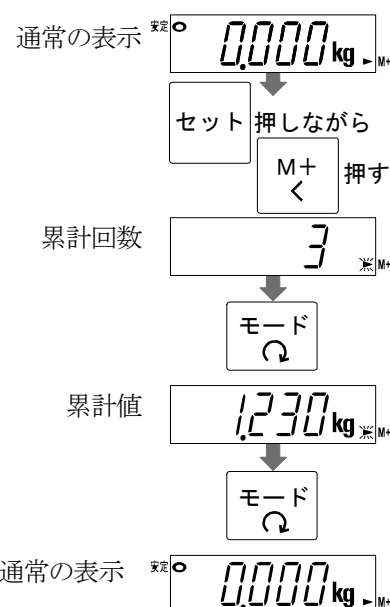
累計回数の表示は、点滅する **M+** 付きで、質量単位のない表示です。

累計値の表示は、質量単位と点滅する **M+** 付きで表示します。

- ステップ 1 累計結果を表示するには、**セット** + **M+** スイッチを押します。累計回数を表示します。
- ステップ 2 **モード** スイッチを押すと、累計値を表示します。
- ステップ 3 **モード** スイッチを押すと、通常の見せに戻ります。

累計回数または、累計値を表示している時に **ゼロ** スイッチを押すと、累計がゼロに戻ります。

注意 この機能は同時に複数の単位での累計は行いません。



定義と設定項目

- ・「ゼロ付近」とは、ゼロ点から kg 単位で $\pm 4d$ (最小質量の4倍) 以内の範囲です。

内部設定	内容
5uñ 0	累計しない。
5uñ 1	ゼロ付近を越えたプラスの値で安定しているとき、 M+ スイッチを押すと累計に計量値を加算します。ゼロ付近またはマイナスになると次の加算が可能になります。
5uñ 2	ゼロ付近を越えたプラスの値で安定しているとき、 M+ スイッチを押すと累計に計量値を加算し、マイナスの値で安定しているとき、 M+ スイッチを押すと累計から計量値を減算します。ゼロ付近に戻ると次の累計が可能になります。
5uñ 3	ゼロ付近を越えたプラスの値で安定すると累計に計量値を加算します。ゼロ付近またはマイナスになると次の加算が可能になります。 用途 品物を一個ずつ計量し、その合計個数と質量を記録する。
5uñ 4	ゼロ付近を越えたプラスの値で安定すると累計に計量値を加算し、マイナスの値で安定すると累計から計量値を減算します。ゼロ付近に戻ると次の累計が可能になります。



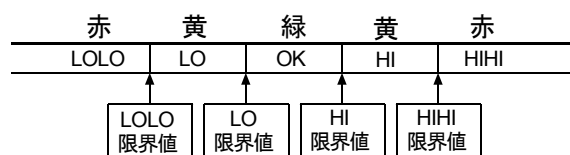
10. コンパレータ

コンパレータ機能には、「5 段選別モード」と「3 段選別モード(上下限モード)」と「7 段選別モード(ランク分けモード)」とがあります。いずれも計量値と設定値とを比較して、その結果を LED(黄/緑/赤)で表示します。

5 段選別モード：

4 つの比較値により LOLO、LO、OK、HI、HIHI

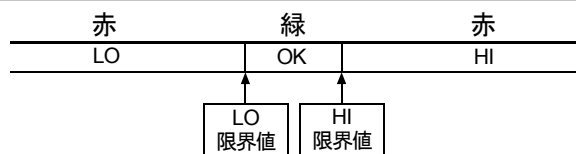
の 5 段階に選別



3 段選別モード(上下限モード)：

上限値と下限値の 2 つの比較値により

LO、OK、HI の 3 段階に選別



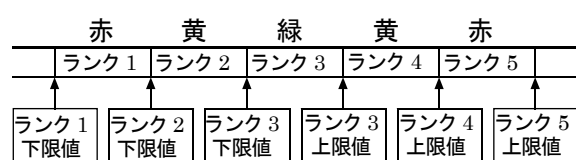
7 段選別モード(ランク分けモード)：

6 つの比較値により マイナスオーバー、

ランク 1(LOLO)、 ランク 2(LO)、

ランク 3(OK)、 ランク 4(HI)、

ランク 5(HIHI)、 プラスオーバーの 7 段階に選別



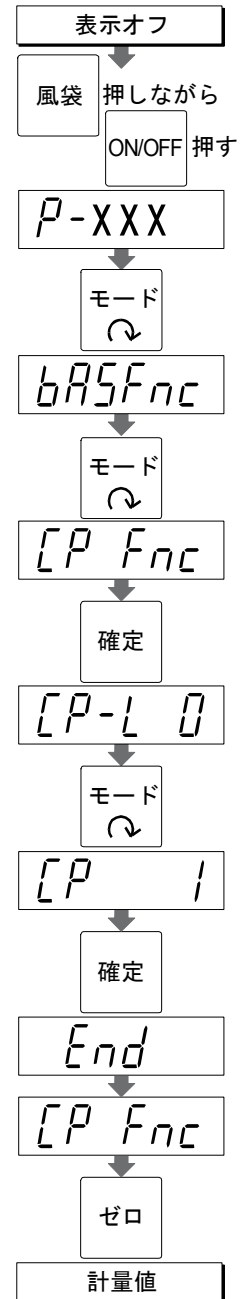
- コンパレータ機能を使うためには、内部設定の $[P-L]$ と $[P]$ で比較モードと条件を設定し、また比較値を設定する必要があります。
- 内部設定 $[P-L]$ で比較モードを選択してください。
 - 0: 5 段選別モード。
 - 1: 3 段選別モード(上下限モード)。
 - 2: 7 段選別モード(ランク分けモード)。
- 内部設定 $[P]$ で比較条件を選択してください。
 - 0: 比較しない(コンパレータ機能が働かない)。
 - 1: 計量値の安定/不安定にかかわらず比較する。
 - 2: 計量値が安定(安定マーク点灯)しているとき比較する。
 - 3: ゼロ付近(-4d ~ +4d)以外の計量値を安定/不安定にかかわらず比較する。
 - 4: ゼロ付近以外の計量値が安定しているとき比較する。
 - 5: ゼロ付近以外のプラスの計量値を安定/不安定にかかわらず比較する。
 - 6: ゼロ付近以外のプラスの計量値が安定しているとき比較する。

注意

d = 目量(「13.仕様」参照)。個数計モードでも、「d」は目量となります。

10.1.1. 準備 (設定方法)

- ステップ 1 **ON/OFF** スイッチを押して、電源をオフします。
風袋 スイッチを押しながら **ON/OFF** スイッチを押すと、ソフトウェアバージョン **P-xxx** が表示されます。
モード スイッチを押すと内部設定に入り、分類項目 **bASFunc** が表示されます。
- ステップ 2 **モード** スイッチを押すと、分類項目 **[P Func]** が表示されます。
確定 スイッチを押します。
- ステップ 3 設定項目 **[P-L]** が表示されます。
設定値をテンキー入力します。
モード スイッチを押します。
- ステップ 4 設定項目 **[P]** が表示されます。
設定値をテンキー入力します。
確定 スイッチを押して記憶します。
End を表示してから分類項目に戻ります。
- ステップ 5 **ゼロ** スイッチを押すと、通常の計量表示に戻ります。
- ステップ 6 続けて、「10.1.3. 比較値の設定」を行ってください。



10.1.2. 比較の関係

比較の判定は以下の式に基づいて行われ、結果を表示します。

□ 5 段選別モードの場合

判定結果	判定の式	LED 表示
LOLO	表示値 < LOLO 限界値(下下限値) または、 表示値 < 計量範囲の下限 (マイナスオーバー)	■□□□□ 赤 LED 点灯
LO	表示値 < LO 限界値(下限値)	□■□□□ 黄 LED 点灯
OK	LO 限界値(下限値) ≤ 表示値 ≤ HI 限界値(上限値)	□□■□□ 緑 LED 点灯
HI	HI 限界値(上限値) < 表示値	□□□■□ 黄 LED 点灯
HIHI	HIHI 限界値(上上限値) < 表示値 または、 計量範囲の上限 < 表示値 (プラスオーバー)	□□□□■ 赤 LED 点灯

□ 3 段選別モード(上下限モード)の場合

判定結果	判定の式	LED 表示
LO	表示値 < LO 限界値(下限値) または、 表示値 < 計量範囲の下限 (マイナスオーバー)	■□□□□ 赤 LED 点灯
OK	LO 限界値(下限値) ≤ 表示値 ≤ HI 限界値(上限値)	□□■□□ 緑 LED 点灯
HI	HI 限界値(上限値) < 表示値 または、 計量範囲の上限 < 表示値 (プラスオーバー)	□□□□■ 赤 LED 点灯

□ 7 段選別モード(ランク分けモード)の場合

判定結果	判定の式	LED 表示
なし	表示値 < ランク 1 下限値 または、 表示値 < 計量範囲の下限 (マイナスオーバー)	□□□□□ LED 非点灯
ランク 1 (LOLO)	表示値 < ランク 2 下限値	■□□□□ 赤 LED 点灯
ランク 2 (LO)	表示値 < ランク 3 下限値	□■□□□ 黄 LED 点灯
ランク 3 (OK)	ランク 3 下限値 ≤ 表示値 ≤ ランク 3 上限値	□□■□□ 緑 LED 点灯
ランク 4 (HI)	ランク 3 上限値 < 表示値	□□□■□ 黄 LED 点灯
ランク 5 (HIHI)	ランク 4 上限値 < 表示値	□□□□■ 赤 LED 点灯
なし	ランク 5 上限値 < 表示値 または、 計量範囲の上限 < 表示値 (プラスオーバー)	□□□□□ LED 非点灯

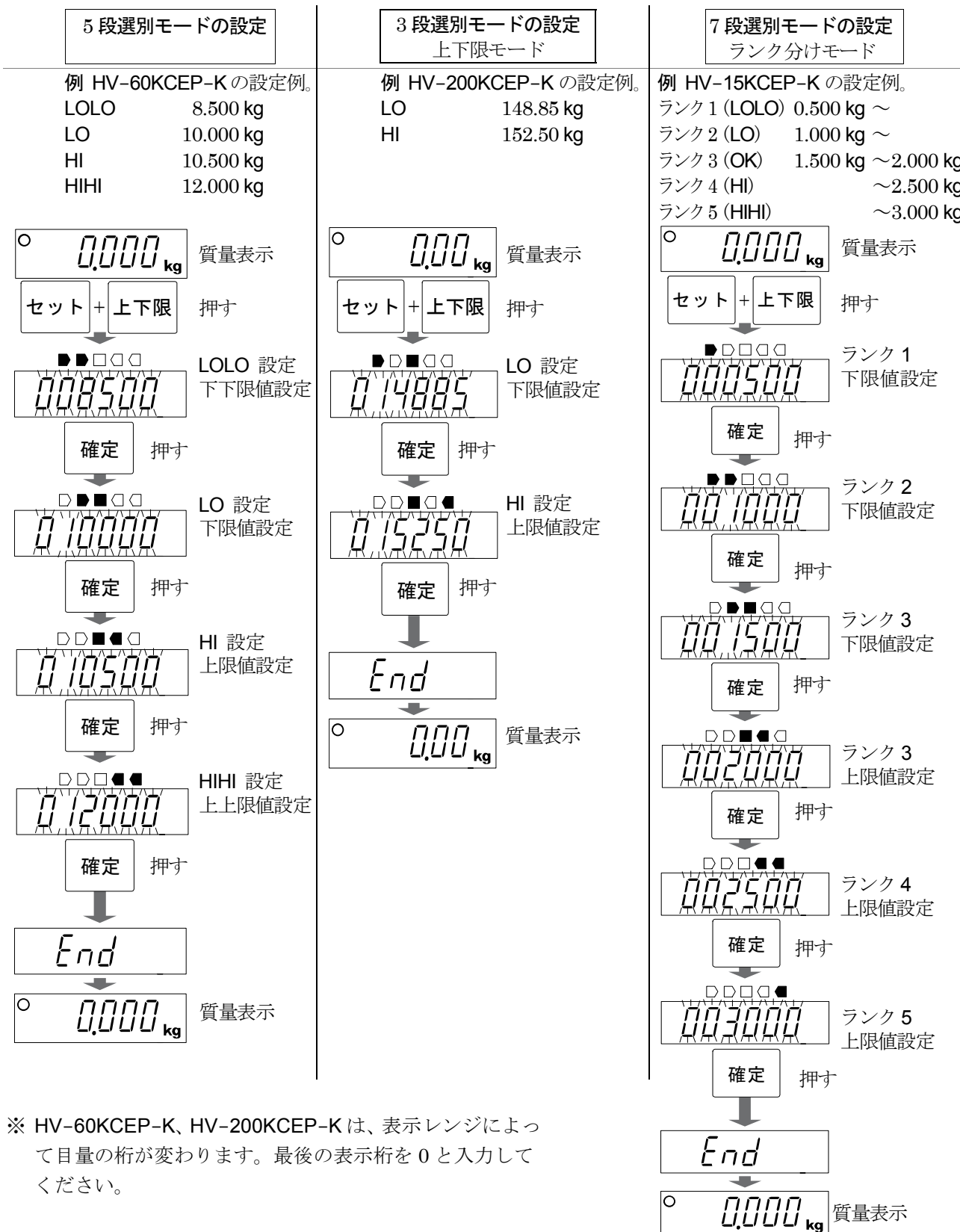
- 比較値は、質量表示、個数表示それぞれに共通です。
比較値は、内部に記憶されて電源を切っても消えません。
- 比較値の小数点は、無視して考えます。
- 比較の判定は「比較の関係」の表の上の段から行われます。
- 入力された比較値の大小の判定は行いません。上限値より下限値が大きな値となってもエラーを表示したりはしません。

10.1.3. 比較値の設定

質量表示から **セット** スイッチを押しながら **上下限** スイッチを押すと、比較値の設定モードに入ります。次のスイッチ操作で各比較値を設定してください。

0 ~ **9** : 数値入力。 **確定** : 設定値を確定(登録)。 **C** : 取消し。

全ての設定が完了すると **End** 表示後、質量表示に戻ります。(この時パワーオンゼロは取りません。)





11. オートテア機能

HV-CEP-Kシリーズには、コンパレータ機能と共に用いて、自動的に風袋引きをしながら次々と一定(OK)範囲の質量を計り取ることのできるオートテア機能があります。

最初に容器をのせて **風袋** スイッチで風袋引きしたゼロの表示から開始し、材料を徐々にのせながら比較結果 OK となるまで計量します。

OK かつ計量値安定が内部設定 **AE-t** で指定される時間経過後自動的に風袋引きして表示ゼロに戻り、次の計量が可能になる、という繰り返し比較計量する機能です。

注意

検定モデルでは、材料を取り出しながらの計量はできません。

- オートテア機能を使うためには、内部設定を以下のように設定してください。

CP 1 : すべてのデータを比較する(使い方によっては他の設定を選択)

AE 1 : オートテア機能オン

AE-t 0 ~ **9** : 自動的に風袋引きする条件

(実際の計量値が OK となっていないにもかかわらず、瞬時 OK となって風袋引きするなどの誤作動や必要以上の待ち時間をなくすため、作業内容や方法に応じて選択)

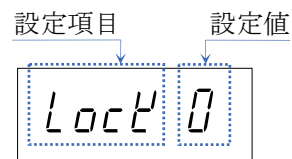
- 内部設定 **AE-F 1** (初期荷重を自動的に風袋引きする)と設定した場合

オートテア機能を使う場合、最初に材料の入った容器を計量台にのせて **風袋** スイッチで風袋引きする必要があります。**AE-F 1** と設定すると、ゼロ点確認後のせた容器の重さを自動的に風袋引きします。計量が終わって計量台上のものをすべて取り除くとゼロ点に戻り、風袋質量は自動的にクリアされます。ゼロ点に戻らなかった場合は **ゼロ** スイッチでゼロ設定すればクリアされます。



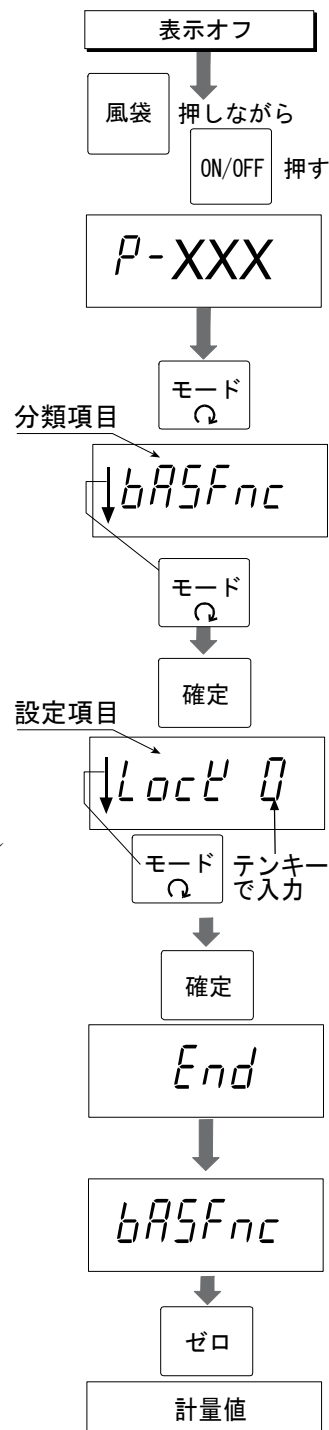
12. 内部設定

内部設定は、はかりの動作方法を指定する項目を更新・閲覧する機能です。
各項目には、一つの設定値を記憶しています。
設定値は、電源を切っても記憶していて、更新されるまで有効です。



12.1. 設定方法

- ステップ 1 **ON/OFF** スイッチを押して、電源を切ります。
風袋 スイッチを押しながら **ON/OFF** スイッチを押し、ソフトウェアバージョン **P-xxx** が表示されたら、スイッチから指を離します。
モード スイッチを押すと内部設定に入り、分類項目 **bASFnC** が表示されます。
- ステップ 2 希望する分類項目を **モード** スイッチで選び、**確定** スイッチを押します。
- ステップ 3 分類項目の最初の設定項目が表示されます。
希望する設定項目を **モード** スイッチで選び、テンキーで入力します。
- ステップ 4 **確定** スイッチで記憶し、**End** 表示後、分類項目に戻ります。
- ステップ 5 **ゼロ** スイッチを押すと通常の計量表示に戻ります。





12.2. 設定一覧

分類項目	設定項目	設定値	内容・用途	
機能	キーロック <i>Lock</i>	0 ■	すべてのキー（スイッチ）が有効	
		1	ON/OFF、ゼロ、風袋、ホールド、累計スイッチが有効	
		2	ON/OFF、ゼロ、風袋スイッチが有効	
	オートパワーオフ <i>Power Off</i>	0 ■	なし	「計量値が安定している状態」かつ「スイッチ操作が無い状態」が設定時間を過ぎると、自動的に電源がオフになります。
		1	5 分後	
		2	10 分後	
		3	15 分後	
		4	30 分後	
		5	60 分後	
	オートパワーオン <i>Power On</i>	0 ■	なし	
		1	あり	
	ゼロトラック <i>Zero Trc</i>	0	なし	
		1 ■	あり	
	安定検出幅 <i>St-b</i>	0 ■	±0.5 d	安定マーク点灯の条件： 出荷時設定は ±0.5 d / 1.0 秒内で安定とみなします。
		1	±1 d	
		2	±2 d	
	安定検出時間 <i>St-t</i>	0	0.5 秒	
		1 ■	1.0 秒	
		2	1.5 秒	
	応答特性 <i>Cond</i>	0	応答が速い / 振動に弱い	<div style="display: flex; align-items: center; justify-content: center;"> <div style="margin-right: 20px;"> <p>良い環境、量り込み</p> </div> <div style="margin-right: 20px;"> </div> <div> <p>安定度優先</p> </div> </div>
		1		
		2 ■		
		3		
		4		
	バックライト制御 <i>L-It</i>	0	常時消灯	
		1	常時点灯	
		2 ■	安定後 5 秒で消灯	
3		安定後 10 秒で消灯		
4		安定後 15 秒で消灯		
5		安定後 30 秒で消灯		
小数点 <i>Pnt</i>	0 ■	ドット		
	1	カンマ		
オートテア <i>Rt</i>	0 ■	なし		
	1	あり		

■ は、出荷時設定。

d = 目量

分類項目	設定項目	設定値	内容・用途	
bRSFnc	オートテアまでの時間 Rt-t	0	0 秒	
		1	0.5 秒	
		2 ■	1.0 秒	
		3	1.5 秒	
		4	2.0 秒	
		5	2.5 秒	
		6	3.0 秒	
		7	4.0 秒	
		8	5.0 秒	
		9	10 秒	
	初期荷重を風袋引き Rt-F	0 ■	なし	
		1	あり	
	累計モード Sun	0	なし	
		1 ■	ゼロ付近を超えた+の時に M+ スイッチで累計	
		2	ゼロ付近を超えた+/-の時に M+ スイッチで累計	
3		ゼロ付近を超えた+の時に自動で累計		
ホールド条件 Hold	0 ■	しない	計量表示が安定している時、 表示をホールドする機能。	
	1	ホールド スイッチでホールドまたは、ホールド解除します。		
	2	安定検出で自動ホールドします。		
CP Fnc	コンパレータの 比較判断値 [P-L]	0 ■	5 段選別	
		1	3 段選別 (上下限)	
		2	7 段選別 (ランク分け)	
	コンパレータの 判定条件 [P]	0	なし	
		1 ■	すべてを比較	
		2	すべての安定データを比較	
		3	-4 d ~ +4 d を除く全てのデータを比較	
		4	-4 d ~ +4 d を除く安定データを比較	
		5	+5 d 以上の全てのデータを比較	
	コンパレータ LED の 電源 ON 時の全点灯 [P-d]	0 ■	LED 全点灯あり	
		1	LED 全点灯なし	

■ は、出荷時設定。

「ゼロ付近」とは、ゼロ点から kg単位で±4d (計量できる最小質量の4倍)以内の範囲です。

d = 目量



13. 仕様

機種名	HV-15KCEP-K			HV-60KCEP-K			HV-200KCEP-K		
精度等級	3 級								
ひょう量 [kg]	3	6	15	15	30	60	60	150	220
目量 [kg]	0.001	0.002	0.005	0.005	0.01	0.02	0.02	0.05	0.1
最小測定量 [kg]	0.02			0.1			0.4		
最小減算風袋量 [kg]	15			60			220		
サンプル数	5 個 (10 個、20 個、50 個、100 個 切替可能)								
最大計数値	150,000 個			120,000 個			110,000 個		
表示単位	kg pcs								
表示	バックライト付 7 セグメント液晶表示 文字高 26 mm 3 色 5 段コンパレータ LED 表示書換周期：10 回/秒								
電源	単一形アルカリ乾電池 パナソニック株式会社 LR20(XJ) 4 個								
電池寿命	約 1500 時間 (バックライトオフ時)								
使用環境	-10°C~40°C、85%R.H. 以下 (結露しないこと)								
計量皿寸法 [mm]	250×250			330×424			390×530		
外形寸法 [mm] 幅×奥行×高さ	250×439×397			330×585×776			390×691×776		
質量 [kg]	8			12			18		

使用地域一覧

使用地域は、表示部に貼られた銘板に重力加速度の範囲として表記されています。

それぞれの範囲に属する都道府県は下記一覧表を参照してください。

二つの重力加速度の範囲に記載されている地域は、どちらの範囲の機器でも使用することができます。

たとえば、埼玉県の場合 「9.796~9.801 m/s²」または「9.794~9.799 m/s²」の両方が使えます。

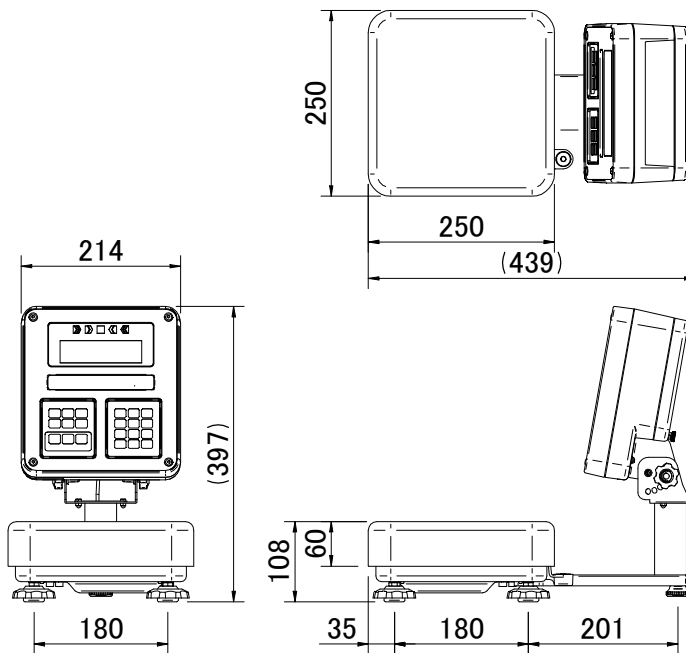
使用地域の表記

重力加速度の範囲	使用地域 (都道府県)
9.803 ~ 9.807 m/s ²	北海道
9.799 ~ 9.804 m/s ²	青森県、岩手県、宮城県、秋田県、山形県
9.796 ~ 9.801 m/s ²	福島県、茨城県、栃木県、群馬県、埼玉県、千葉県、東京都 (八丈・小笠原支庁を除く)、 神奈川県、新潟県、富山県、石川県、福井県、山梨県、岐阜県、静岡県、愛知県、三重 県、滋賀県、京都府、大阪府、兵庫県、奈良県、和歌山県、鳥取県、島根県、岡山県、 広島県、山口県
9.794 ~ 9.799 m/s ²	群馬県、埼玉県、千葉県、東京都 (全域)、神奈川県、福井県、山梨県、長野県、岐阜 県、静岡県、愛知県、三重県、滋賀県、京都府、大阪府、兵庫県、奈良県、和歌山県、 鳥取県、島根県、岡山県、広島県、山口県、徳島県、香川県、愛媛県、高知県、福岡県、 佐賀県、長崎県、熊本県、大分県、宮崎県、 鹿児島県 (薩摩地方に限る)
9.789 ~ 9.794 m/s ²	鹿児島県 (薩摩地方を除く)、沖縄県

外形寸法

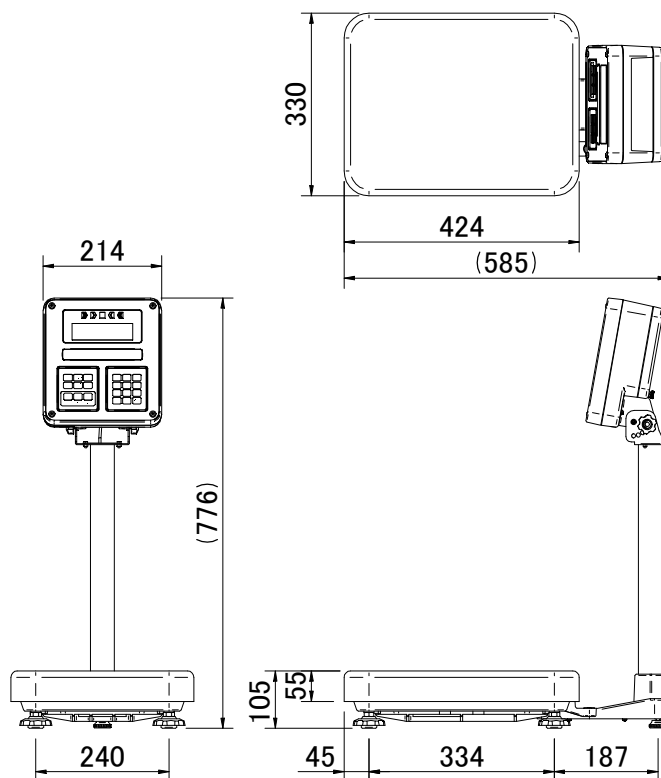
適用機種

HV-15KCEP-K



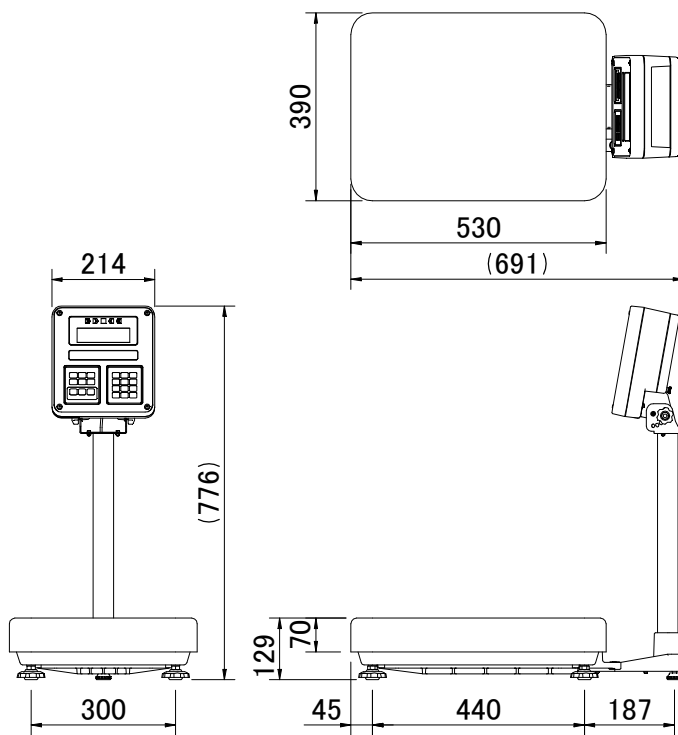
適用機種

HV-60KCEP-K



適用機種

HV-200KCEP-K





14. 保守管理

- 「2. 注意」を考慮してください。

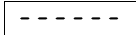
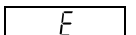
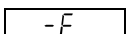
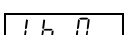
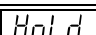


14.1. 修理

サービスマン以外修理しないでください。保証の対象外になるばかりか感電や機器の損傷の原因となります。修理に関しては、お買いあげいただいた店、または最寄りの弊社営業所にお問い合わせください。

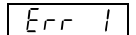
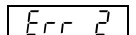
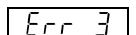


14.2. 故障！と思われる場合のチェック

こんなとき	確認する場所
電源が入らない。 表示しない。	<ul style="list-style-type: none"> □ 電池が正しく入っていますか。 □ 電池が消耗していませんか。
表示をオンしたとき、 ゼロを表示しない。	<ul style="list-style-type: none"> □ 皿が何かにふれていないかチェックしてください。皿の上の物を退けてください。
 のまま。	<ul style="list-style-type: none"> □ 表示をオンしたとき、計量値が安定しないときのエラー表示です。風や振動を避けてください。皿が何かにふれていないかチェックしてください。 □ 表示をオンしたとき、ゼロを表示できない場合のエラー表示です。皿の上の物を退けてください。
 の表示。	<ul style="list-style-type: none"> □ 荷重が過剰です。皿の上の物を取り除いてください。
 の表示。	<ul style="list-style-type: none"> □ 計量値が軽すぎます。皿が正しく載っているか確かめてください。
 の表示。	<ul style="list-style-type: none"> □ 乾電池の電圧が低下しています。新しい乾電池に交換してください。
表示が動かない。	<ul style="list-style-type: none"> □ ホールド機能を使用していませんか。内部設定の  を変更してください。 □ 電源を一度切ってください。

下記のエラー表示の時、一度電源を切り、再度電源を入れ直してください。

エラーが解消できない場合は、最寄りの販売店へご連絡ください。

 の表示。	<ul style="list-style-type: none"> □ 質量センサが故障しています。
 の表示。	<ul style="list-style-type: none"> □ 温度センサが故障しています。
 の表示。	<ul style="list-style-type: none"> □ メモリ（記憶回路）が故障しています。

使い方・修理に関するお問い合わせ窓口

故障、別売品・消耗品に関してのご質問・ご相談も、この電話で承ります。
修理のご依頼、別売品・消耗品のお求めは、お買い求め先へご相談ください。

お客様相談センター

電話 **0120-514-019**

通話料無料

受付時間：9:00～12:00、13:00～17:00、月曜日～金曜日(祝日、弊社休業日を除く)
都合によりお休みをいただいたり、受付時間を変更させて頂くことがあります
のでご了承ください。

AND 株式会社 エー・アクト・デイ

本 社 〒170-0013 東京都豊島区東池袋3-23-14 ダイハツ・ニッセイ池袋ビル

はかり・天秤 TEL. 03-5391-6126(直) FAX. 03-5391-6129

札幌出張所 TEL. 011-251-2753(代) FAX. 011-251-2759

仙台出張所 TEL. 022-211-8051(代) FAX. 022-211-8052

宇都宮営業所 TEL. 028-610-0377(代) FAX. 028-633-2166

東京北営業所 TEL. 048-592-3111(代) FAX. 048-592-3117

東京南営業所 TEL. 045-476-5231(代) FAX. 045-476-5232

静岡営業所 TEL. 054-286-2880(代) FAX. 054-286-2955

名古屋営業所 TEL. 052-726-8760(代) FAX. 052-726-8769

大阪営業所 TEL. 06-7668-3900(代) FAX. 06-7668-3901

広島営業所 TEL. 082-233-0611(代) FAX. 082-233-7058

福岡営業所 TEL. 092-441-6715(代) FAX. 092-411-2815

開発技術センター 〒364-8585 埼玉県北本市朝日1-243

※ 電話番号、ファクシミリ番号は、
2016年11月11日現在です。

※ 電話番号、ファクシミリ番号は、
予告なく変更される場合があります。

※ 電話のかけまちがいにご注意ください。
番号をよくお確かめの上、おかけください。