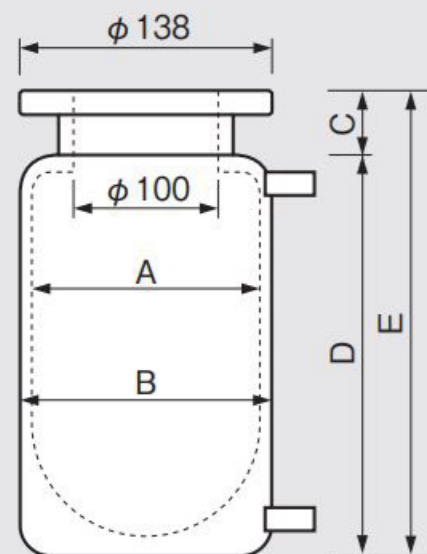
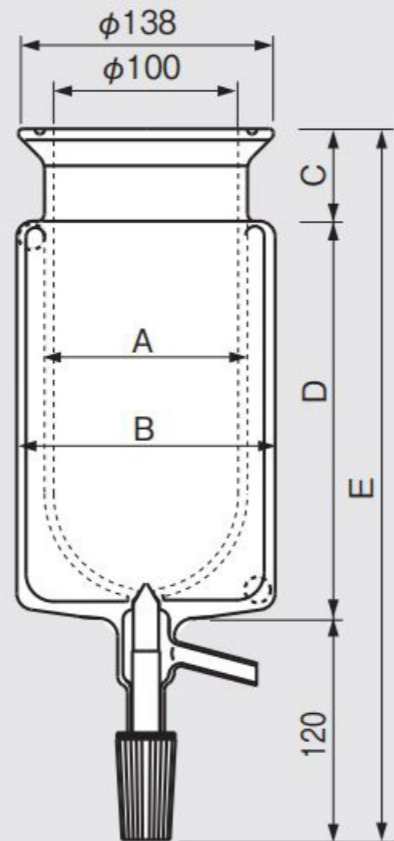


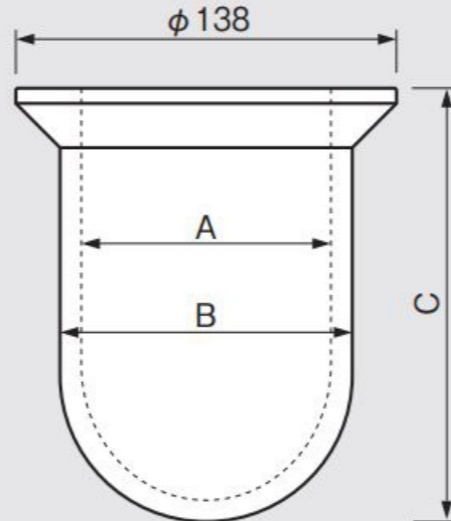
■反応槽・フラスコカバー寸法



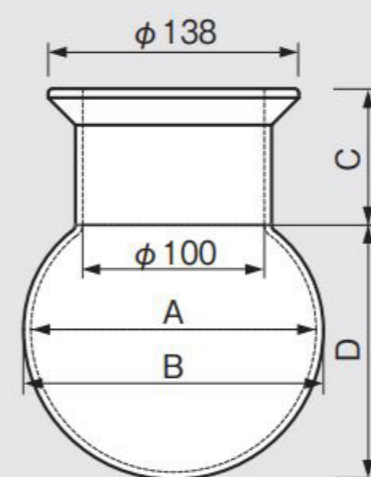
BJ型



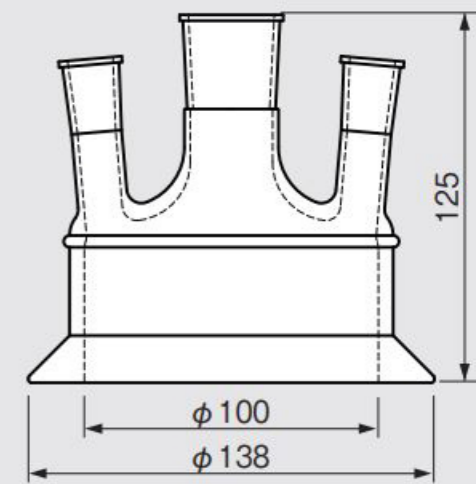
BD型



SFR-5・10型



SFR-20型



BC型

型 式	A (mm)	B (mm)	C (mm)	D (mm)	E (mm)
BJ-5N	100	140	50	135	185
BJ-10N	100	140	50	215	265
BJ-20N	120	150	50	315	365
BJ-30N	150	200	70	275	345
SFR-5	100	106	120	—	—
SFR-10	100	106	206	—	—
SFR-20	157	165	75	140	—

型 式	A (mm)	B (mm)	C (mm)	D (mm)	E (mm)
BD-5N	100	140	50	135	305
BD-10N	100	140	50	215	385
BD-20N	120	150	50	315	485
BD-30N	160	200	60	275	455