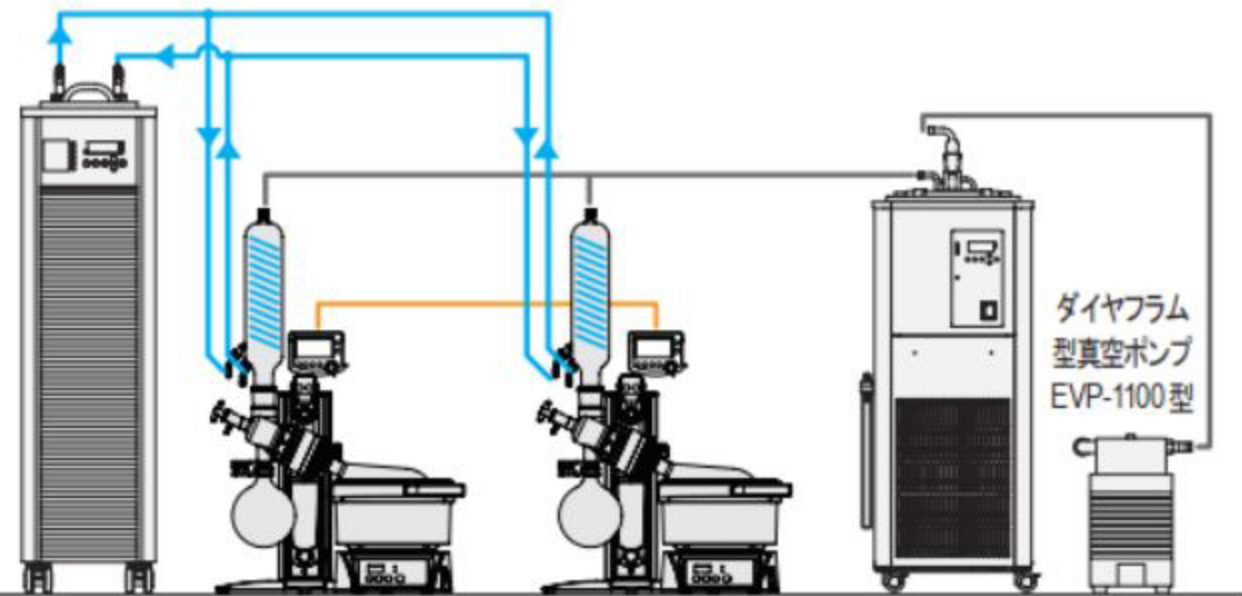


■エバポレーター使用時の冷却トラップ装置の槽内温度



冷却水循環装置 CA-1113型
ロータリーエバポレーター N-1300V-W型×2
濃縮装置用真空コントローラー NVC-3000型×2
冷却トラップ装置 UT-4000A型
低沸点溶媒用ガラスコンデンサ

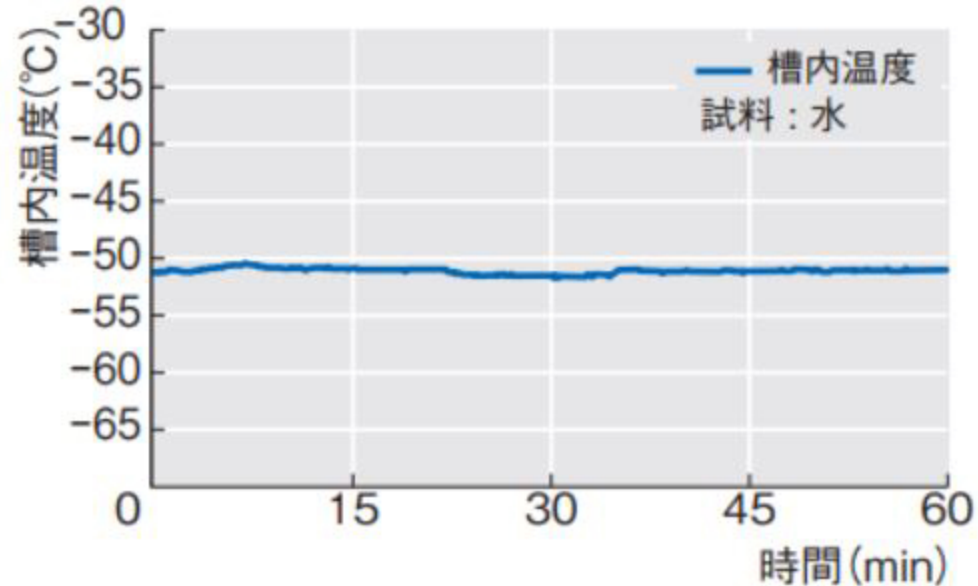
※NVC-3000型2台を専用の通信ケーブルで連結することで、NVC型2台をダイヤフラム型ポンプ1台で使用できます。

■水の回収率 UT-3010A型

条件：室温 20℃ AC100V 50Hz
1Lナスフラスコに水500mLずつ
バス温度：設定40℃
冷却水温度：設定10℃
減圧

回収率：合計 99.3%

・N-1300型：989.5g ・UT-3010A型：3.9g
エバポレーター運転中のトラップ槽内温度変化
および装置表示



■エタノールの回収率 UT-4000A型

条件：室温 20℃ AC100V 50Hz
1Lナスフラスコにエタノール400.0gずつ
低沸点ガラスコンデンサ使用時
バス温度：設定30℃
冷却水温度：設定-10℃
減圧

回収率：合計 99.96%

・N-1300型×2台：780.9g ・UT-4000A型：18.8g
N-1300V-W型×2台との組合せでエタノールを回収し
た際のUT-4000A型槽内温度変化および装置表示

