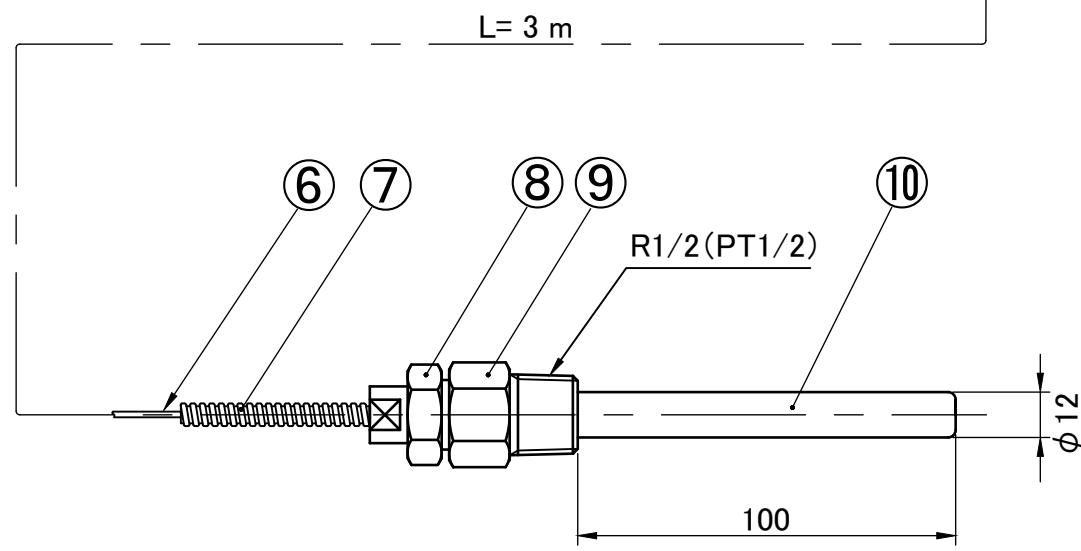


目盛範囲(°C)	刻度
-50~50	2/1
0~50	1/1
0~100	1/1
0~150	2/1
0~200	5/1
0~300	5/1



番号	品名	材質	個数	記事
	保護管	SUS304	1	オプション
10	感温部	SUS304	1	
9	取付ネジ	SUS304	1	平24六角R1/2 (PT1/2)
8	締付ネジ	SUS304	1	平23六角G1/2B (PF1/2)
7	蛇管	SUS304	1	φ6
6	導管	SUS304	1	
5	指針	A1100P	1	黒色
4	目盛板	A1100P	1	白地黒文字
3	透明板	アクリル	1	
2	ケース	SUS304	1	電解研磨
1	フタ	SUS304	1	電解研磨

△		BY	Y.KUROIWA
△		APP'D	T.YOSHIDA
△		REVISION	
△		(SIZE)	
0	新図		
	訂正事項		

SUBJECT		PAGE
液体膨張式隔測指示温度計		SHEET
		DATE
		TYPE
SATO KEIRYOKI MFG.CO.,LTD.		LB-100S
TOKYO SATO JAPAN		D.No