

取扱説明書

コートブラシSS-H コートブラシNWS
コートブラシNS

このたびは弊社製品をお買い上げいただきましてまことにありがとうございます。
この製品を正しく使用していただくため、使用するまえに本取扱説明書をお読みください。

※使用する方がいつでも見られるように必ず保管してください。

※管理者の方は使用する方へ本取扱説明書の注意事項をご指導してください。

※本製品の保証期間はご購入日より一年間です。万一、正しく使用し保証期間内に異常・破損が見つかった場合は無償で修理・交換致します。

※取扱説明書に準じない不適切な取扱いをした場合や下記の事項に該当する場合は、保証期間内であっても保証出来ない場合がございます。

- 無断で改造を行った場合
- 火災・水害など天災による場合
- 使用者の故意・過失による場合
- 指定された場所以外での使用
- 国内以外での使用

- 組立が必要な製品について -

梱包を開けたらすぐに製品に異常がないか、不足品がないかの確認を行ってください。製品には万全を期していますが、万一部品不足等がありましたら弊社お問い合わせ先までご連絡ください。

警告表示について

・本製品を使用するにあたっての注意事項になります。重要な内容となりますので下記の説明を読んで使用してください。

警告 使用方法を守らなかった場合、死亡・重傷など重大な事故につながる可能性があります。



指示

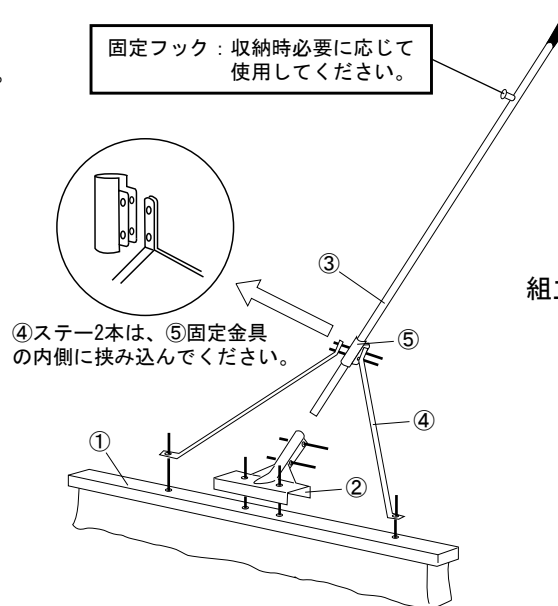
- 柄をしっかりと持ちブラシを引くように使う。
・ブラシを押して使用することも出来ますが、ブラシ部に必要以上の負荷がかかりブラシの消耗を早めてしまうことがあります。
- 使用する前に各部ボルト類がしっかりと締まっているか確認する。
・ゆるんだ状態での使用は製品の破損やブラシはねの原因となります。



禁止

- ブラシ部や柄に乗らない
・破損、変形の原因となります。
- 本製品を乱暴に扱わない
・破損の原因となりますので地面にたたきつけたり、投げたり等乱暴に扱わないでください。
- しっかりと持ち、使用する。
・車や自転車などで引っ張って使用しないで、手でしっかりと持ち歩いて使用してください。
- 運動の邪魔になる場所に置かない
・周囲の危険になる場所に置かないでください。

組立方法



固定フック：収納時必要に応じて使用してください。

④ステー2本は、⑤固定金具の内側に挟み込んでください。

組立手順

1. ①ブラシ部と②金具を付属の長ボルト・蝶ナットでしっかりと固定します。金具上に蝶ナットで固定するようにボルトを下から通します。
2. ③柄を②金具へ差し込み、短ボルト・蝶ナットでしっかりと固定します。
3. ④ステーを⑤固定金具に差し込みボルトで固定します。角度に注意して①ブラシ部とナットで固定します。
4. 全体にゆるみがないことを確認して完成です。

保管上の注意

- 直射日光の当たらない湿気の少ない場所で保管してください。
- 使用後は汚れをふき取り保管してください。
- ブラシ毛を床に長時間置くと「くせ」がついてしまいブラシ毛を痛める原因となります。ブラシ用ハンガー(別売)などを使用することで痛めず保管することが出来ます。
- 無断で使用されないように管理者の方は、器具庫に収納するなど管理を徹底してください。

返品・交換について

- 製品の返品・交換については、製品到着後(二週間以内)までにご購入の販売店までご連絡ください。製品を使用していたり、組立を行っている場合は返品をお受けできない場合がございます。
- 別注・廃番品などは使用・未使用に関わらず返品をお受けすることは出来ません。
- 初期不良品につきましては送料当社負担にて対応します。
- ご連絡がない返品につきましてはお受け出来ない場合がございます。

■ 本製品に関するご質問・お問い合わせ先 ■

電話・ファックスでのお問い合わせ TEL:048-921-1211 FAX:048-921-1311
メールでのお問い合わせ info@toeilight.co.jp

トーエイライト株式会社

〒340-0022 埼玉県草加市瀬崎5-24-11