

【組立工具】

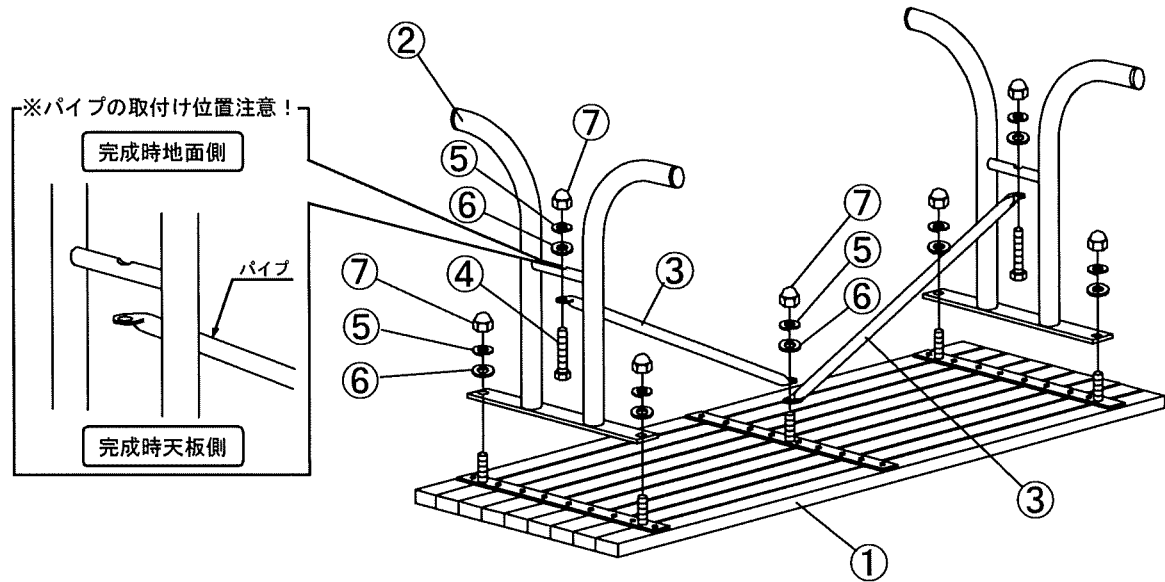
スパナ (対辺13mm)

【部品表】

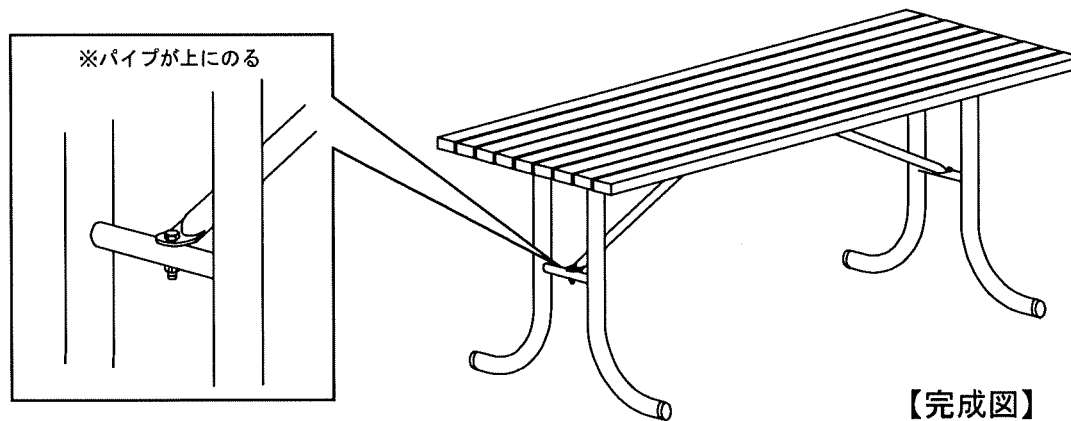
番号	部品名	略図	数量
1	天板		1
2	脚部		2
3	補強パイプ		2
4	六角ボルト M8×40		2
5	バネ座金 M8		7
6	平座金 M8		7
7	袋ナット M8		7

【組立順序】

- 養生した場所に天板①を裏返して置き、脚部②を袋ナット⑦と座金⑤⑥で仮止めします。
補強パイプ③と天板中央を袋ナット⑦と座金⑤⑥で、補強パイプ③と脚部②を六角ボルト④と袋ナット⑦、座金⑤⑥で仮止めします。



- テーブルをおこし、がたつきがないようにして、全てのボルト、ナットを本締めします。



【完成図】

ご使用中に緩みが生じた場合は、そのまま使用せず必ず増す締めを行ってください。