

注意 ご使用になる前に必ずお読みください。(本書は大切に保管してください)

安全にご使用頂くために

本書では危険を伴う操作・お取扱について、次の警告記号を用いて重要な部分が一目で判るようにしています。内容を良くご理解の上で本文をお読みください。

警告 この表示を無視して、誤った取扱をすると人が死亡又は、重症を負う可能性が想定される内容を示します。

注意 この表示を無視した取扱をすると、人が障害を負う可能性が想定される内容及び物的損害の発生が想定される内容を示します。

●取扱を行う前に **警告**

- 本機は防水仕様ではありませんので、水がかかる環境下(屋外等)では使用しないでください。
- 設置作業時、元電源が遮断されていない場合、感電により身体に危害を被ることがありますので必ず元電源が切れた状態で作業を行ってください。
- 改造はしないでください。改造された場合は、保障適用外となります。
- 表示されている電源電圧以外は使用しないでください。

1. 設置 **注意**

- 注意**
- 本機の設置は放熱の妨げにならないよう、壁から離して設置してください。
 - やわらかい床面、傾いたところなど不安定な場所に設置しないで下さい。転倒し故障の原因となることがあります。
 - 設置場所が決定したら、キャスターのストッパーをかけアジャスターを接地させ、本機が自走しないようにしてください。
 - 必要に応じて付属のアンカー固定金具で本体を固定してください。
 - 搭載荷重以上のものを搭載すると故障の原因となることがあります。
 - 設置場所を変更したり、吊ボルトで吊り上げる際は、本機へ搭載した機器を必ず降ろしてください。
※機器の振動破損、落下の危険性があります。

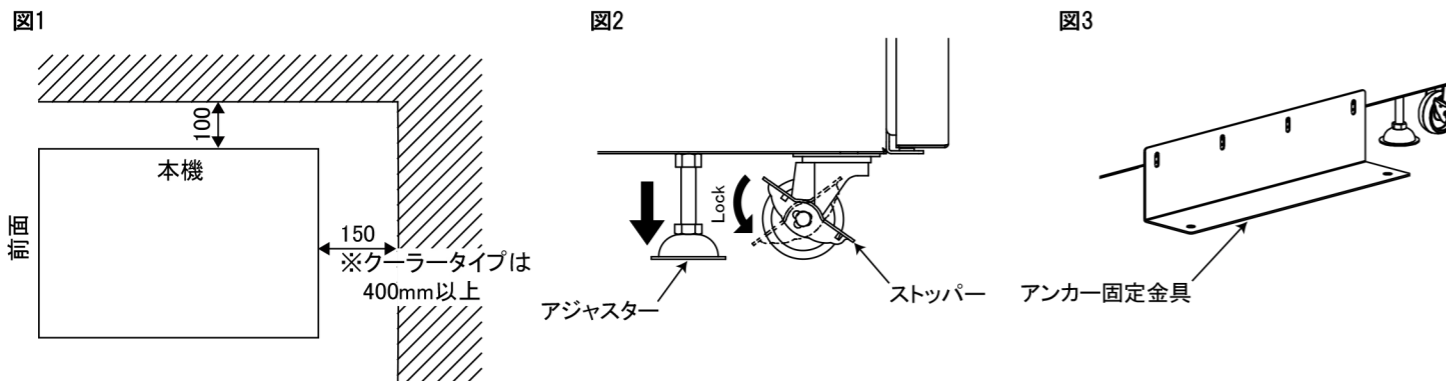
■本機の設置は空気循環の妨げになるため背面は必ず150mm以上離し、両側面は100mm以上離してください。(図1)

※クーラータイプは背面から400mm以上離してください。

■設置する場所が決定したらキャスターのストッパーを4輪ともかけ、アジャスターを接地させてください。(図2)

■必要に応じて付属のアンカー固定金具で本体を固定してください。(図3)

※アンカーボルトは付属していませんので工事施工会社または工務部門の方へご依頼ください。

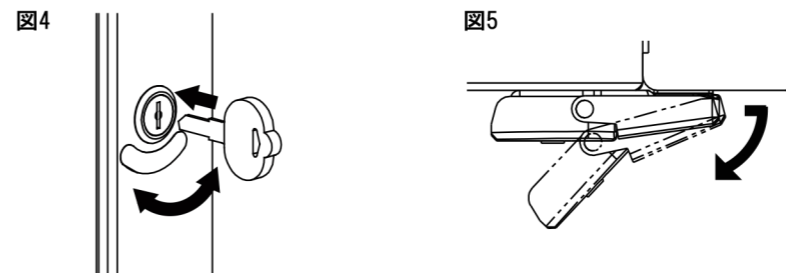


2. 使用方法 **警告**

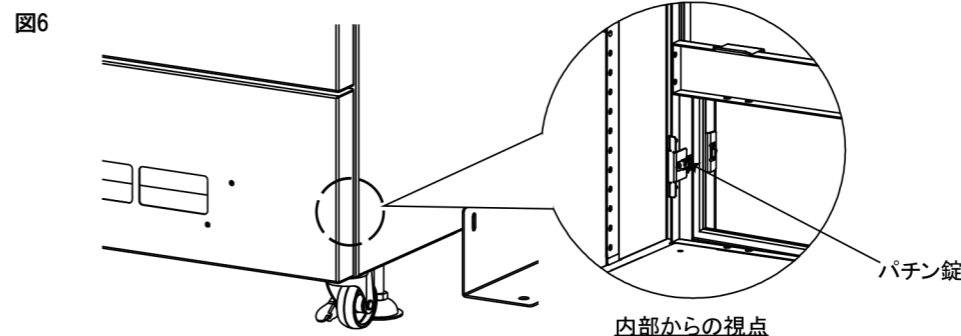
1 扉の開閉

■前後の扉側面に扉用鍵がありますので付属の鍵を差込み開閉方向に従って鍵を回し開錠、施錠を行ってください。(図4)
※鍵は紛失しないよう保管してください。

■パチン錠の後ろ側を持ち上げながら、パチン錠の前面を引き上げるとフックが外れます。上下2箇所のパチン錠を外すと扉が開きます。(図5)



■背面下部(上部)扉は内側よりパチン錠で止まっていますので背面のメイン扉を開き内側から手を入れてパチン錠を開錠してください。(図6)



2 電源・冷却機器 **警告**

- 警告**
- 設置作業時、元電源が遮断されていない場合、感電により身体に危害を被ることがありますので必ず元電源が切れた状態で作業を行ってください。
 - 表示されている電源電圧以外は使用しないでください。
 - ぬれた手で電源プラグの抜き差しを行わないでください。
 - 電源ケーブルの上に重いものを置いたり、無理に曲げる、ねじる、引っ張るなどは行わないでください。
 - 電源プラグはホコリ等の異物が付着していないか確認し、根元までしっかりと差し込んで使用してください。
 - 電源プラグはAC100V,15A接地付コンセントを使用し、アースは確実に接地してください。

■付属の0Aタップ(6個口:内1つはファンにて使用)に収納機器の電源を差し込んで使用してください。

■ファンタイプタイプは付属の0Aタップに差し込んで使用してください。クーラータイプは外部より別途電源供給を行う必要があります。

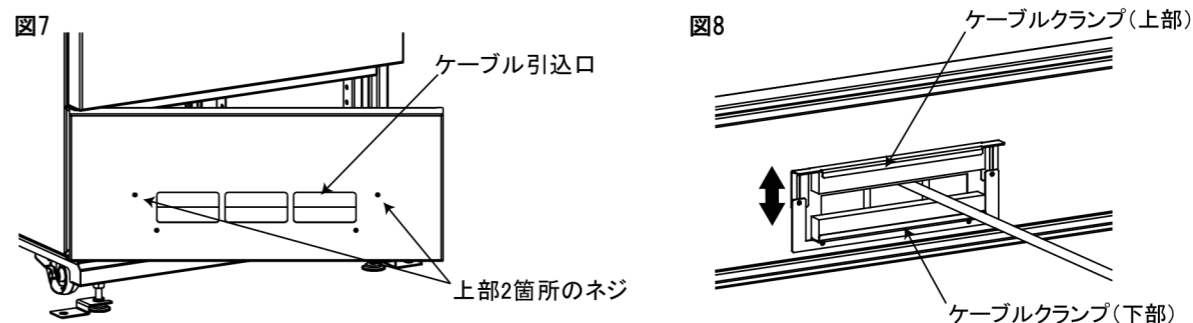
3 ケーブル引込口

■背面ケーブル引込口上部2箇所のネジを緩めるとケーブルクランプの上部が開くようになります。(図7)

■ケーブルクランプを開きケーブルを通してからケーブルクランプで挟み込みスポンジに隙間が出来ないようにしっかりと押えながら上部2箇所の緩めたネジを締めてください。(図8)

※扉を開いた際にケーブルが引っ張られないよう、あらかじめ余裕を持たせてケーブルをはさんでください。

※200V仕様のクーラータイプの電源コードを通す際には、プラグが大きいためケーブルクランプの下部を1度本体から取外していただきケーブルを通してください。(図8)



2. 使用方法



警告

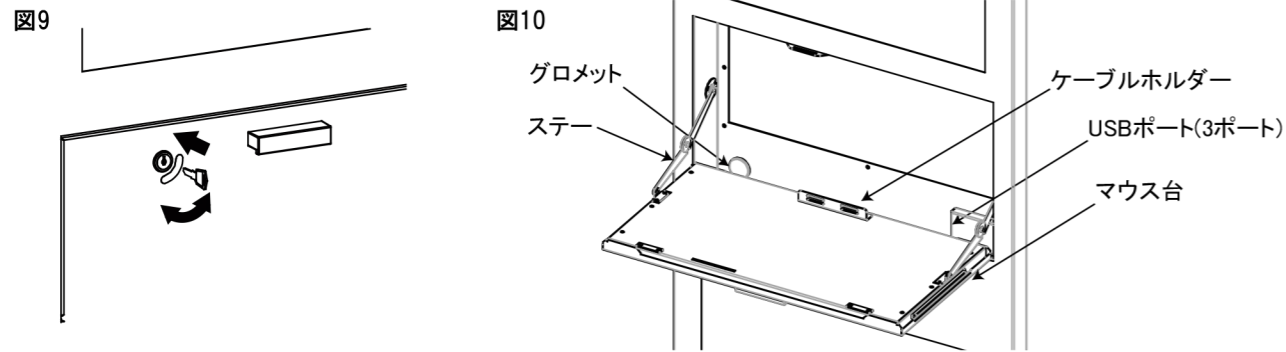
4 キーボード収納部 注意



注意

- キーボード台を開く際は保持しながらゆっくりと手前へ倒してください。
- キーボード台へは5kg以上のものを載せないでください。
- キーボード台を閉めるときはステーに手をかけないでください。手をはさみ怪我をする恐れがあります。

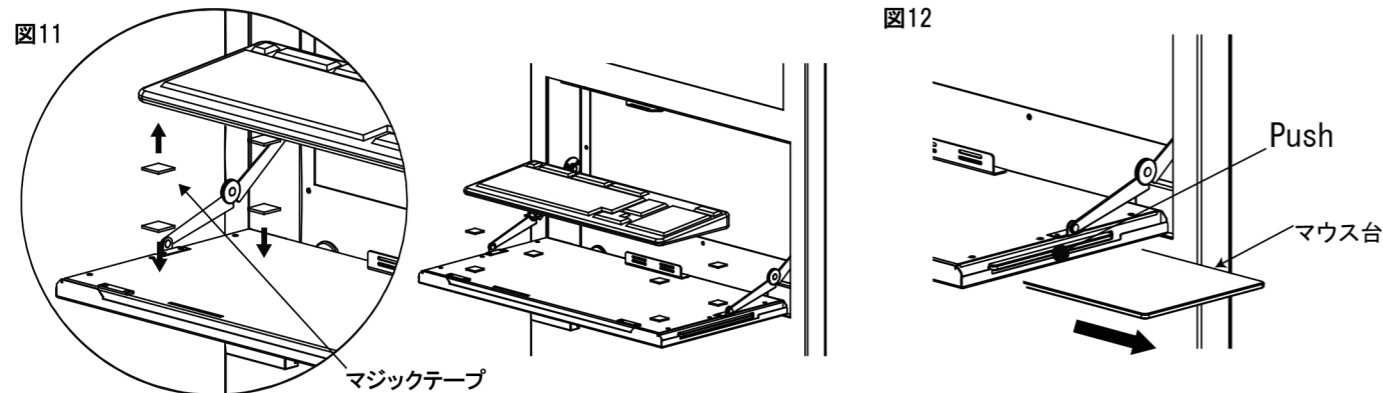
- キーボード収納部にシステムロックがありますので付属の鍵を差込み、開閉方向に従って鍵を回し開錠、施錠を行ってください。(図9)
- キーボード、マウスのケーブルはUSBポート(USB2.0対応)に接続して使用してください。USB接続以外のものがあるときはグロメットより引き込んでください。また、ケーブルホルダーにキーボード、マウスのケーブルをまとめる事ができます。(図10)
- ※ケーブルをまとめるバンドはホームセンター等でご購入ください。



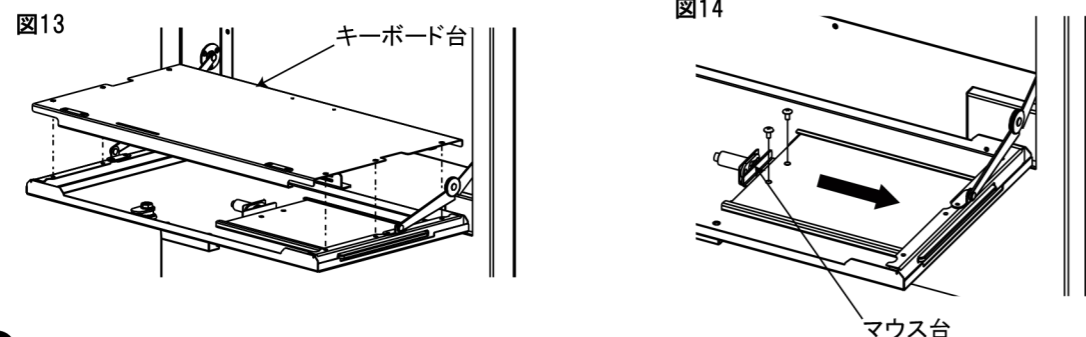
注意

- マウス台に手を掛けたり、重いものを載せる、引掛ける行為は行わないでください。マウス台が破損し怪我をする恐れがあります。

- キーボード台とキーボードの裏面に付属のマジックテープを位置決めし、貼り付けてください。(図11)
- マウス台ユニットはワンタッチ式です。収納されているマウス台を押すと飛び出しますので飛び出した部分をつかみ引き出して使用してください。(図12)



- マウス台ユニットが故障し新しいものと交換する場合、キーボード台上面に固定してあるネジ6ヶ所を外しキーボード台を外してください。(図13)
- マウス台ユニットにネジ止めされている金具を外し矢印の方向にマウス台を引き出して新しいマウス台に交換し、逆の手順でキーボード台を取り付けてください。(図14)



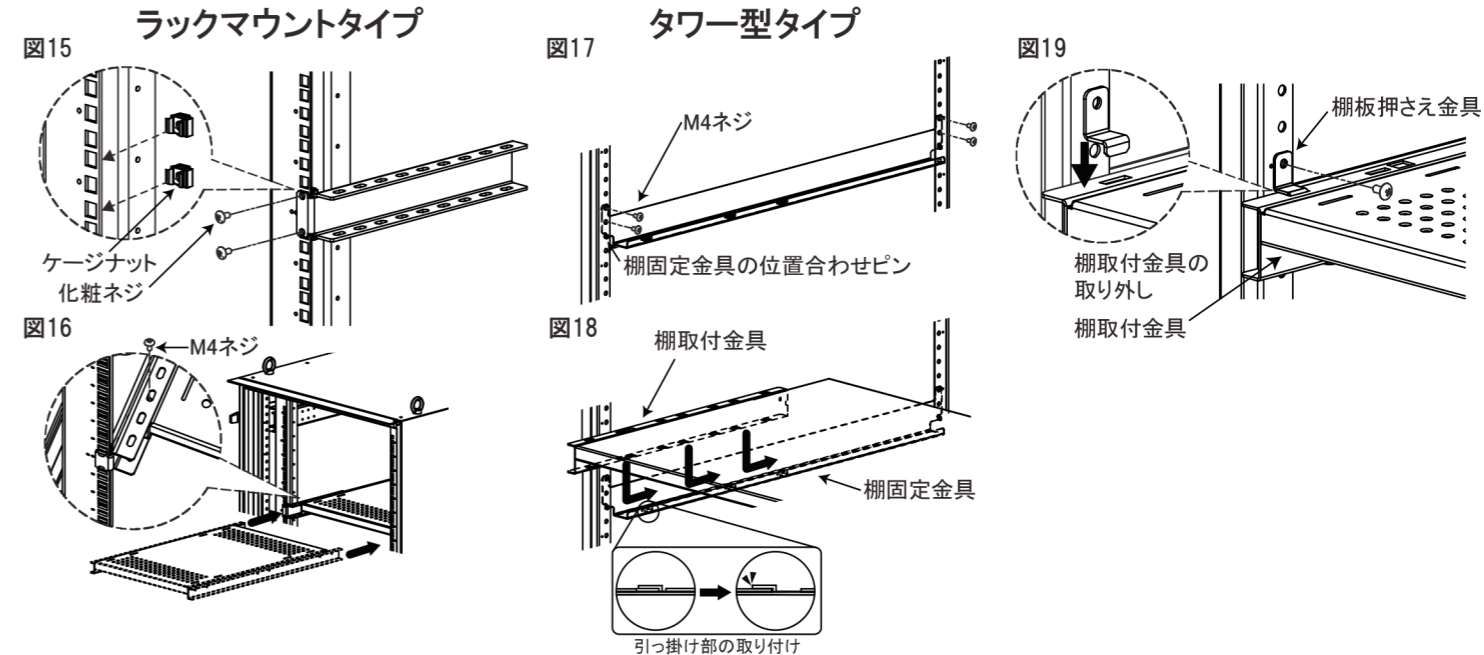
5 棚板高さ変更

【ラックmountタイプ】

- マウントアングルに任意の高さで付属のケージナットを2個づつ左、右、前、後方に取付けます。付属の化粧ネジでマウントタイプの固定金具を取付けたケージナットに固定します。(図15)取り付けた固定金具に固定棚を差込み任意の位置でM4ネジにて固定します。(図16)

【タワー型タイプ】

- マウントレールに付属のM4ビスでタワー型タイプの棚取付金具を取付けます。(図17)取付けた棚取付金具に固定棚、または移動棚を棚取付金具の引っ掛け部に掛かるように設置します。(図17) ※25mmピッチで高さの変更が可能です。
- 設置終了後棚板押え金具をネジ止めて固定してください。(図18)



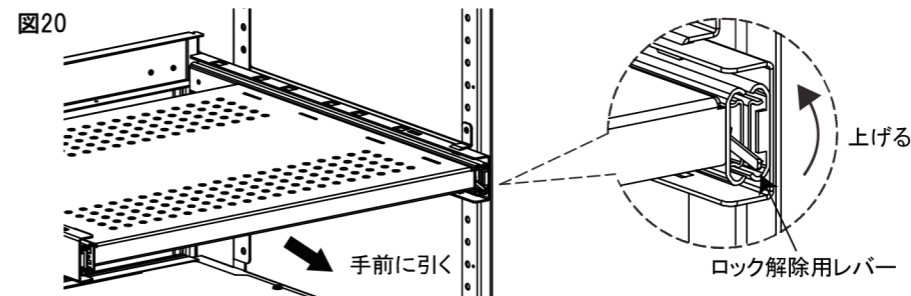
6 スライド棚引き出し方法 注意



注意

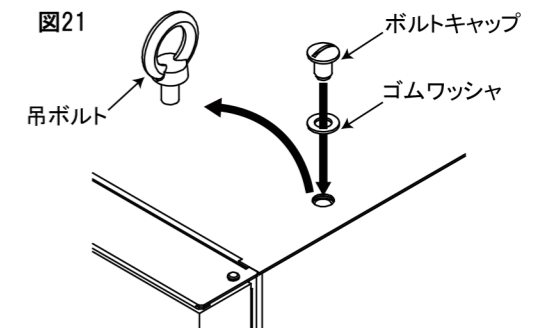
- スライド棚を2枚以上引き出した状態で使用しないでください。転倒する恐れがあります。
- スライド棚を取り付ける際、左側(ロック解除用レバーの逆側)がスライドしますので注意してください。

- スライド棚の右前方にロック解除用のレバーがあります。レバーを上へ上げた状態で棚板を手前に引くとスライドさせることができます。(図20)
- 戻す際はそのまま棚板を押し込んでカチッとロックが掛かる位置まで押し込んでください。



7 ボルトキャップ取り付け

- 本機に付属している吊ボルトを外し、添付のボルトキャップをゴムワッシャに通して穴に押し込み2~3回締めこんで固定してください。(図21)



2. 使用方法

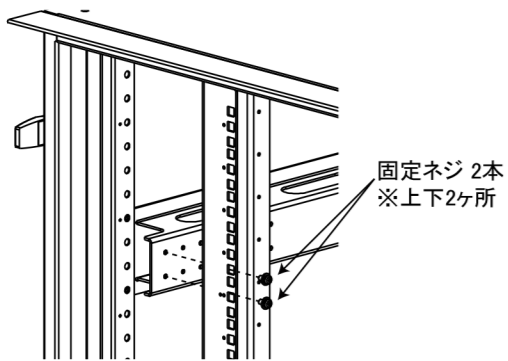


警告

8 マウントアングル位置調整

- マウントアングルを固定しているネジ上下各2ヶ所を取外してください。(図22)
- マウントアングルを任意の位置に移動し取外したネジで固定してください。

図22



3. メンテナンス



警告



警告

- 表示されている電源電圧以外は使用しないでください。
- ぬれた手で電源プラグの抜き差しを行わないでください。
- ファンの清掃やお取替えのときは必ず電源を切り、配線ミスが無いよう注意して行ってください。感電により身体に危害を被ることがあります。

1 ファンタイプの取り扱い

- ファンの寿命は、目安として常温常湿で約50,000時間程度ですので定期的に交換を行ってください。
- 日常、ファンが正常に作動しているか、振動や異常音がないか点検してください。
- ファンのお取替えはファンに表記してある電圧を確認の上、当社もしくは最寄の販売店より購入してください。
- フィルターは定期的にエアージェンもしくは掃除機等で掃除してください。目詰まりすると性能が低下し機器に悪影響を及ぼす危険性があります。

2 クーラータイプの取り扱い



警告

- 自動的に遮断した場合は、原因を取り除いてからブレーカーを「入」(ON)にしてください。感電、火災の恐れがあります。

- 添付、盤用クーラーの取扱説明書をよくお読みください。
- クーラーの警報出力線に関してはまもる君では使用致しませんので、ご使用の際は添付の盤用クーラー取扱説明書をよくお読みください。
- クーラーは単層AC200V仕様の場合、プラグは三相AC200Vを使用しています。(図20)
- クーラーに電力を供給する際は漏電ブレーカーのレバーを上を持ち上げてください。(図21)
- レバー横のボタンはテストボタンです。月に1度動作の確認をしてください。(図21)

図20

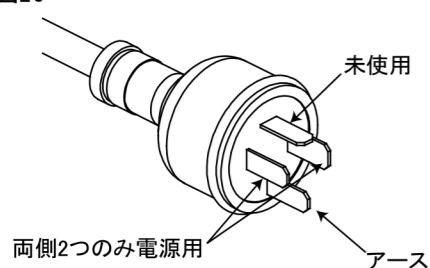
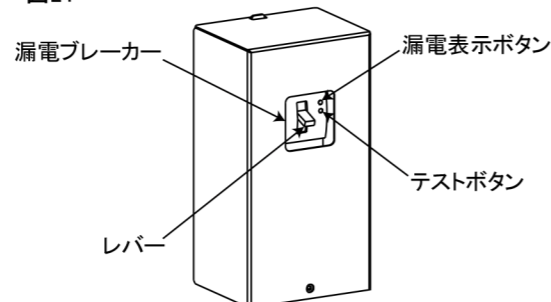


図21



3 お手入れ

- まもる君は防水ではありませんので、直接水等をかけて洗わないでください。
- 塗装面、アクリル窓のから拭きは避けてください。キズが付くおそれがあります。
- 普通の汚れはキズが付かないよう細かいゴミを掃い、布に水または中性洗剤を含ませて拭いてください。また油污れにはアルコールを布に含ませて拭いてください。シンナー等は絶対に使用しないでください。

4 保守部品

	ACファン 120□	ファン用フィルター	ファン用排気フィルター
型式	MMP-AC120	MMP-FF-SV	MMP-FF-120
個数	1個	吸気2枚/排気12枚	排気8枚
価格			

	ST・SR-110Cクーラー用フィルター	ST・SR-175Cクーラー用フィルター	ST・SR-110C用気化フィルター
型式	MMP-CF-810LE	MMP-CF-1300LE	MMP-VF-810LE
個数	2枚	2枚	1枚
価格			

	ST・SR-175C用気化フィルター	ケーブル引込み口	パチン錠
型式	MMP-VF-1300LE	MMP-CB-350	MMP-SL01
個数	1枚	1個	2個
価格			

	ST・SR-175C用アクリル板
型式	MMP-AP-5244
個数	1枚
価格	

4. 仕様

Server ラックマウントタイプ

タイプ	ファンタイプ		クーラータイプ	
型式	SR-171F	SR-110F	SR-171C-02E	SR-110C-02E
筐体寸法	W700×H1750×D1100	W700×H1000×D1100	W700×H1750×D1380	W700×H1000×D1380
質量	178kg	122kg	216kg	149kg
塗装色	本体 7.5Y6/0.5レザートーン/扉 N4.0レザートーン/クーラー 5Y7/1 (マンセル)			
底面搭載荷重	80kgまで(集中荷重に注意)			
最大搭載重量	合計150kgまで			
有効ユニット数	35U	18U	35U	18U
板棚	固定棚	搭載枚数 1枚/寸法 W404×D600/搭載重量 50kgまで		
	移動のピッチ	上下に44.45mmピッチ		

Server タワー型タイプ

タイプ	ファンタイプ		クーラータイプ	
型式	ST-171F	ST-110F	ST-171C-02E	ST-110C-02E
筐体寸法	W700×H1750×D1100	W700×H1000×D1100	W700×H1750×D1380	W700×H1000×D1380
質量	167kg	117kg	203kg	145kg
塗装色	本体 7.5Y6/0.5レザートーン/扉 N4.0レザートーン/クーラー 5Y7/1 (マンセル)			
底面搭載荷重	80kgまで(集中荷重に注意)			
最大搭載重量	合計150kgまで			
板棚	固定棚	搭載枚数 1枚/寸法 W610×D610/搭載重量 50kgまで		
	スライド棚	搭載枚数 1枚/寸法 W610×D610/搭載重量 40kgまで		
	移動のピッチ	上下に25mmピッチ		
	スライド棚の引出	最大引出し範囲 521mm		

電源/冷却機器

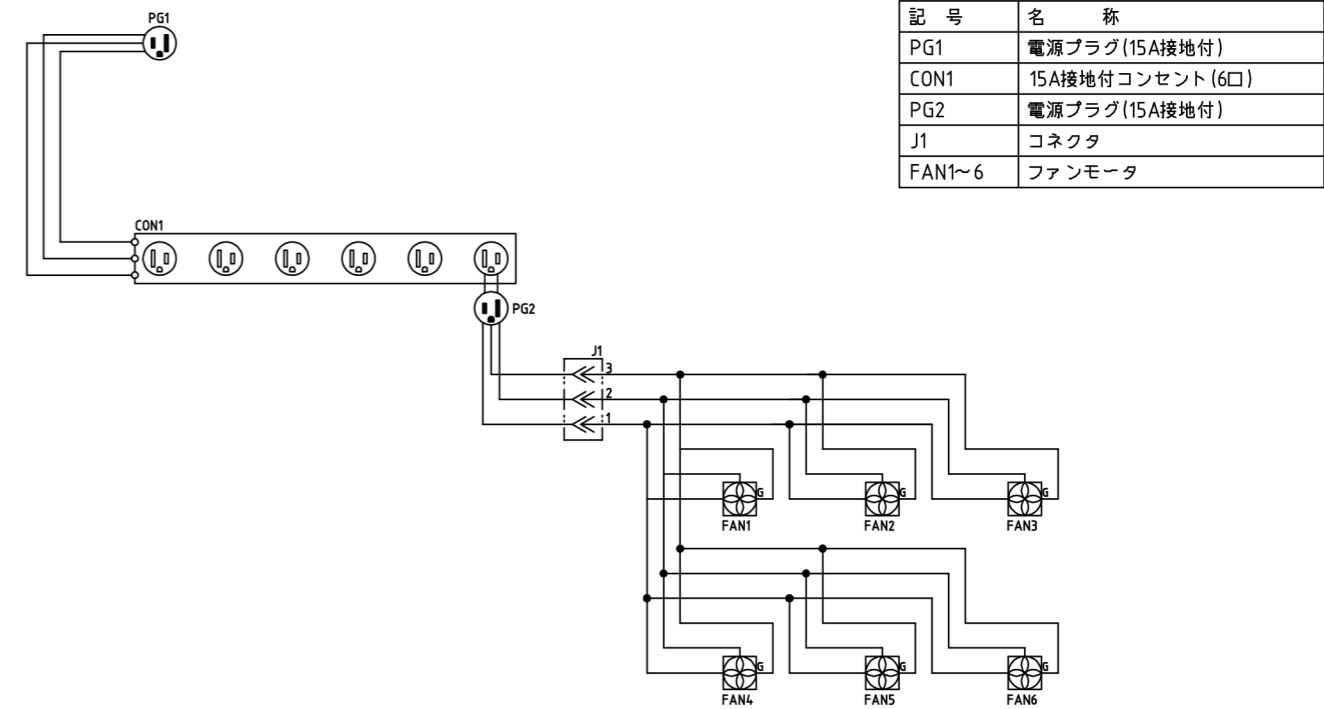
タイプ	ファンタイプ		クーラータイプ	
電源	コンセント	マグネット付OAタップ3P6口 5m (内1口は冷却機器用で使用、平行2極接地型AC125-15A)		
	定格電圧	AC100V 50/60Hz		
冷却機器	冷却能力	-	800W(H1000タイプ)	1300W(H1750タイプ)
	定格電圧	AC100V ±10% 50/60Hz	単相AC200V 50/60Hz	
	消費電流(定格)	-	2.4/2.2A	3.2/3.0A
	消費電流(MAX)	1.62/1.38A	3.4/3.2A	4.6/4.5A
	消費電力(定格)	-	360W	500W
	消費電流(MAX)	90/84W	530W	745W
主電源ケーブル	2m 2極15A接地プラグ付		AC200V 4m 接地プラグ付	

添付品リスト

タイプ	ファンタイプ	クーラータイプ
	取扱説明書・鍵・ボルトキャップ・OAタップ・アンカー固定金具・キーボード用マジックテープ※H1750のみ	
	冷却機器取扱説明書・備品一式	

5. 電気回路図

ファンタイプ



クーラータイプ(200V)

