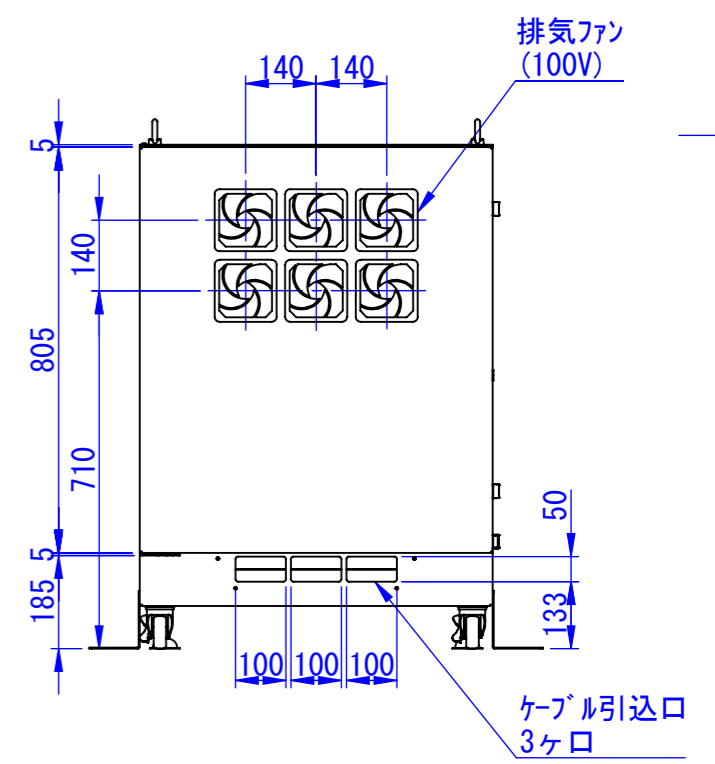
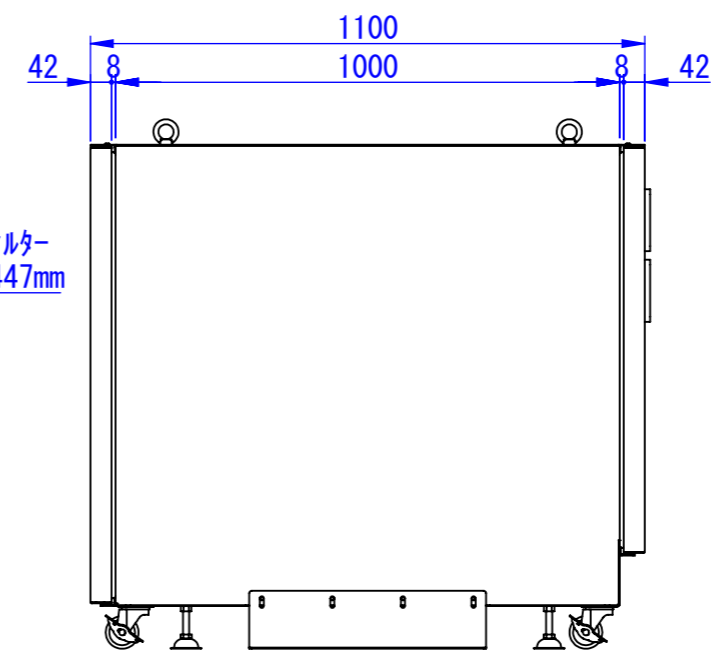
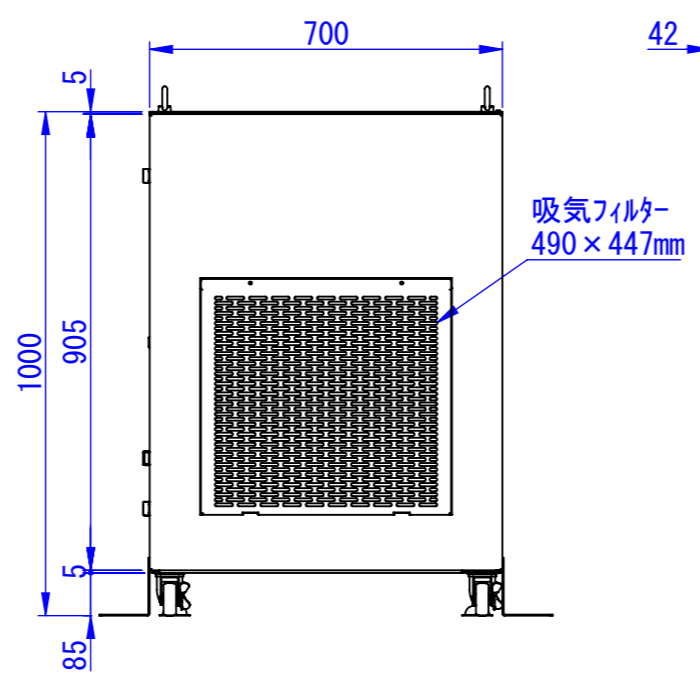
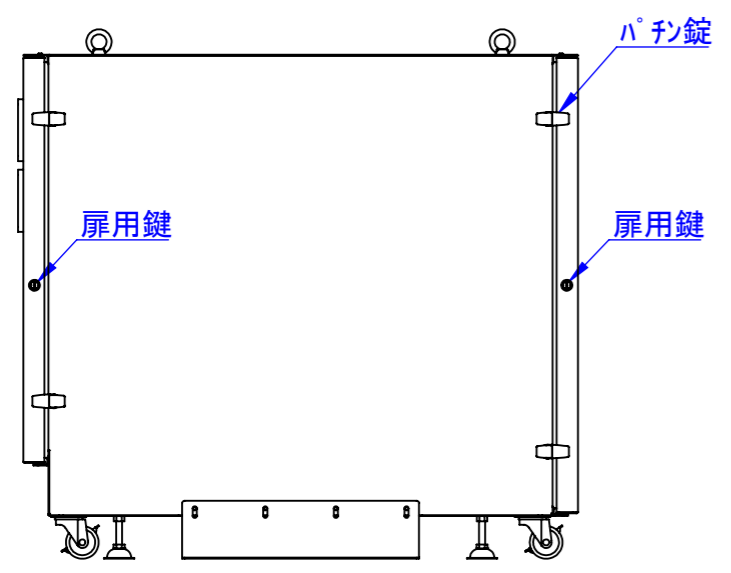
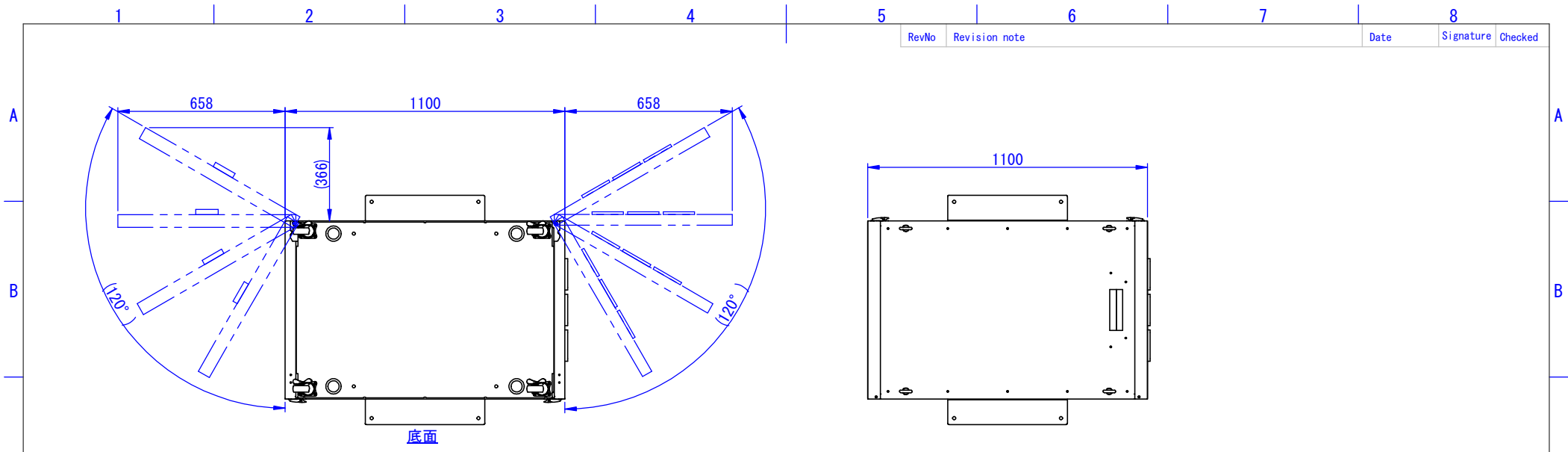


2020/09/18

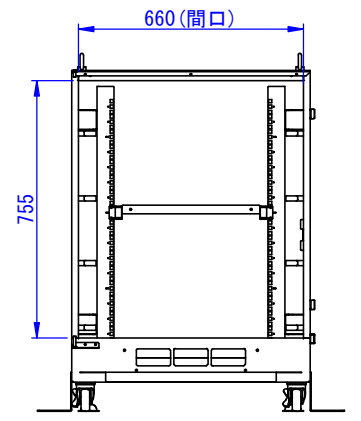
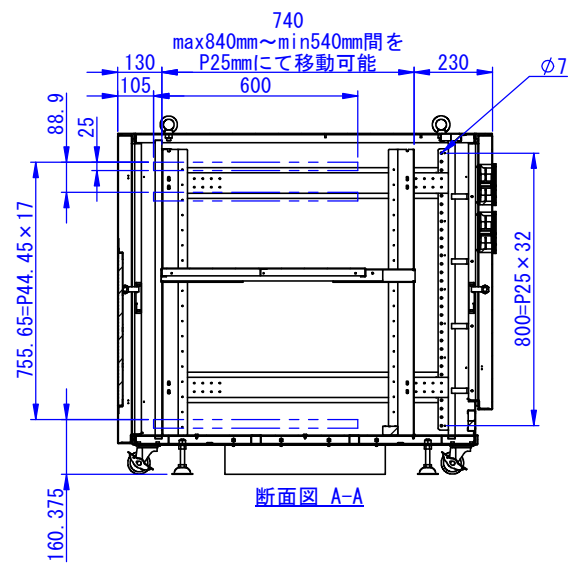
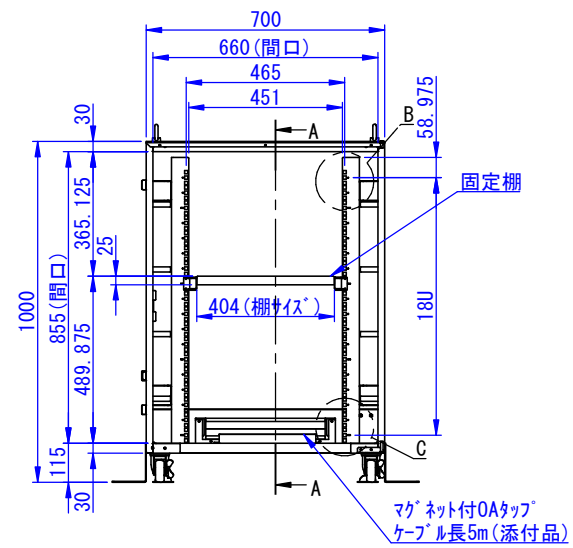
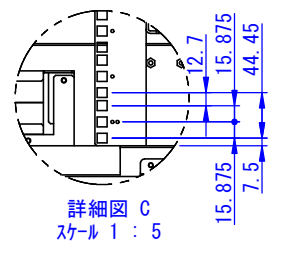
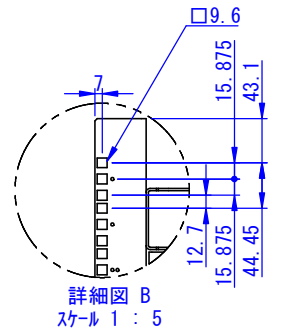


表面処理：  
 本体色：7.5Y6/0.5レザートン  
 扉色：N4.0レザートン

|                           |                 |                         |                              |                  |               |
|---------------------------|-----------------|-------------------------|------------------------------|------------------|---------------|
| Designed by<br>K.Kitamura | Checked by<br>- | Approved by - date<br>- | Filename<br>-                | Date<br>20/09/11 | Scale<br>1:15 |
| エス・ディ・エス株式会社              |                 |                         | まもる君Server (SR-110F、ST-110F) |                  |               |
| SDSV012G0101              |                 |                         | Edition<br>-                 | Sheet<br>1/1     |               |



2021/03/25



|                           |                 |                         |                      |                  |               |
|---------------------------|-----------------|-------------------------|----------------------|------------------|---------------|
| Designed by<br>K_Kitamura | Checked by<br>_ | Approved by - date<br>_ | Filename<br>_        | Date<br>20/09/11 | Scale<br>1:15 |
| エス・ディ・エス株式会社              |                 |                         | まもる君Server (SR-110F) |                  |               |
|                           |                 |                         | SDSV012G0103         | Edition<br>-     | Sheet<br>1/1  |