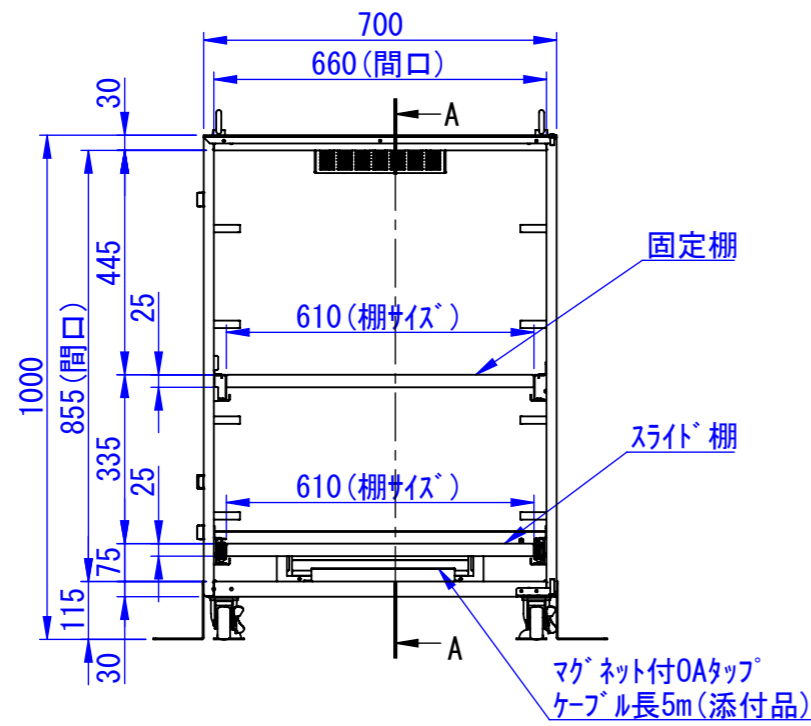
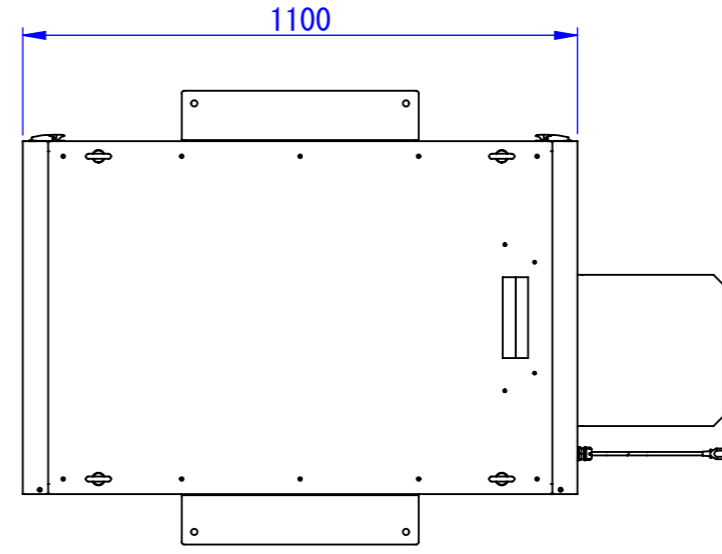
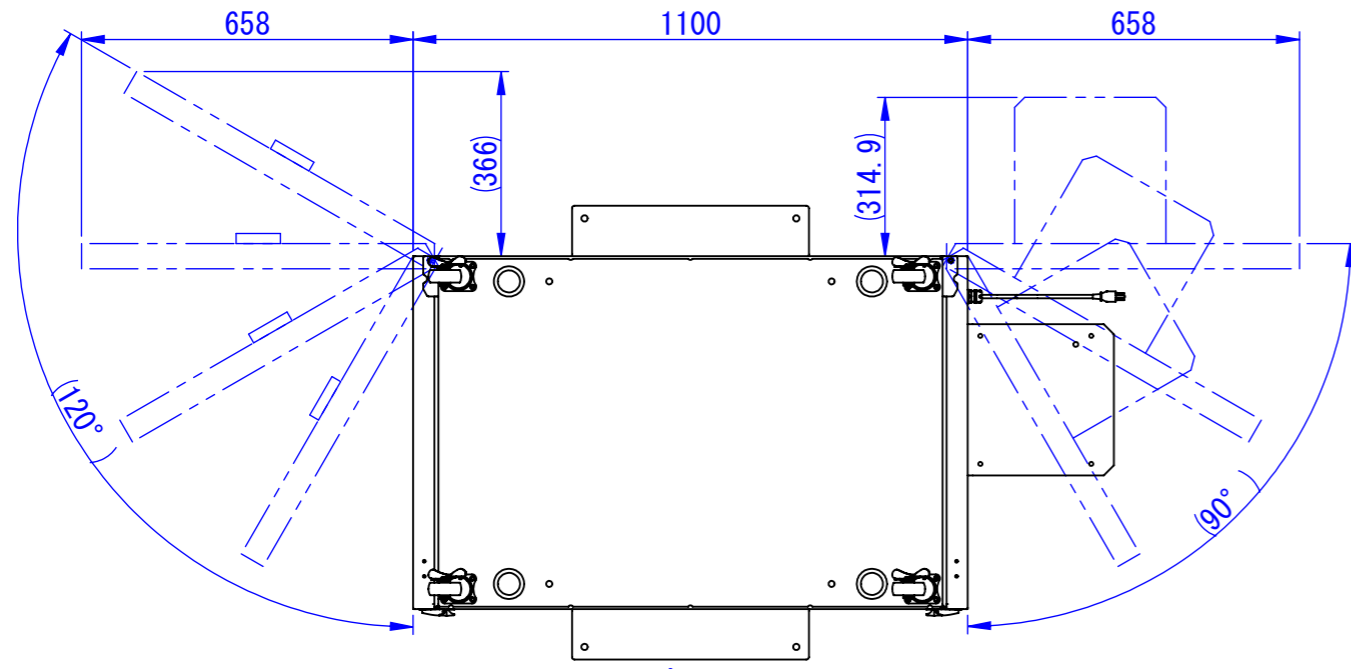


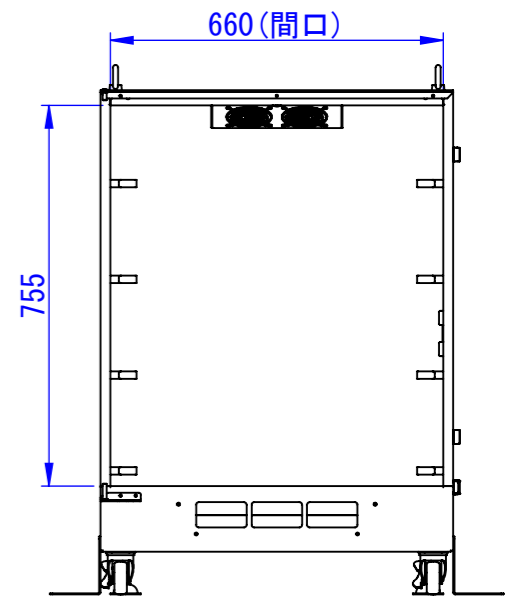
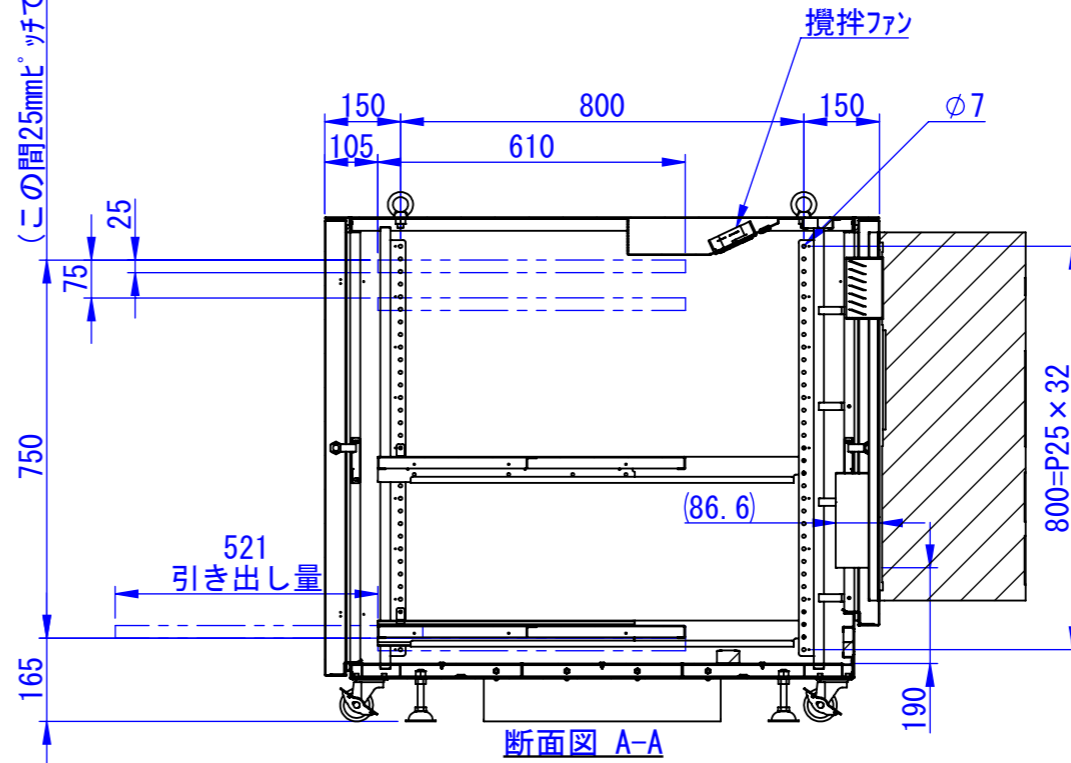
2020/09/18

表面処理：
 本体色：7.5Y6/0.5レザートン
 扉色：N4.0レザートン

Designed by K.Kitamura	Checked by -	Approved by - date -	Filename -	Date 20/09/11	Scale 1:15
エス・ディ・エス株式会社			まもる君Server (SR-110C、ST-110C)		
			SDSV012G0201	Edition -	Sheet 1/1



(この間25mmピッチで移動可能)



Designed by K_Kitamura	Checked by -	Approved by - date -	Filename -	Date 20/09/11	Scale 1:15
エス・ディ・エス株式会社			まもる君Server (ST-110C)		
			SDSV012G0202	Edition -	Sheet 1/1

2020/09/14