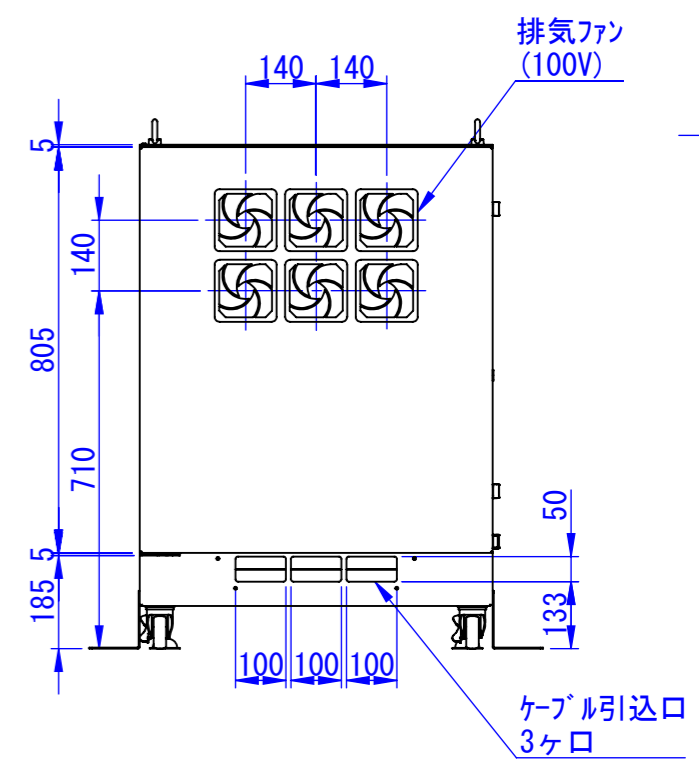
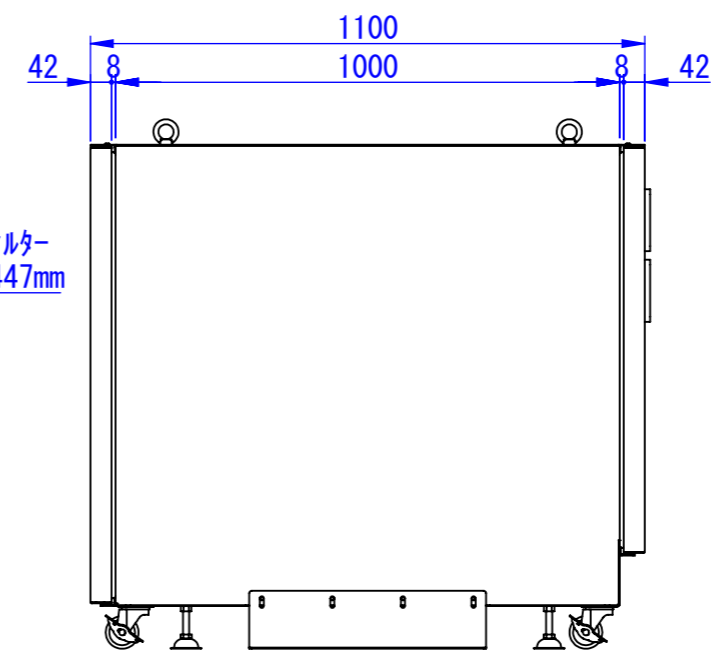
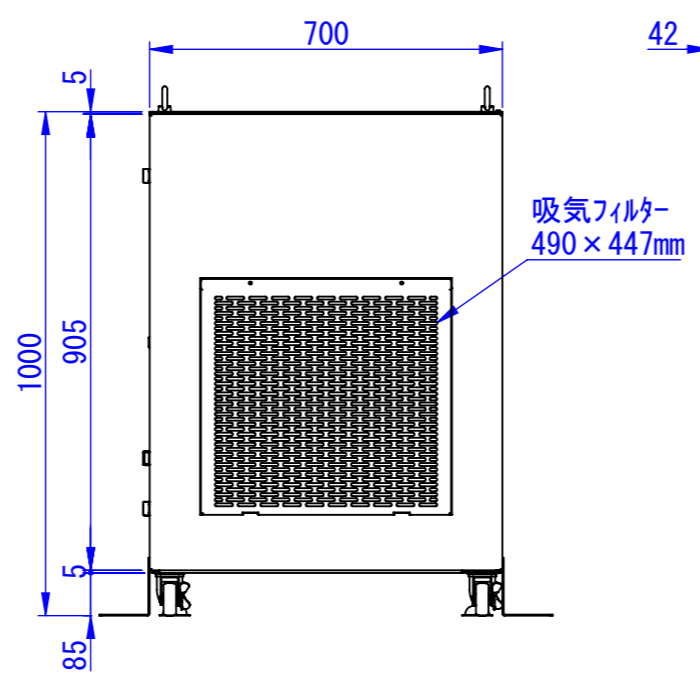
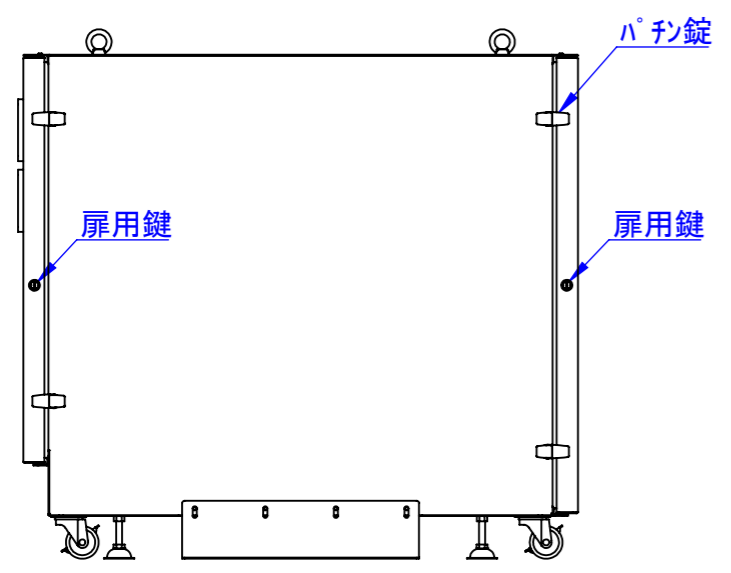


2020/09/18



表面処理：
 本体色：7.5Y6/0.5レザートン
 扉色：N4.0レザートン

Designed by K.Kitamura	Checked by -	Approved by - date -	Filename -	Date 20/09/11	Scale 1:15
エス・ディ・エス株式会社			まもる君Server (SR-110F、ST-110F)		
SDSV012G0101			Edition -	Sheet 1/1	

RevNo	Revision note	Date	Signature	Checked
-------	---------------	------	-----------	---------

A

B

C

D

E

F

A

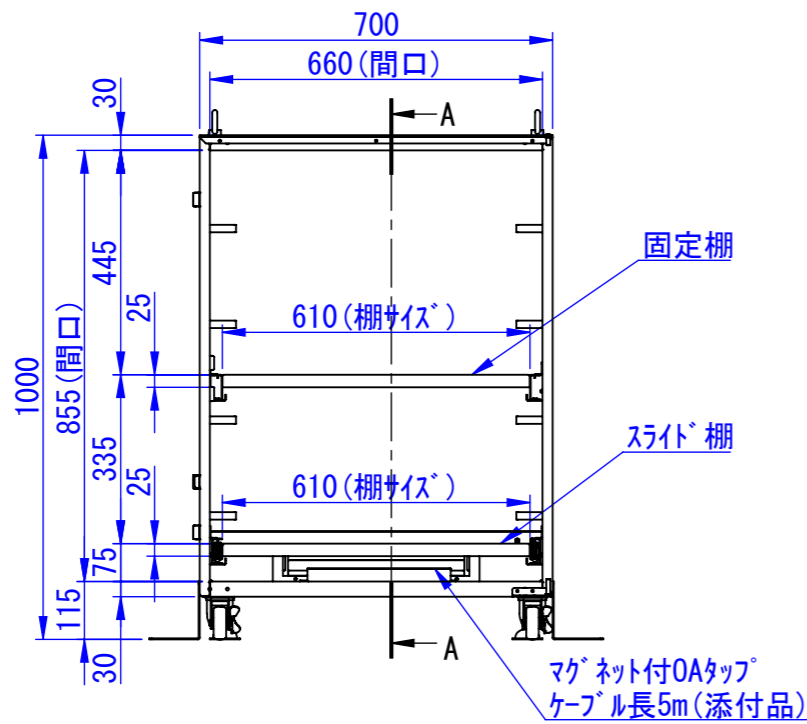
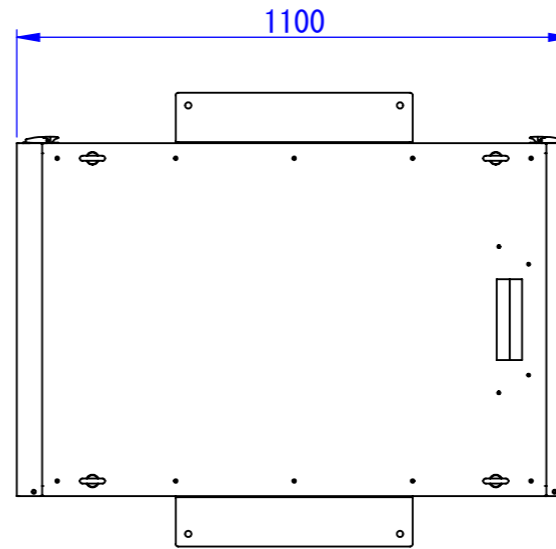
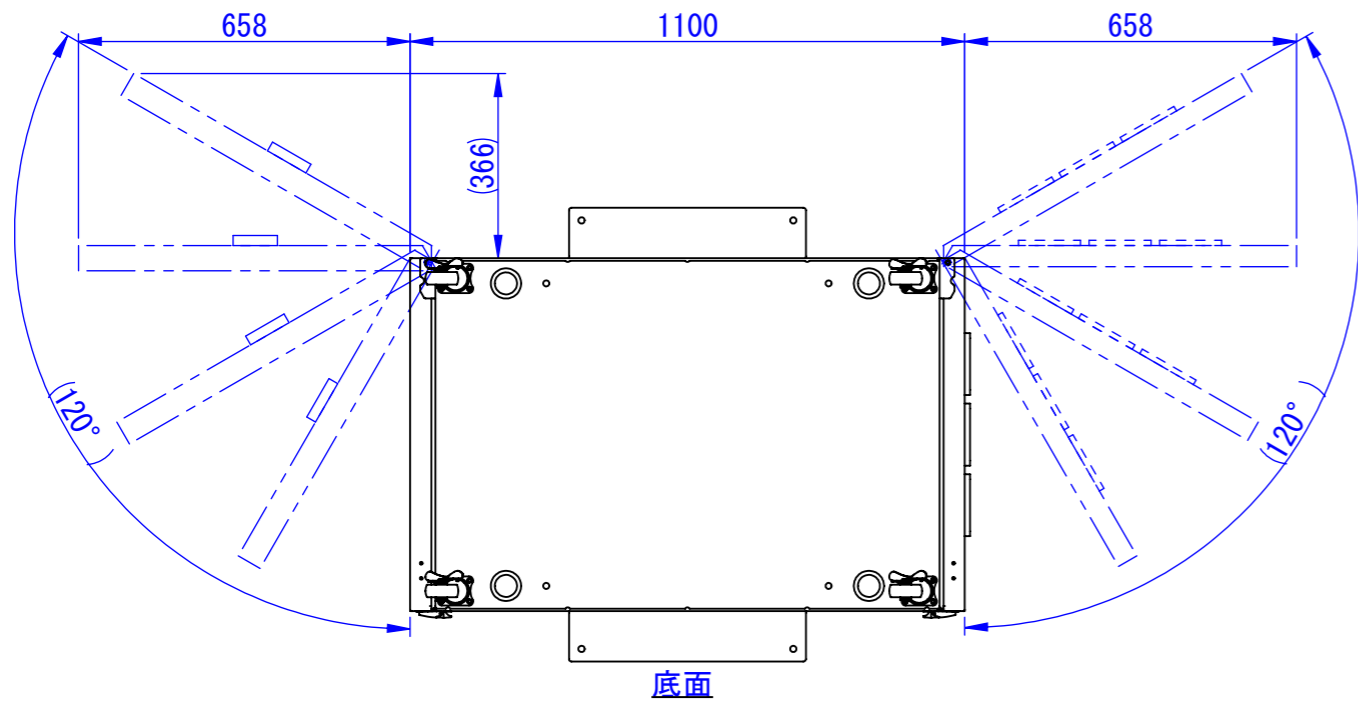
B

C

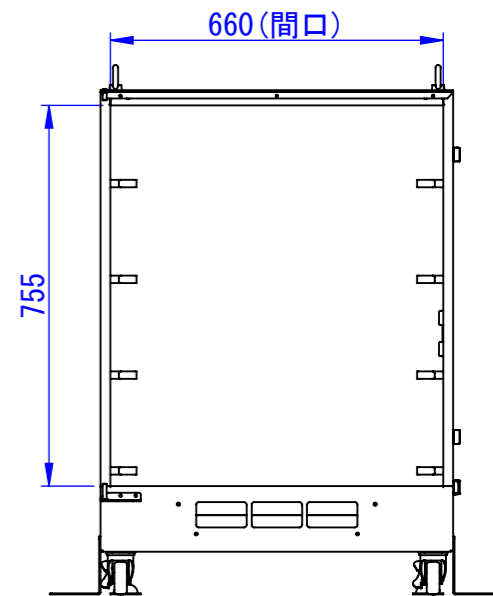
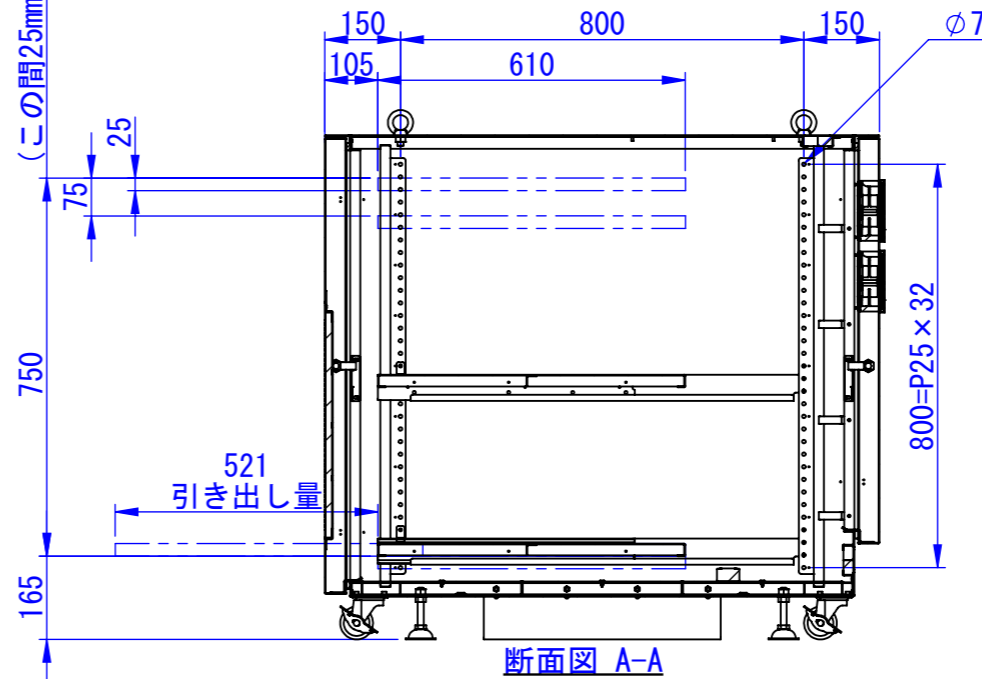
D

E

F



(この間25mmピッチで移動可能)



2020/09/14

Designed by K.Kitamura	Checked by -	Approved by - date -	Filename -	Date 20/09/11	Scale 1:15
エス・ディ・エス株式会社			まもる君Server (ST-110F)		
			SDSV012G0102	Edition -	Sheet 1/1