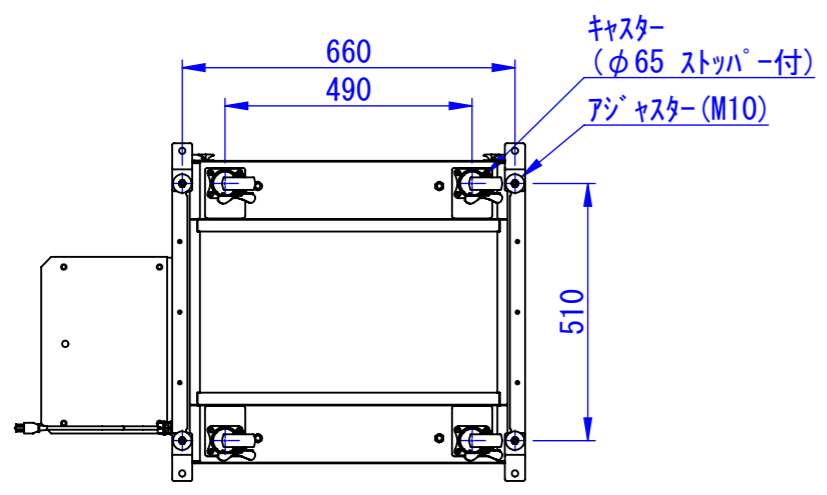
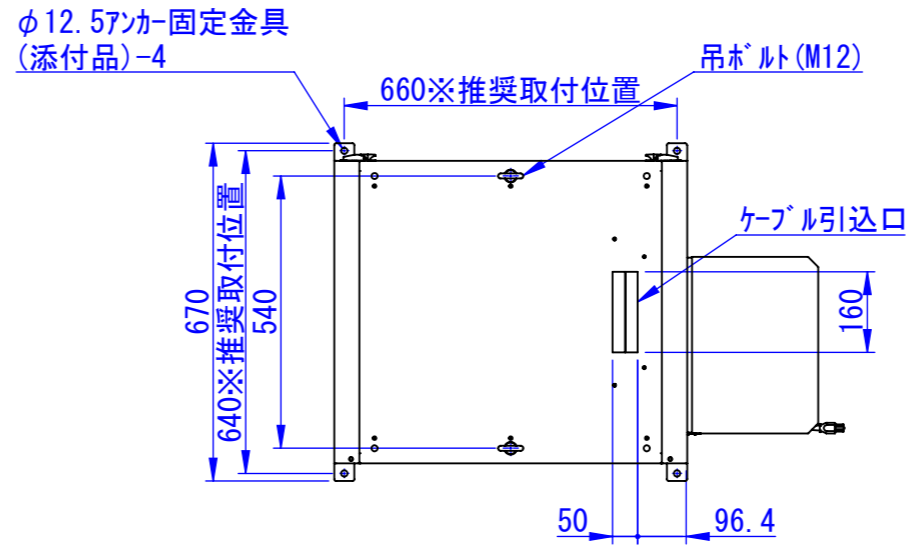


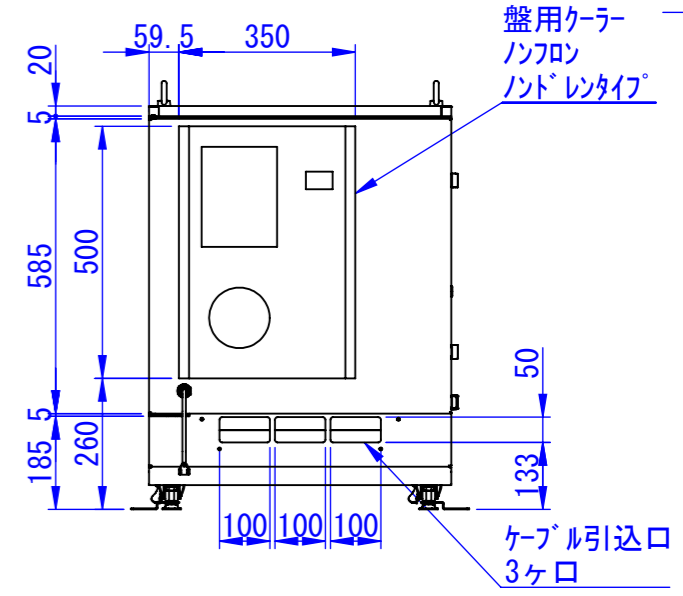
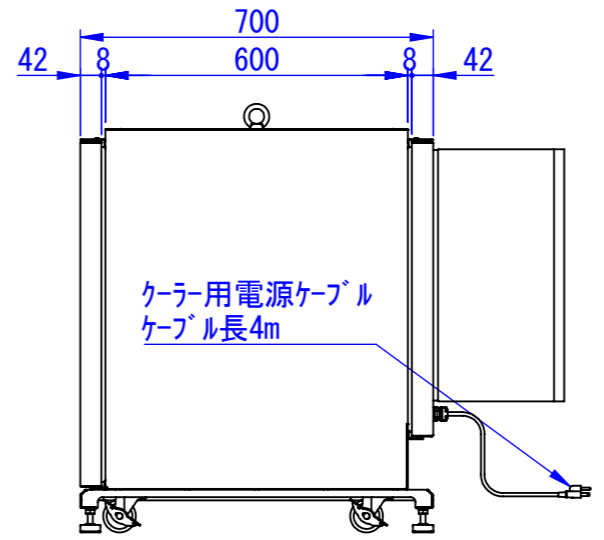
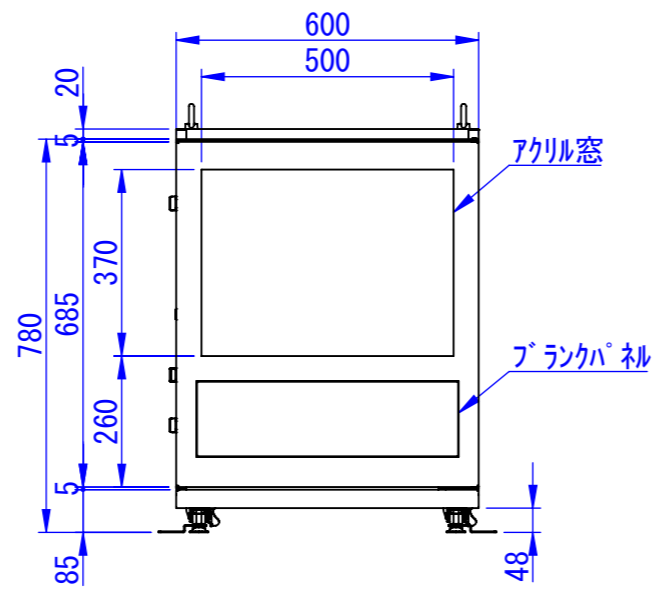
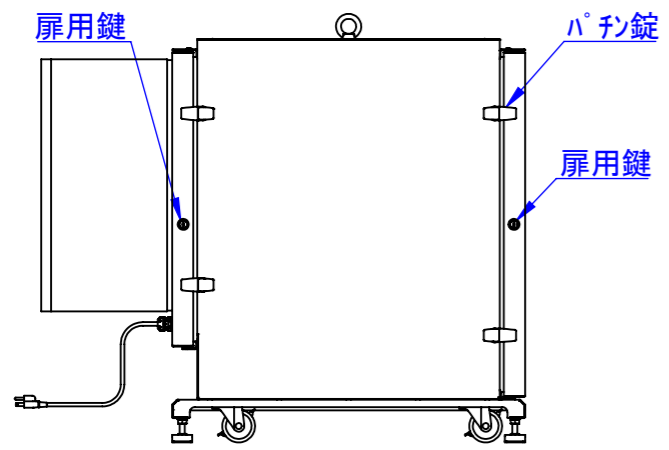
A
B
C
D
E
F



底面



2020/11/18

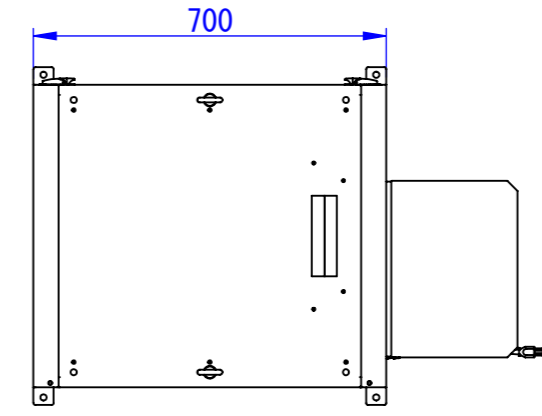
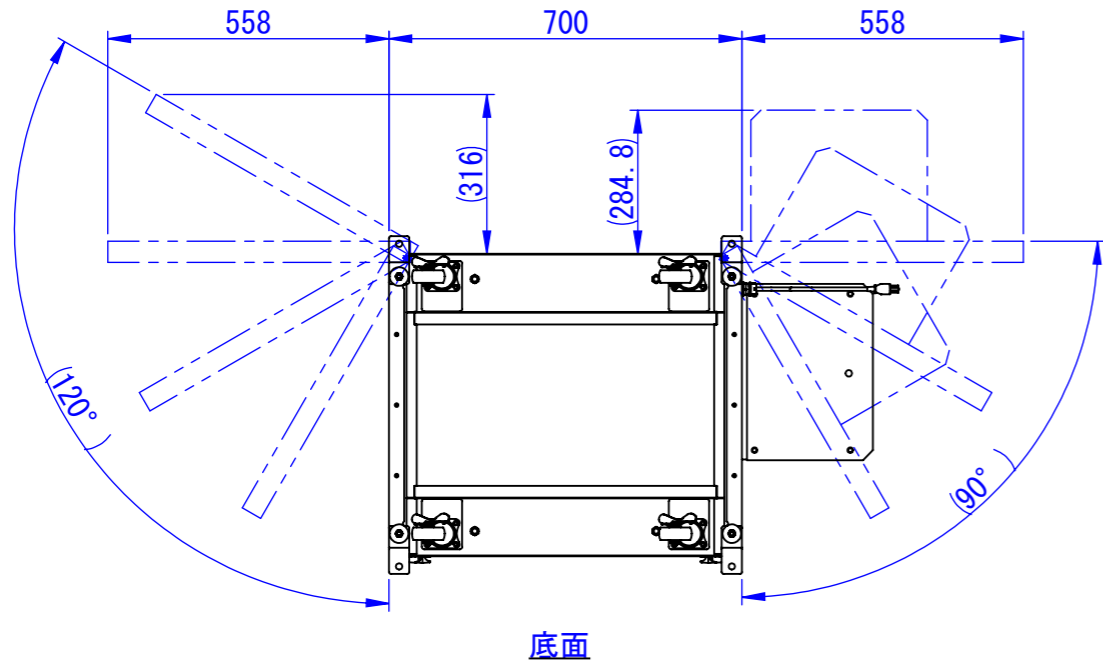


表面処理：
本体色：7.5Y6/0.5レザートン
扉色：N4.0レザートン

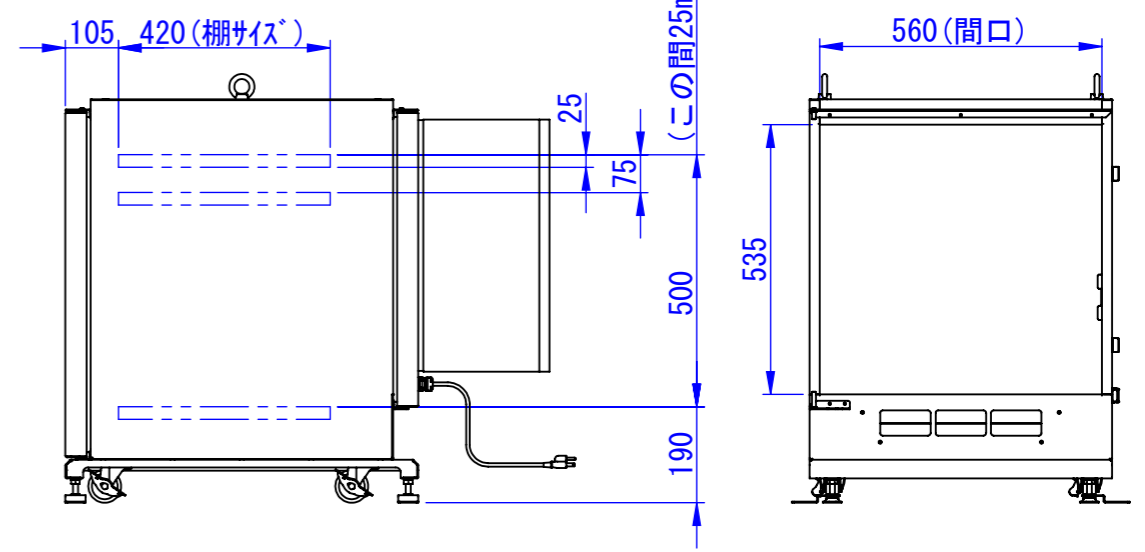
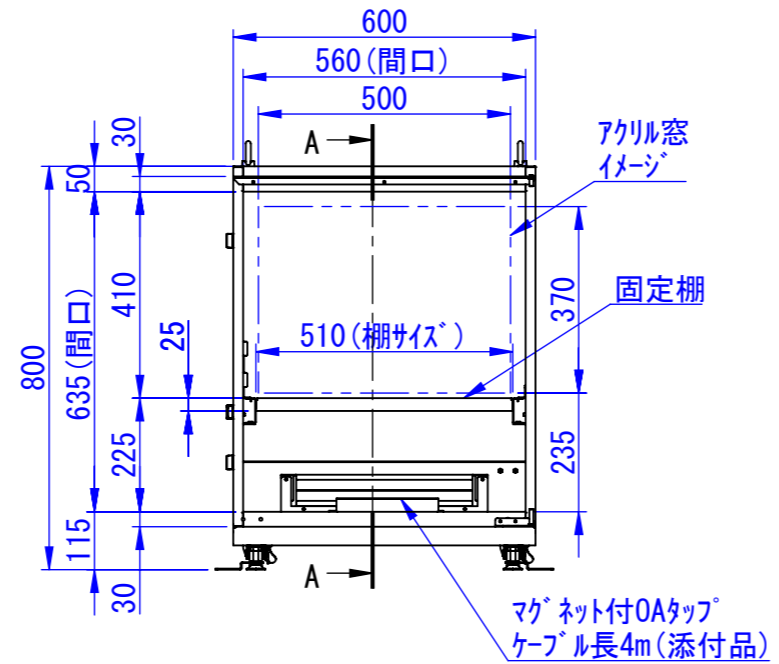
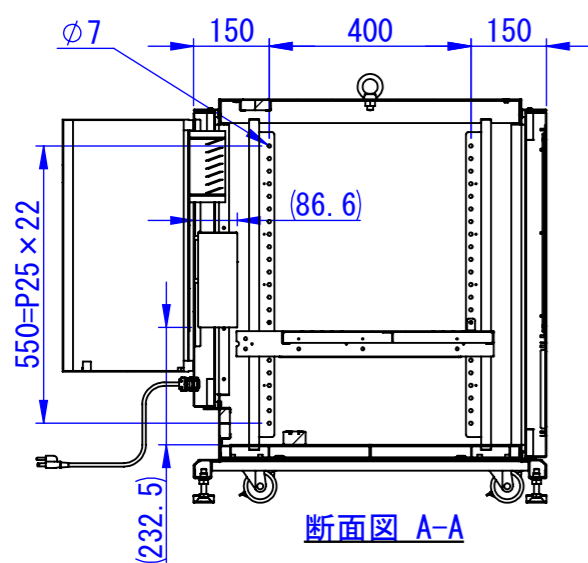
Designed by K.Kitamura	Checked by -	Approved by - date -	Filename -	Date 20/09/11	Scale 1:15
エス・ディ・エス株式会社			まもる君HardwareBox (PH-108C)		
			SDPH012G0401	Edition -	Sheet 1/1

RevNo	Revision note	Date	Signature	Checked

A
B
C
D
E
F



2020/09/17



Designed by K_Kitamura	Checked by -	Approved by - date -	Filename -	Date 20/09/11	Scale 1:15
エス・ディ・エス株式会社			まもる君HardwareBox (PH-108C)		
			SDPH012G0402	Edition -	Sheet 1/1