

A

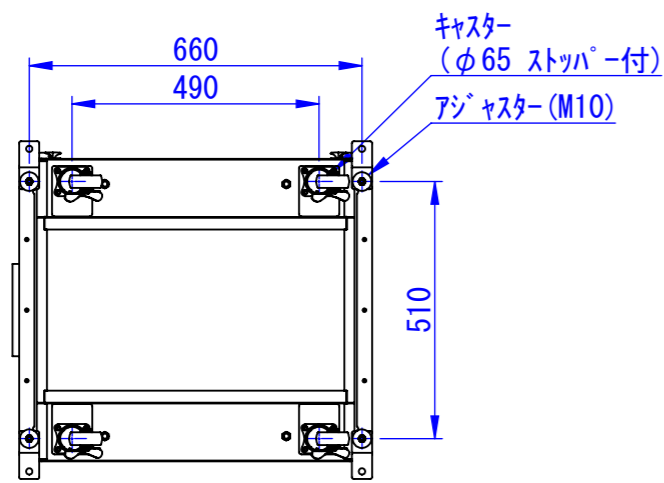
B

C

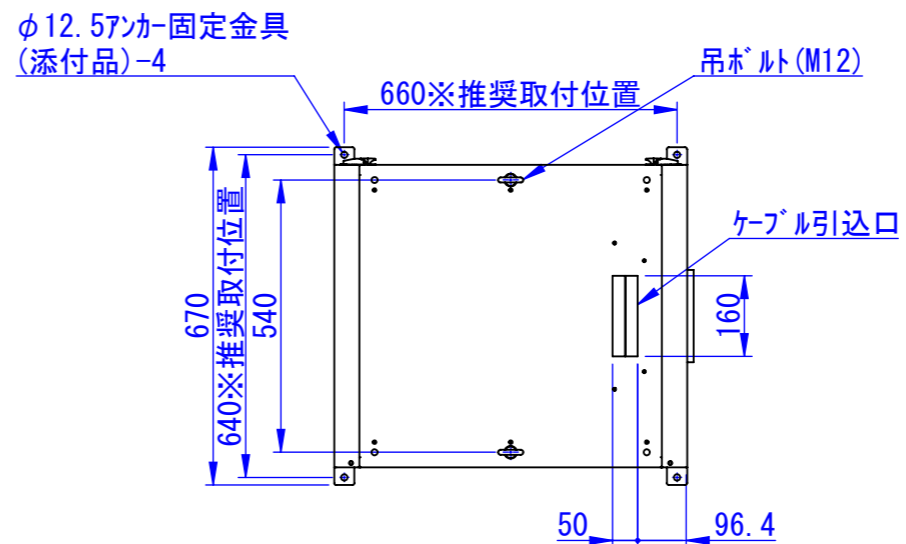
D

E

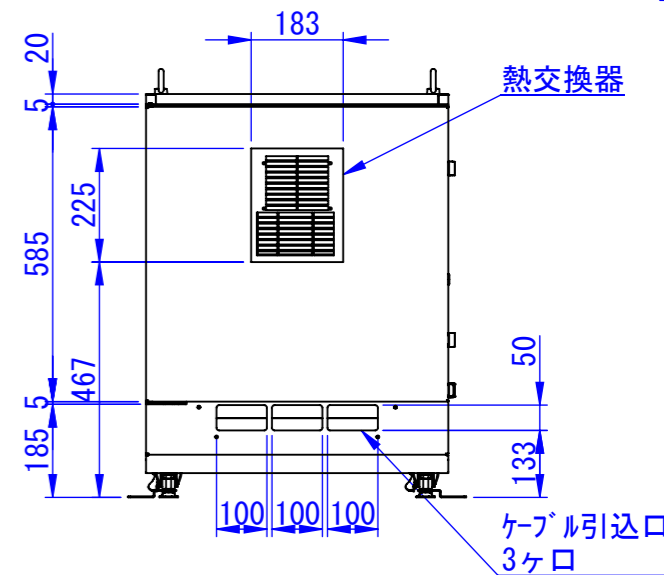
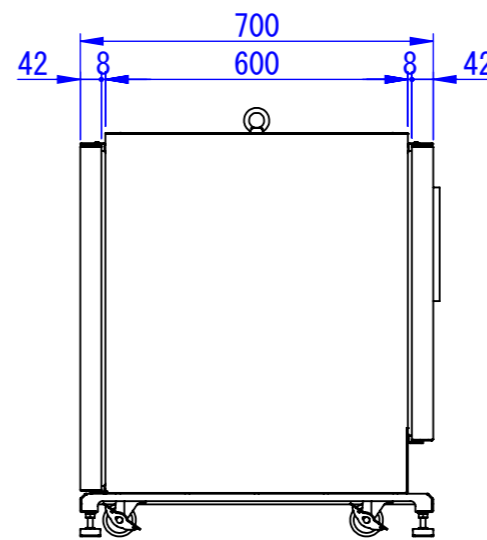
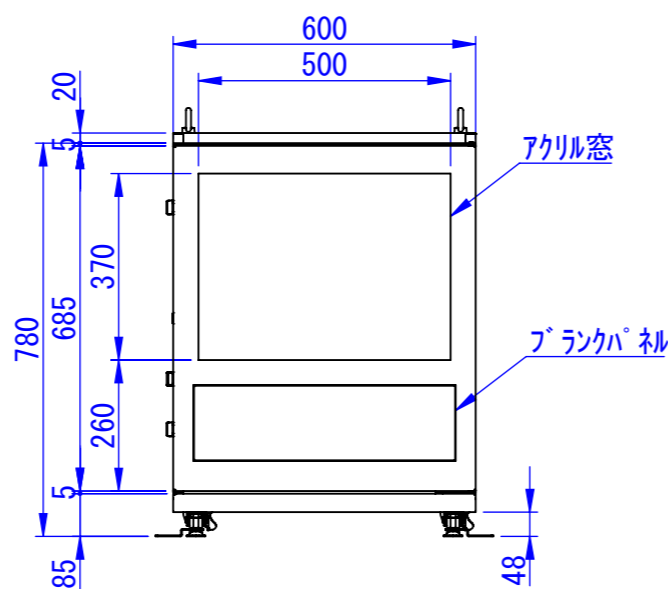
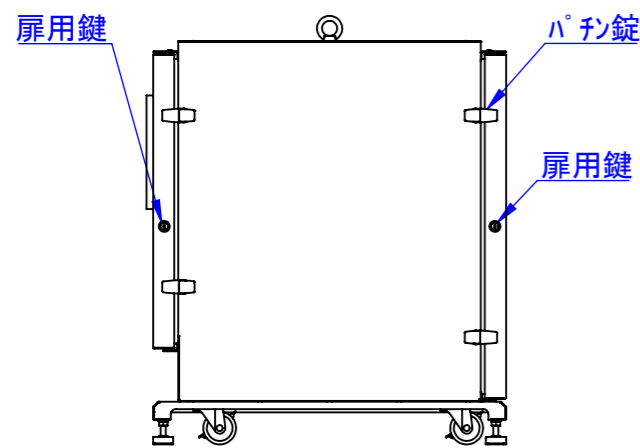
F



底面



2020/11/18

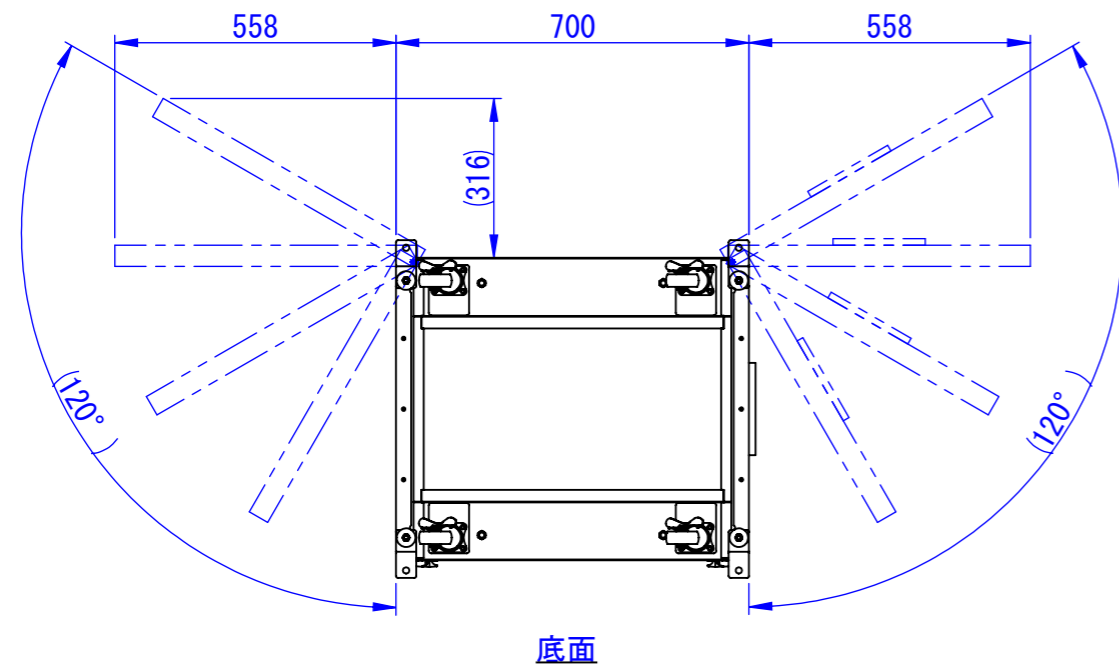


表面処理:
本体色: 7.5Y6/0.5レザートン
扉色: N4.0レザートン

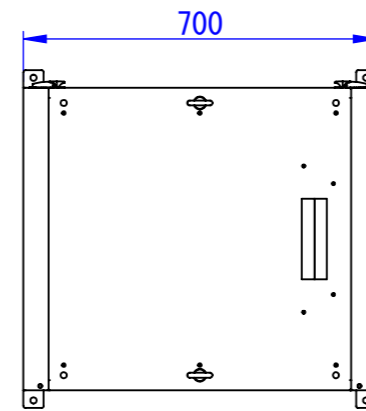
Designed by K.Kitamura	Checked by -	Approved by - date -	Filename -	Date 20/09/11	Scale 1:15
エス・ディ・エス株式会社			まもる君HardwareBox (PH-108H)		
			SDPH012G0301	Edition -	Sheet 1/1

RevNo	Revision note	Date	Signature	Checked

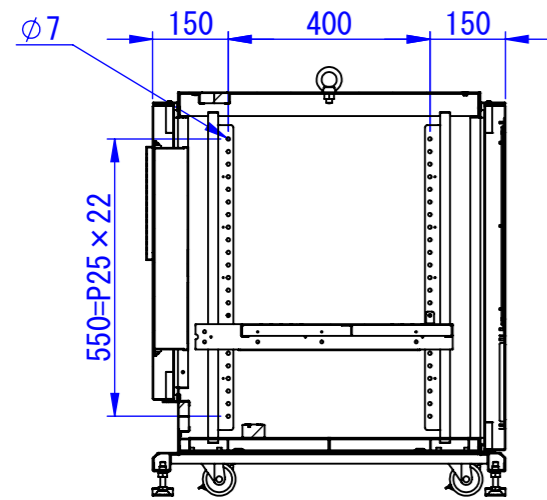
A
B
C
D
E
F



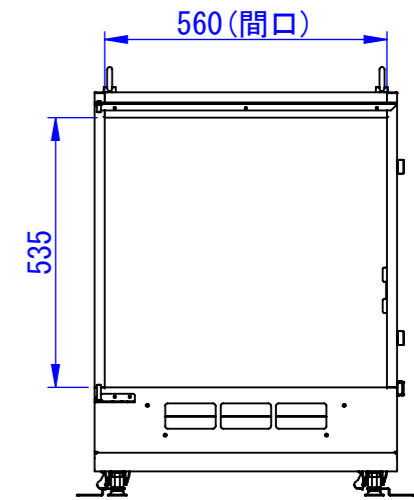
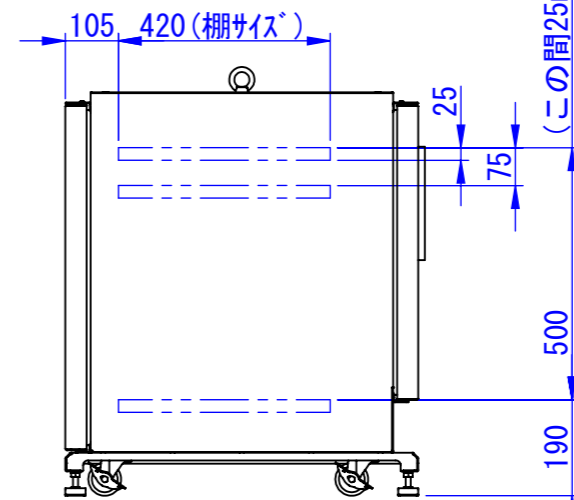
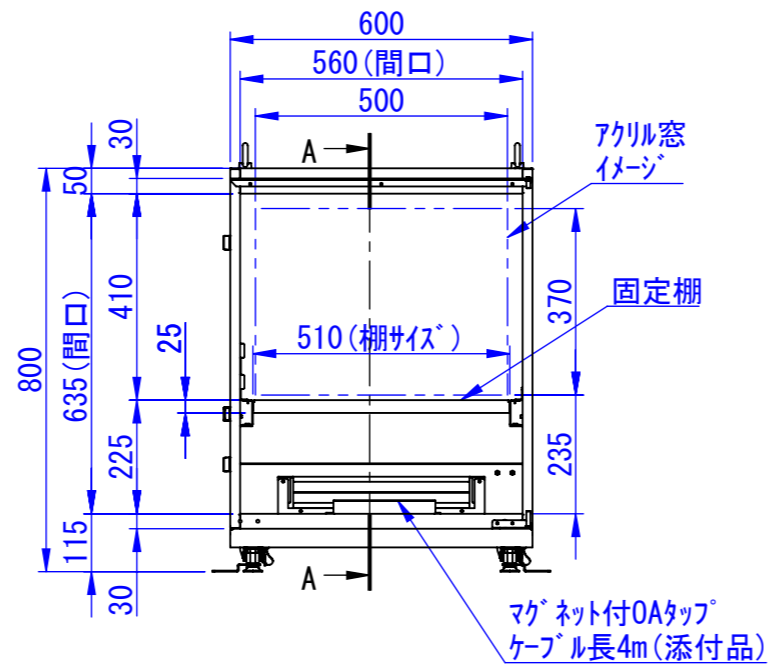
底面



2020/09/17



断面図 A-A



Designed by K_Kitamura	Checked by -	Approved by - date -	Filename -	Date 20/09/11	Scale 1:15
エス・ディ・エス株式会社			まもる君HardwareBox (PH-108H)		
SDPH012G0302			Edition -	Sheet 1/1	