

注意 ご使用になる前に必ずお読みください。(本書は大切に保管してください)

安全にご使用頂くために

本書では危険を伴う操作・お取扱について、次の警告記号を用いて重要な部分が一目で判るようにしています。内容を良くご理解の上で本文をお読みください。

警告 この表示を無視して、誤った取扱をすると人が死亡又は、重症を負う可能性が想定される内容を示します。

注意 この表示を無視した取扱をすると、人が障害を負う可能性が想定される内容及び物的損害の発生が想定される内容を示します。

●取扱を行う前に **警告**

- 本機は防水仕様ではありませんので、水がかかる環境下(屋外等)では使用しないでください。
- 設置作業時、元電源が遮断されていない場合、感電により身体に危害を被ることがありますので必ず元電源が切れた状態で作業を行ってください。
- 改造はしないでください。改造された場合は、保障適用外となります。
- 表示されている電源電圧以外は使用しないでください。

1. 設置 **注意**

注意

- 本機の設置は放熱の妨げにならないよう、壁から離して設置してください。
 - やわらかい床面、傾いたところなど不安定な場所に設置しないで下さい。転倒し故障の原因となることがあります。
 - 設置場所が決定したら、キャスターのストッパーをかけアジャスターを接地させ、本機が自走しないようにしてください。
 - 必要に応じて付属のアンカー固定金具で本体を固定してください。
 - 搭載荷重以上のものを搭載すると故障の原因となることがあります。
 - 設置場所を変更したり、吊ボルトで吊り上げる際は、本機へ搭載した機器を必ず降ろしてください。
- ※機器の振動破損、落下の危険性があります。

■本機の設置は空気循環の妨げになるため背面は必ず150mm以上離し、両側面は100mm以上離してください。(図1)

※クーラータイプは背面から400mm以上離してください。

■設置する場所が決定したらキャスターのストッパーを4輪ともかけ、アジャスターを接地させてください。(図2)

■必要に応じて付属のアンカー固定金具で本体を固定してください。(図3)

※アンカーボルトは付属していませんので工事施工会社または工務部門の方へご依頼ください。

図1

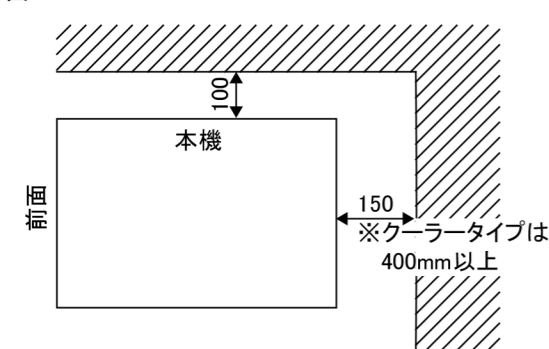


図2

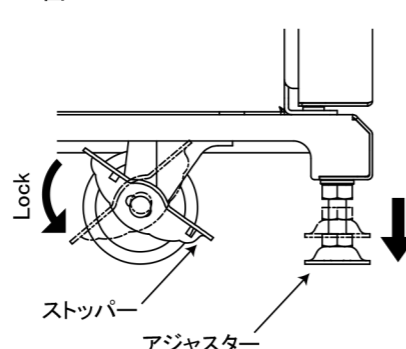
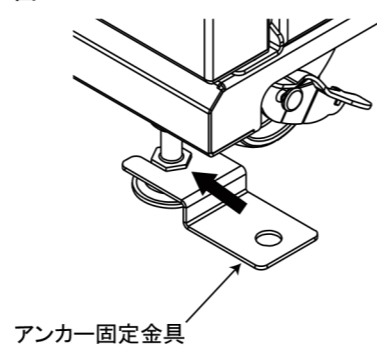


図3



2. 使用方法 **警告**

1 扉の開閉

■前後の扉側面に扉用鍵がありますので付属の鍵を差込み開閉方向に従って鍵を回し開錠、施錠を行ってください。(図4)
※鍵は紛失しないよう保管してください。

■パチン錠の後ろ側を持ち上げながら、パチン錠の前面を引き上げるとフックが外れます。上下2箇所のパチン錠を外すと扉が開きます。(図5)

図4

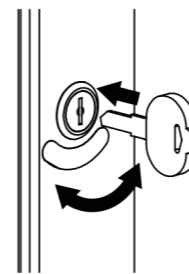
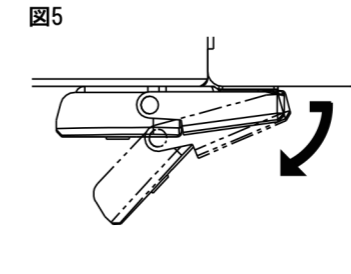


図5



2 電源・冷却機器 **警告**

警告

- 設置作業時、元電源が遮断されていない場合、感電により身体に危害を被ることがありますので必ず元電源が切れた状態で作業を行ってください。
- 表示されている電源電圧以外は使用しないでください。
- ぬれた手で電源プラグの抜き差しを行わないでください。
- 電源ケーブルの上に重いものを置いたり、無理に曲げる、ねじる、引っ張るなどは行わないでください。
- 電源プラグはホコリ等の異物が付着していないか確認し、根元までしっかりと差し込んで使用してください。
- 電源プラグはAC100V,15A接地付コンセントを使用し、アースは確実に接地してください。

■付属の0Aタップ(6個口:内1つはファン、熱交換器にて使用)に収納機器の電源を差し込んで使用してください。

■ファンタイプ、熱交換器タイプは付属の0Aタップに差し込んで使用してください。クーラータイプは外部より別途電源供給を行う必要があります。

3 ケーブル引込口

■背面ケーブル引込口上部2箇所のネジを緩めるとケーブルクランプの上部が開くようになります。(図6)

※天井にも同様のケーブル引込口があります。

■ケーブルクランプを開きケーブルを通してからケーブルクランプで挟み込みスポンジに隙間が出来ないようにしっかりと押えながら上部2箇所の緩めたネジを締めてください。(図7)

※200V仕様のクーラータイプの電源コードを通す際には、プラグが大きいためケーブルクランプの下部を1度本体から取外していただきケーブルを通してください。(図7)

図6

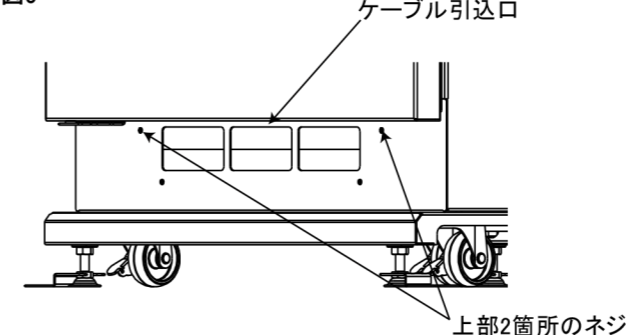
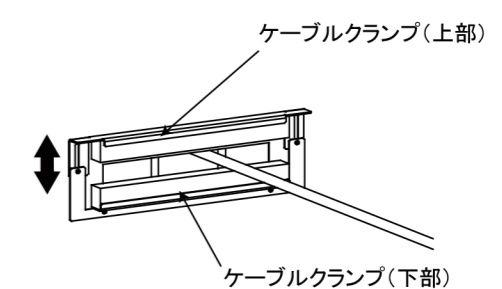


図7



2. 使用方法



警告

4 棚板高さ変更

- 棚板前面にある左右2箇所の棚板押さえ金具のネジを外し、棚取付金具より取り外してください。(図8)
 - 棚板を前方向に引き出し、棚固定金具の引っ掛け部から外すように持ち上げてください。(図9)
 - 棚板を取り外すと左右に棚固定金具が残りますので左右の棚固定金具共に前後のネジを外し、任意の位置で再度固定してください。(図10)
- ※25mmピッチで高さの変更が可能です。
- 先ほど取り外した棚板を戻し、棚板押さえ金具をネジ止めて固定してください。

図8

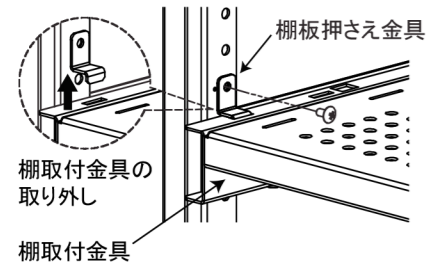


図9

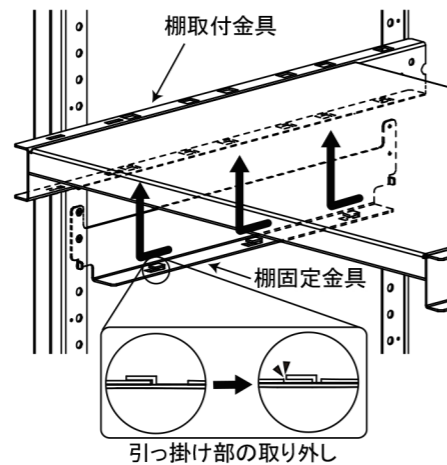
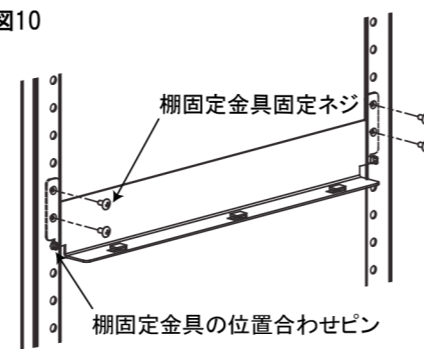


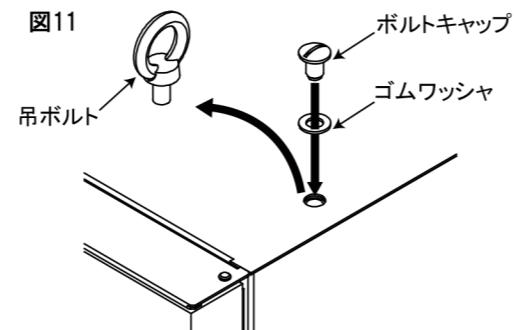
図10



5 ボルトキャップ取り付け

- 本機に付属している吊ボルトを外し、添付のボルトキャップをゴムワッシャに通して穴に押し込み2~3回締めこんで固定してください。(図11)

図11



3. メンテナンス



警告



警告

- 表示されている電源電圧以外は使用しないでください。
- ぬれた手で電源プラグの抜き差しを行わないでください。
- ファンの清掃やお取替えのときは必ず電源を切り、配線ミスが無いよう注意して行ってください。感電により身体に危害を被ることがあります。

1 ファンタイプの取り扱い

- ファンの寿命は、目安として常温常湿で約50,000時間程度ですので定期的に交換を行ってください。
- 日常、ファンが正常に作動しているか、振動や異常音がないか点検してください。
- ファンのお取替えはファンに表記してある電圧を確認の上、当社もしくは最寄の販売店より購入してください。
- フィルターは定期的にエアガンもしくは掃除機等で掃除してください。目詰まりすると性能が低下し機器に悪影響を及ぼす危険性があります。

2 熱交換器タイプの取り扱い

- 添付、盤用熱交換器の取扱説明書をよくお読みください。
- フィルターは定期的にエアガンもしくは掃除機等で掃除してください。目詰まりすると性能が低下し機器に悪影響を及ぼす危険性があります。

3 クーラータイプの取り扱い



警告

- 自動的に遮断した場合は、原因を取り除いてからブレーカーを「入」(ON)にしてください。感電、火災の恐れがあります。

- 添付、盤用クーラーの取扱説明書をよくお読みください。
- クーラーの警報出力線に関してはまもる君では使用致しませんので、ご使用の際は添付の盤用クーラー取扱説明書をよくお読みください。
- クーラーは単層AC200V仕様の場合、プラグは三相AC200Vを使用しています。(図20)
- クーラーに電力を供給する際は漏電ブレーカーのレバーを上を持ち上げてください。(図21)
- レバー横のボタンはテストボタンです。月に1度動作の確認をしてください。(図21)

図20

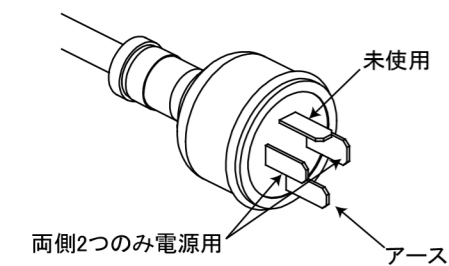
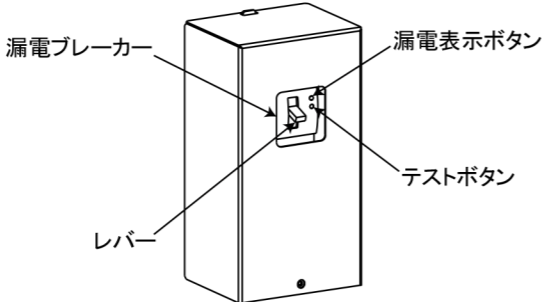


図21



4 お手入れ

- まもる君は防水ではありませんので、直接水等をかけて洗わないでください。
- 塗装面、アクリル窓のから拭きは避けてください。キズが付くおそれがあります。
- 普通の汚れはキズが付かないよう細かいゴミを掃い、布に水または中性洗剤を含ませて拭いてください。また油污れにはアルコールを布に含ませて拭いてください。シンナー等は絶対に使用しないでください。

5 保守部品

	ACファン 120□	ファン用フィルター	ファン用排気フィルター
型式	MMP-AC120	MMP-FF-PR	MMP-FF-120
個数	1個	吸気2枚/排気4枚	排気8枚
価格			

	熱交換機用フィルター	クーラー用フィルター	気化フィルター
型式	MMP-HF-115L	MMP-CF-510LE	MMP-VF-510LE
個数	2枚	2枚	1枚
価格			

	ケーブル引込み口	パチン錠	PH-110用アクリル板
型式	MMP-CB-350	MMP-SL01	MMP-AP-5259
個数	1個	2個	1枚
価格			

	PH-108用アクリル板
型式	MMP-AP-5239
個数	1枚
価格	

4. 仕様

Hardware Box-Lタイプ

タイプ	ブランクタイプ	ファンタイプ	熱交換器タイプ	クーラータイプ	
型式	PH-110B	PH-110F	PH-110H	PH-110C-01E	PH-110C-02E
筐体寸法	W600×H1000×D700	W600×H1000×D700	W600×H1000×D700	W600×H1000×D960	W600×H1000×D960
質量	73kg	74kg	77kg	95kg	95kg
塗装色	本体 7.5Y6/0.5レザートーン/扉 N4.0レザートーン/クーラー 5Y7/1 (マンセル)				
底面搭載荷重	80kgまで(集中荷重に注意)				
最大搭載重量	合計150kgまで				
棚板	移動棚	搭載枚数 1枚/寸法 W510×D420/搭載重量 50kgまで			
	移動のピッチ	上下に25mmピッチ			

Hardware Box-Mタイプ

タイプ	ブランクタイプ	ファンタイプ	熱交換器タイプ	クーラータイプ	
型式	PH-108B	PH-108F	PH-108H	PH-108C-01E	PH-108C-02E
筐体寸法	W600×H800×D700	W600×H800×D700	W600×H800×D700	W600×H800×D960	W600×H800×D960
質量	66kg	67kg	70kg	88kg	88kg
塗装色	本体 7.5Y6/0.5レザートーン/扉 N4.0レザートーン/クーラー 5Y7/1 (マンセル)				
底面搭載荷重	80kgまで(集中荷重に注意)				
最大搭載重量	合計150kgまで				
棚板	固定棚	搭載枚数 1枚/寸法 W510×D420/搭載重量 50kgまで			
	移動のピッチ	上下に25mmピッチ			

電源/冷却機器

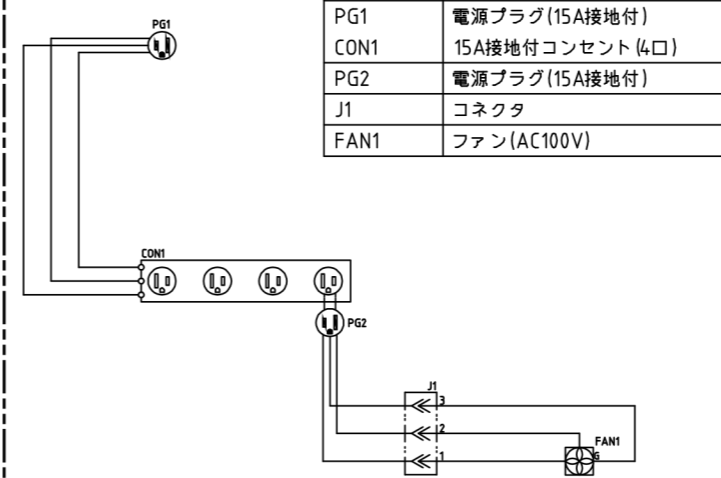
タイプ	ブランクタイプ	ファンタイプ	熱交換器タイプ	クーラータイプ		
電源	コンセント	マグネット付OAタップ3P6口 5m (内1口は冷却機器用で使用、平行2極接地型AC125-15A)				
	定格電圧	AC100V 50/60Hz				
冷却機器	冷却能力	—	—	15/18(W/K)	500W	
	定格電圧	—	AC100V ±10% 50/60Hz	AC100V ±10% 50/60Hz	単相AC100V 50/60Hz	単相AC200V 50/60Hz
	消費電流(定格)	—	—	—	2.9A	1.8/1.6A
	消費電流(MAX)	—	0.27/0.23A	0.36/0.30A	4.0A	2.3/2.1A
	消費電力(定格)	—	—	—	245W	250W
	消費電流(MAX)	—	15/14W	28/24W	340W	335W
	主電源ケーブル	—	2m 2極15A接地プラグ付	2m 2極15A接地プラグ付	AC100V 4m 接地プラグ付	AC200V 4m 接地プラグ付

添付品リスト

タイプ	ブランクタイプ	ファンタイプ	熱交換器タイプ	クーラータイプ
	取扱説明書・鍵・ボルトキャップ・OAタップ・アンカー固定金具			
	—		冷却機器取扱説明書	冷却機器取扱説明書・備品一式

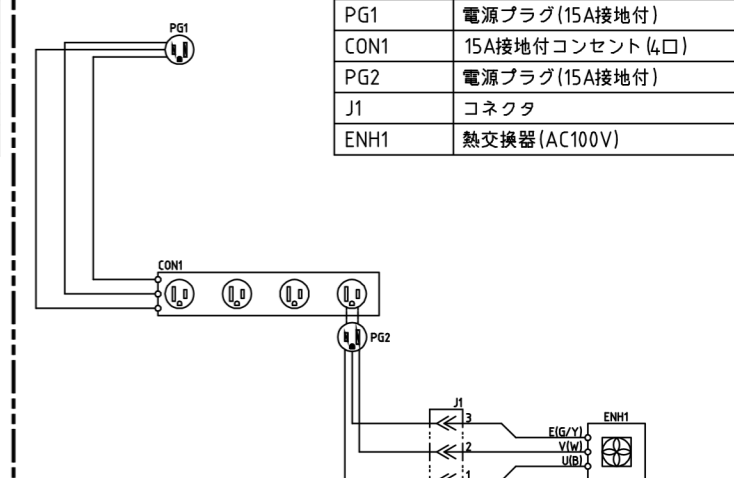
5. 電気回路図

ファンタイプ



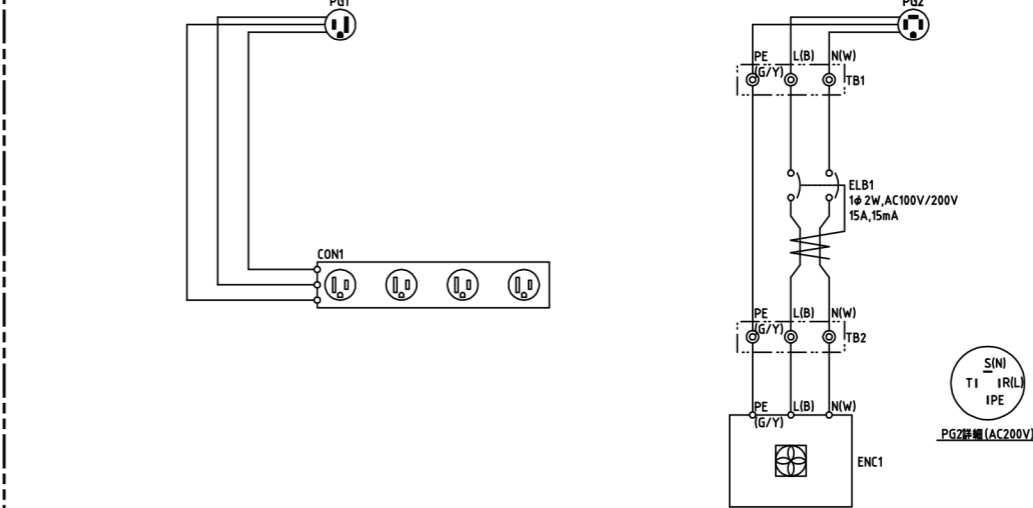
記号	名称
PG1	電源プラグ(15A接地付)
CON1	15A接地付コンセント(4口)
PG2	電源プラグ(15A接地付)
J1	コネクタ
FAN1	ファン(AC100V)

熱交換器タイプ



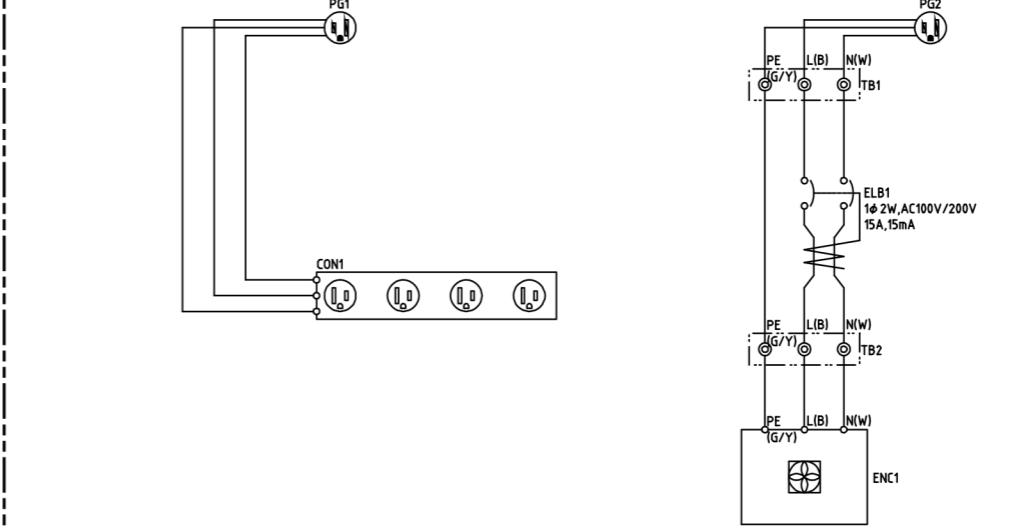
記号	名称
PG1	電源プラグ(15A接地付)
CON1	15A接地付コンセント(4口)
PG2	電源プラグ(15A接地付)
J1	コネクタ
ENH1	熱交換器(AC100V)

クーラータイプ(200V)



記号	名称
PG1	電源プラグ(15A接地付)
CON1	15A接地付コンセント(4口)
PG2	電源プラグ(15A接地付)
TB1,2	端子台
ELB1	漏電遮断機
ENC1	盤用クーラー(AC200~240V)

クーラータイプ(100V)



記号	名称
PG1	電源プラグ(15A接地付)
CON1	15A接地付コンセント(4口)
PG2	電源プラグ(15A接地付)
TB1,2	端子台
ELB1	漏電遮断機
ENC1	盤用クーラー(AC100~120V)