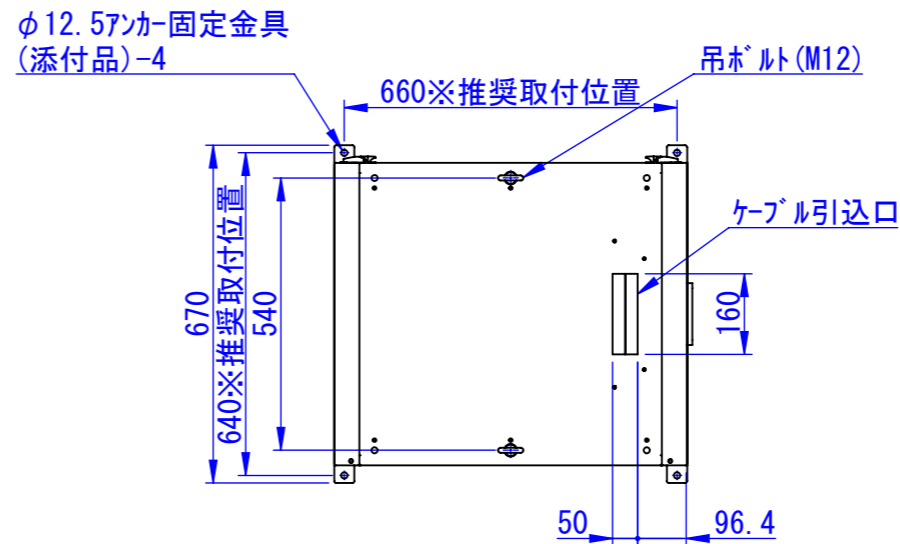
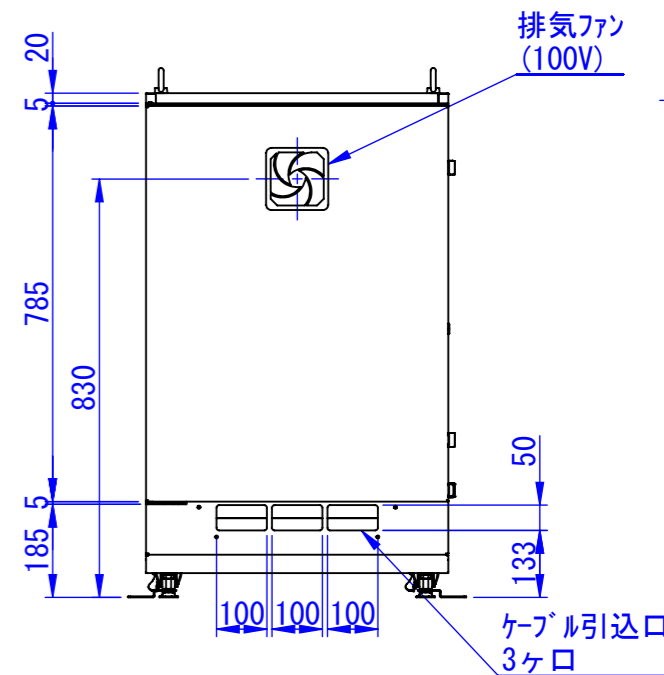
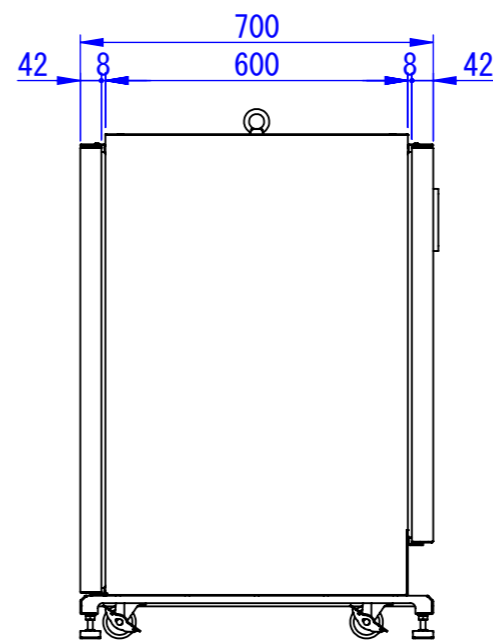
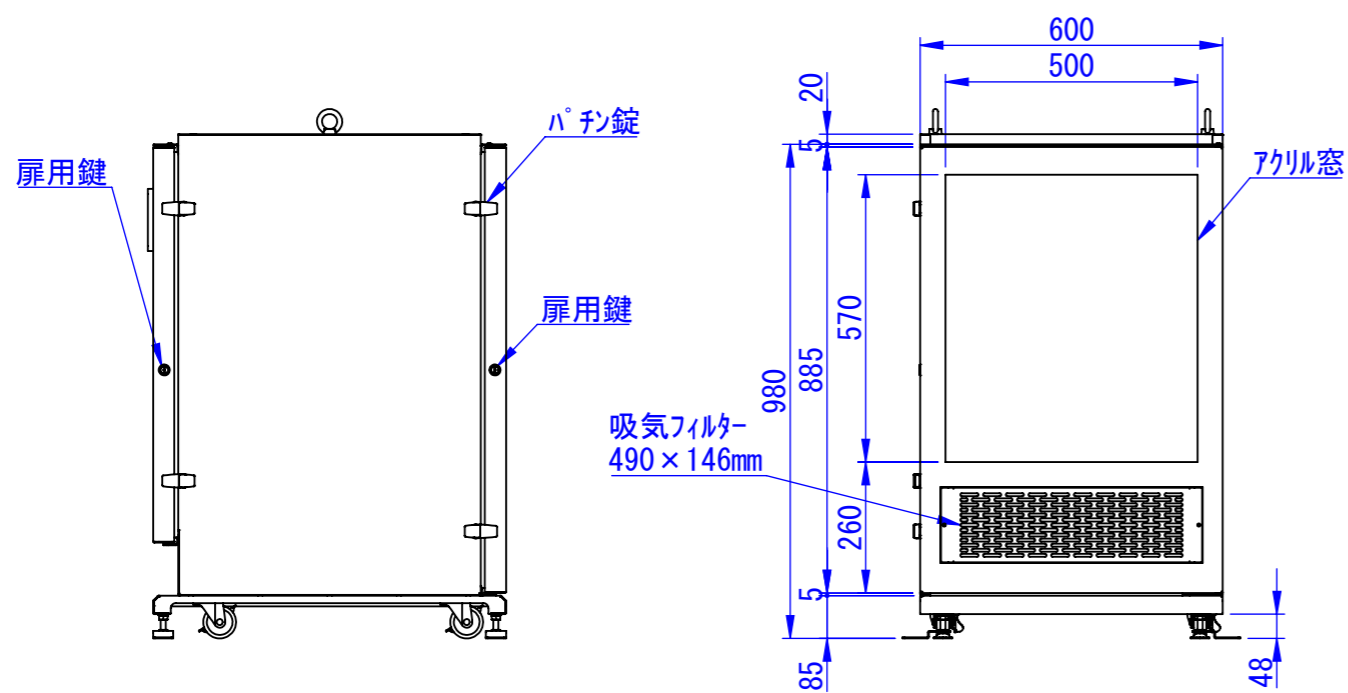


底面



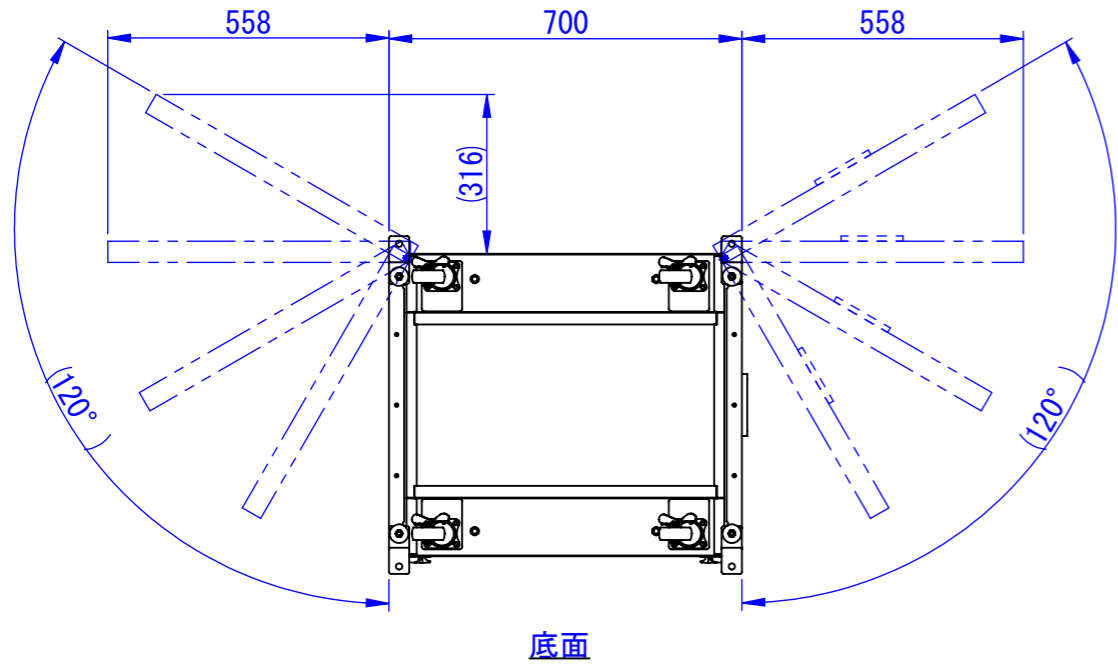
2020/11/18



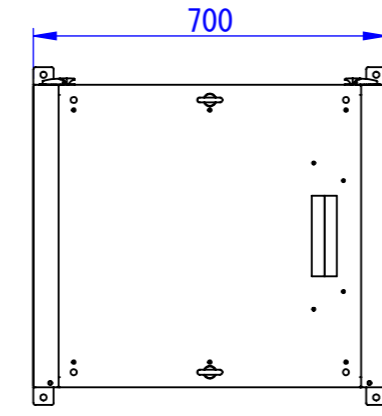
表面処理：
本体色：7.5Y6/0.5レザートン
扉色：N4.0レザートン

Designed by K.Kitamura	Checked by -	Approved by - date -	Filename -	Date 20/09/11	Scale 1:15
エス・ディ・エス株式会社			まもる君HardwareBox (PH-110F)		
			SDPH011G0201	Edition -	Sheet 1/1

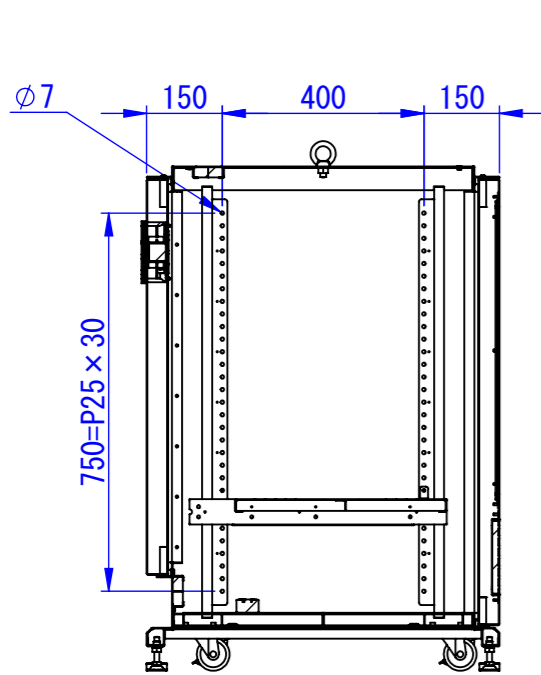
A
B
C
D
E
F



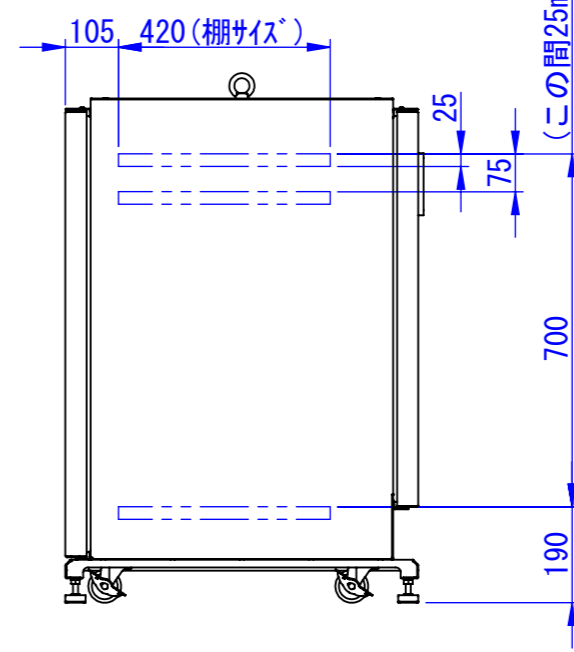
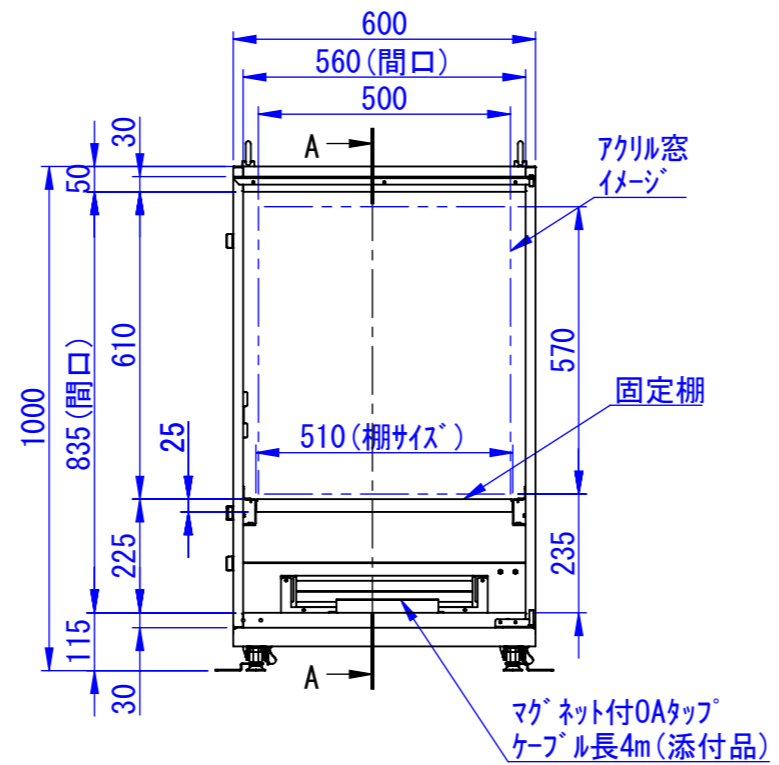
底面



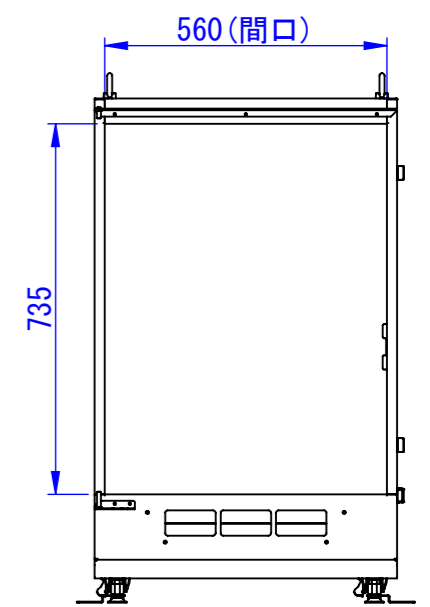
2020/09/17



断面図 A-A



(この間25mmピッチで移動可)



Designed by K_Kitamura	Checked by -	Approved by - date -	Filename -	Date 20/09/11	Scale 1:15
エス・ディ・エス株式会社			まもる君HardwareBox (PH-110F)		
			SDPH011G0202	Edition -	Sheet 1/1