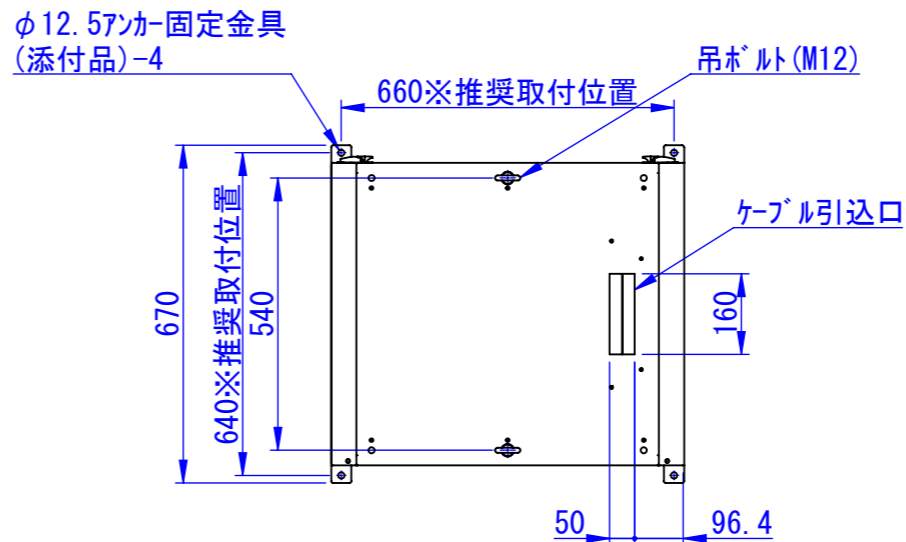
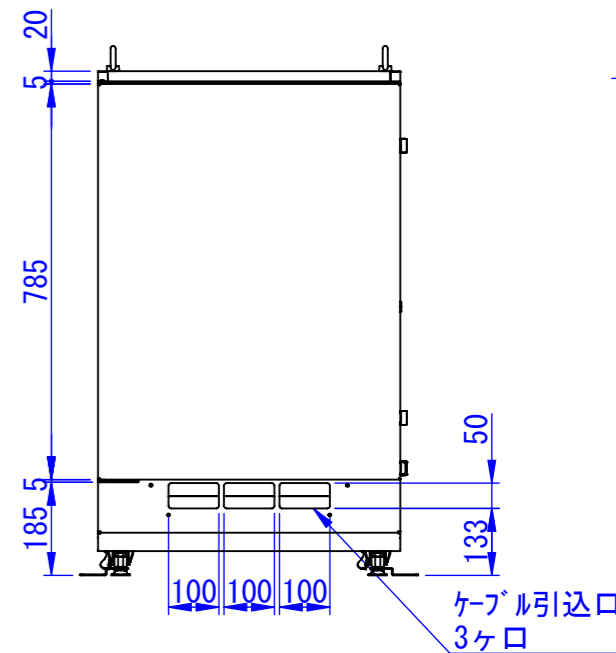
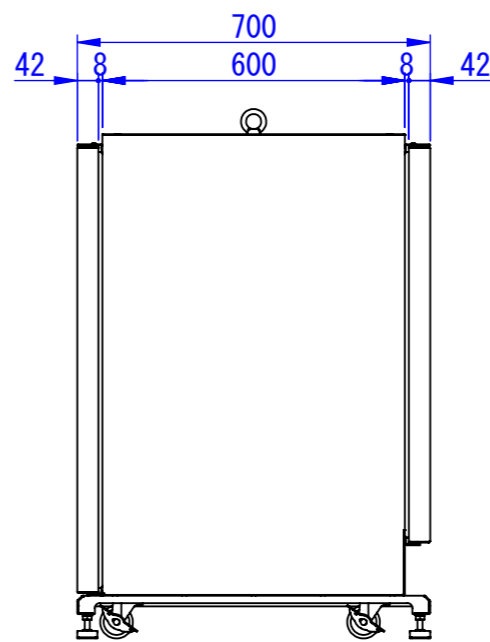
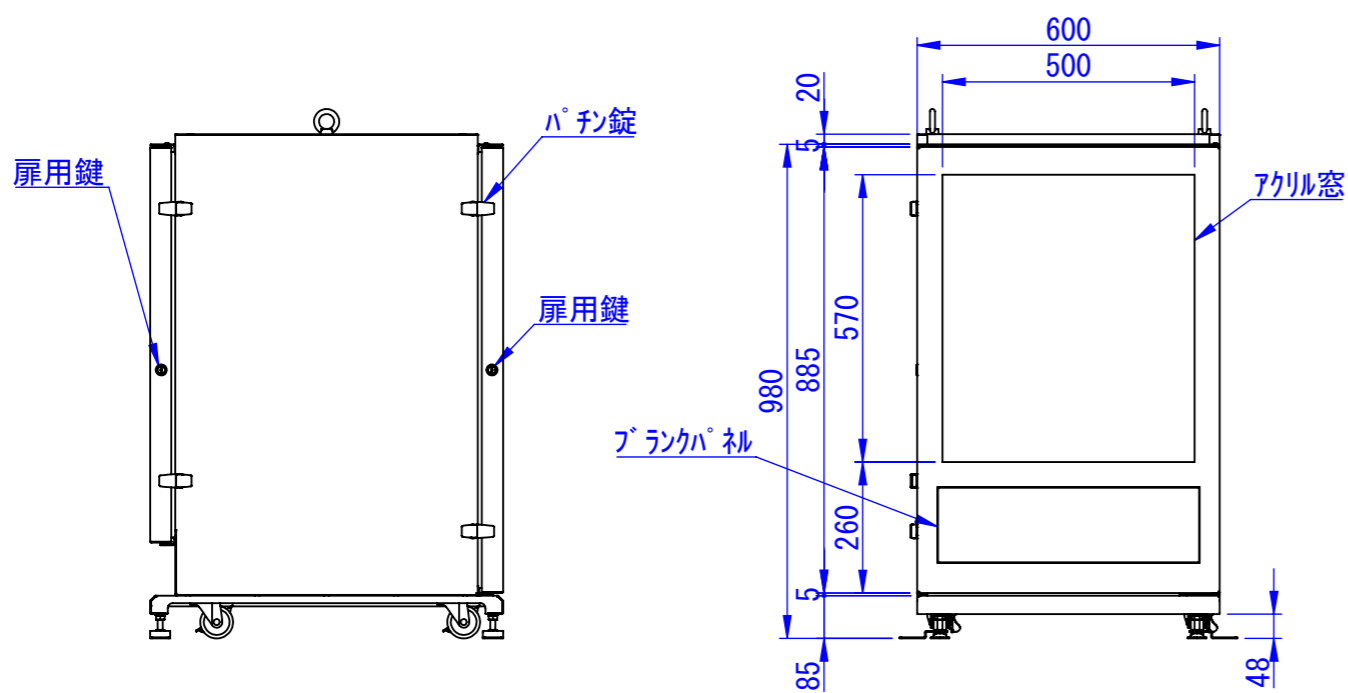


底面



2020/11/18

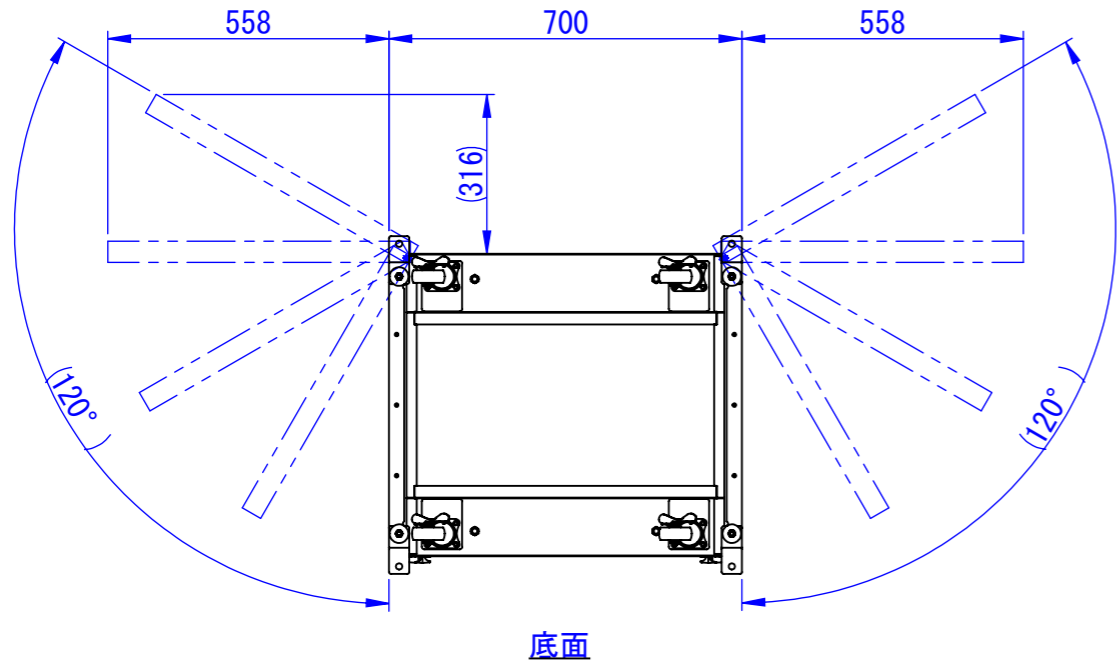


表面処理:  
 本体色: 7.5Y6/0.5レザートン  
 扉色: N4.0レザートン

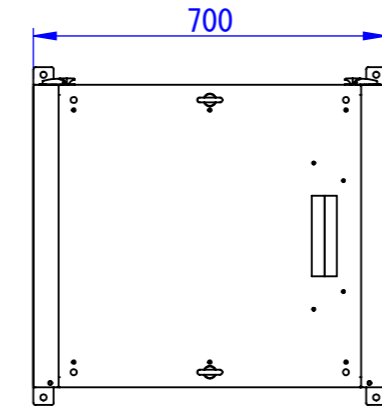
Designed by K.Kitamura	Checked by -	Approved by - date -	Filename -	Date 20/09/11	Scale 1:15
エス・ディ・エス株式会社			まもる君HardwareBox (PH-110B)		
			SDPH011G0101	Edition -	Sheet 1/1

RevNo	Revision note	Date	Signature	Checked

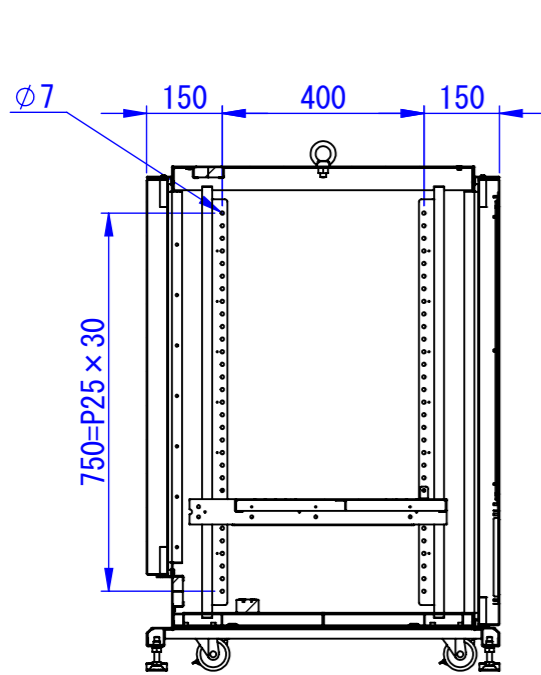
A  
B  
C  
D  
E  
F



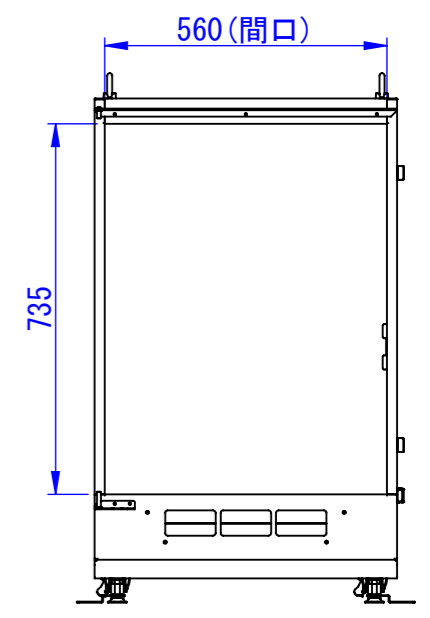
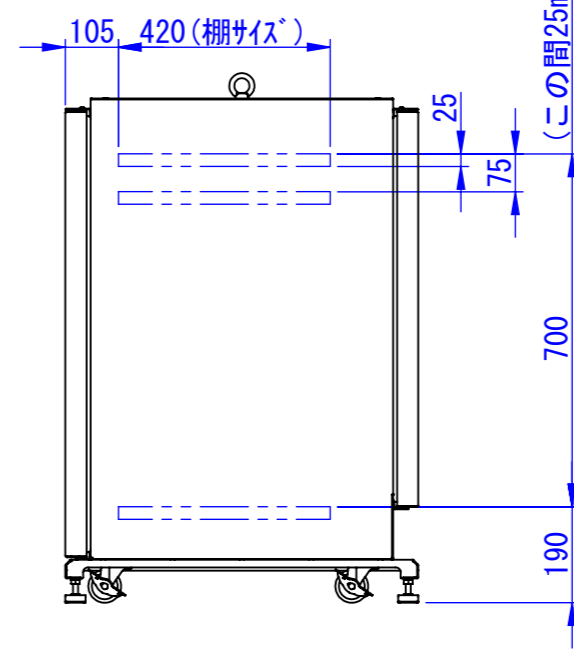
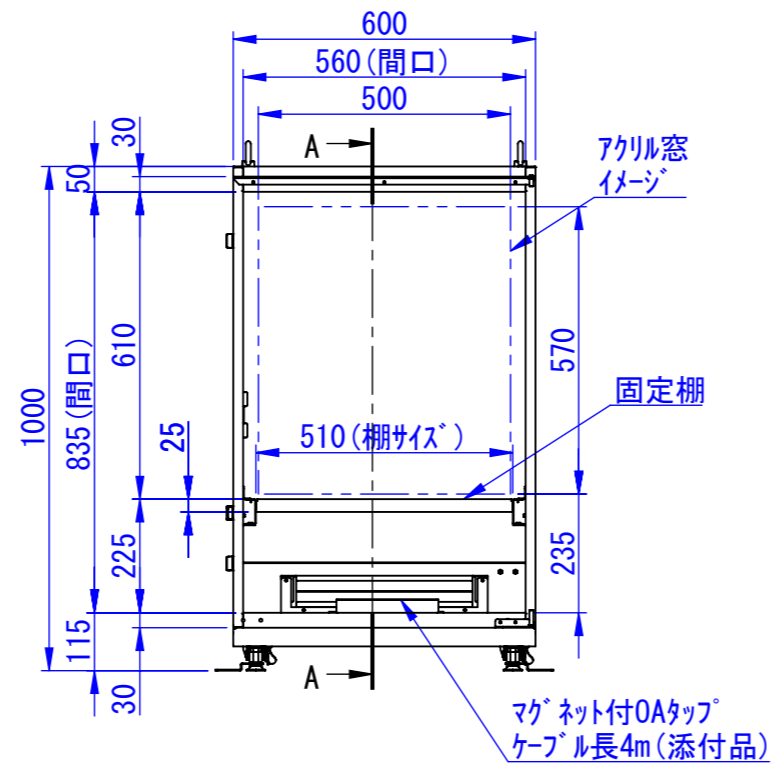
底面



2020/09/17



断面図 A-A



Designed by K_Kitamura	Checked by -	Approved by - date -	Filename -	Date 20/09/11	Scale 1:15
エス・ディ・エス株式会社			まもる君HardwareBox (PH-110B)		
			SDPH011G0102	Edition -	Sheet 1/1