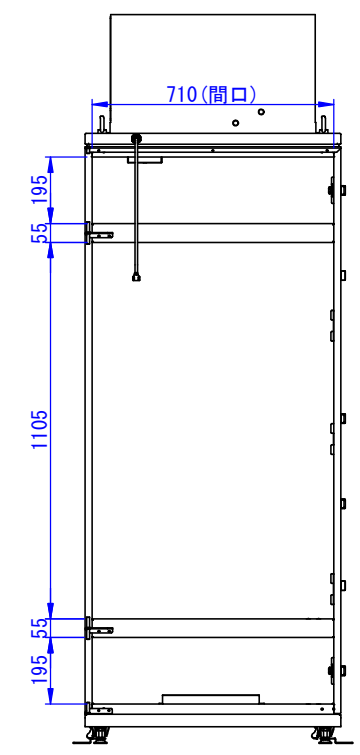
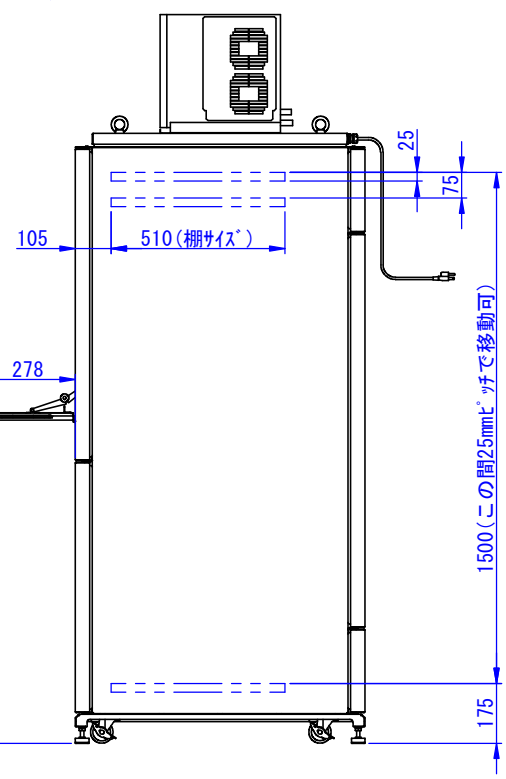
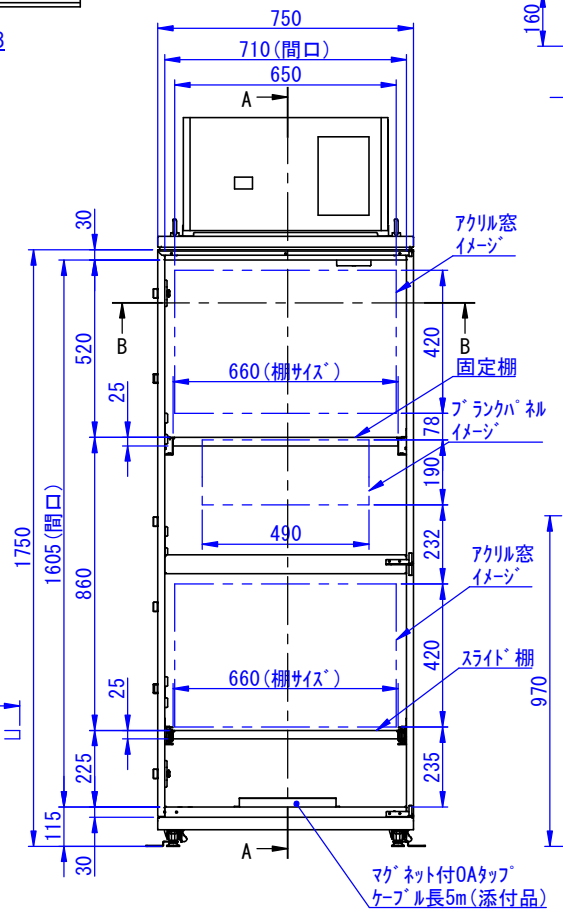
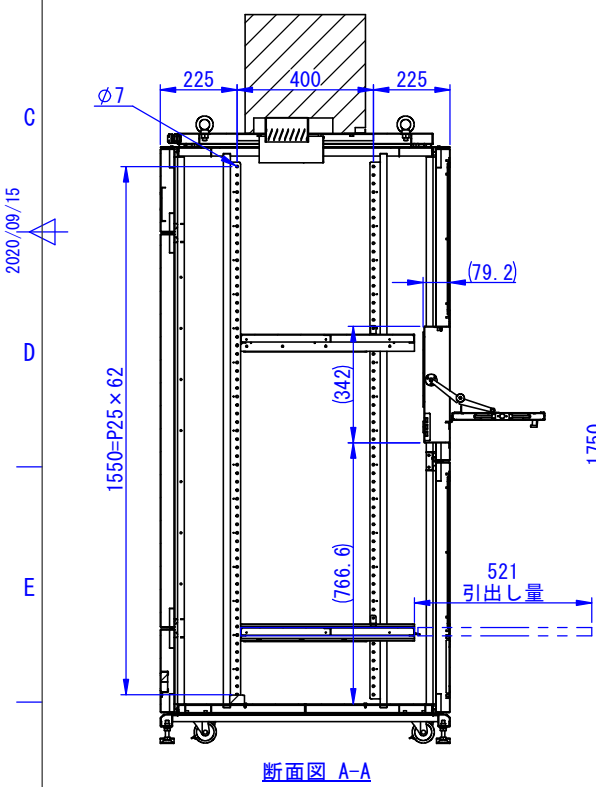
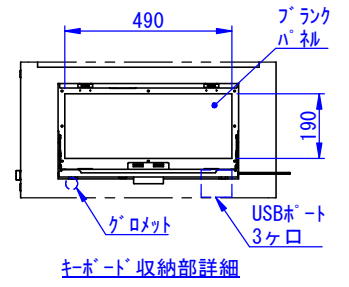
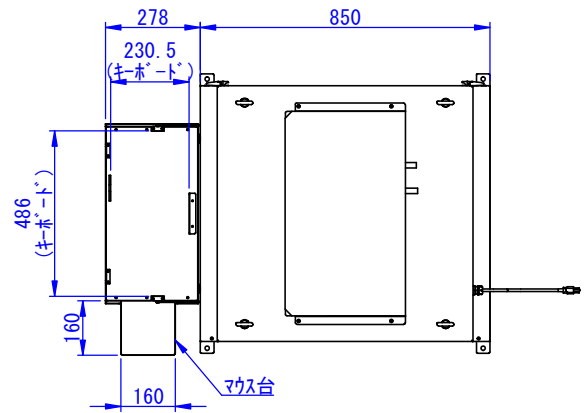
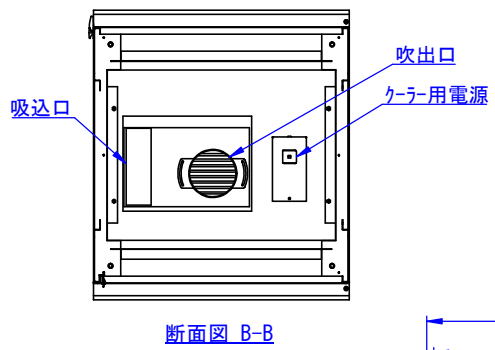


2020/11/18

表面処理:
本体色: 7.5Y6/0.5レザートン
扉色: N4.0レザートン

Designed by K.Kitamura	Checked by -	Approved by - date -	Filename -	Date 20/09/08	Scale 1:15
---------------------------	-----------------	-------------------------	---------------	------------------	---------------

エス・ディ・エス株式会社	天井クーラー仕様 (PW-172TC-02)			
	SDPW012G2111	Edition -	Sheet 1/1	



Designed by K.Kitamura	Checked by _	Approved by - date _	Filename _	Date 20/09/09	Scale 1:15
エス・ディ・エス株式会社			天井クーラー仕様 (PW-172TC-02)		
			SDPW012G2112	Edition -	Sheet 1/1