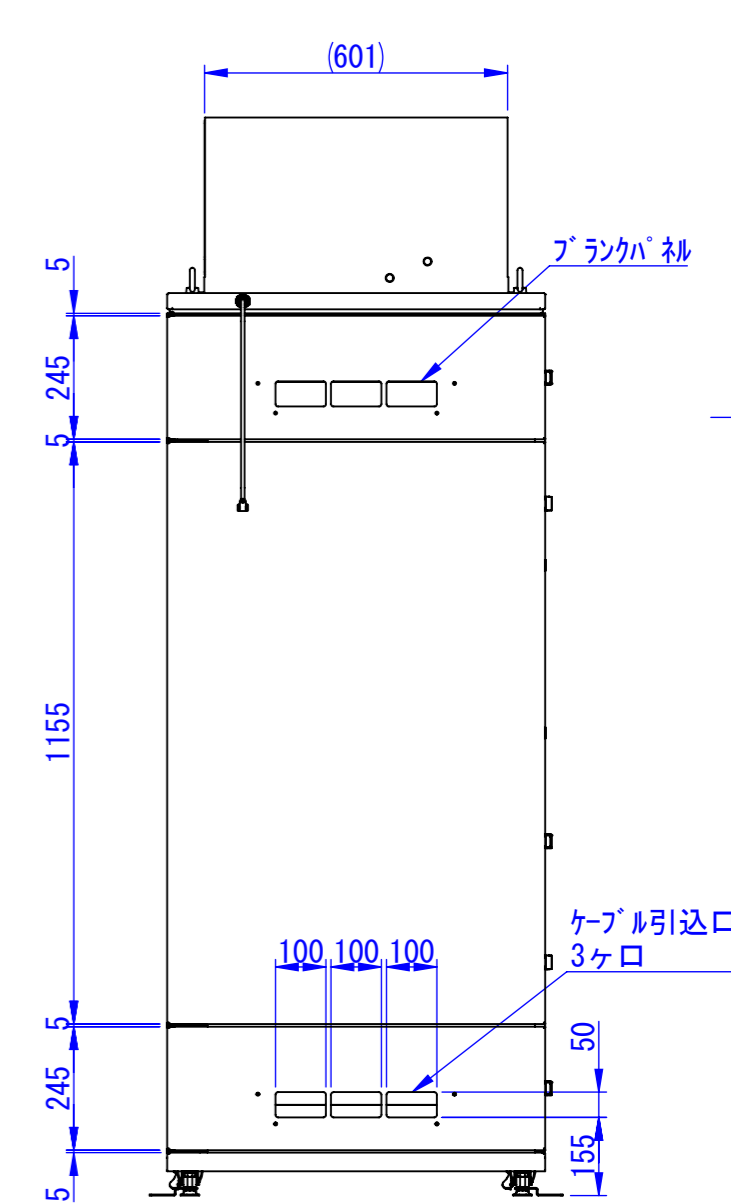
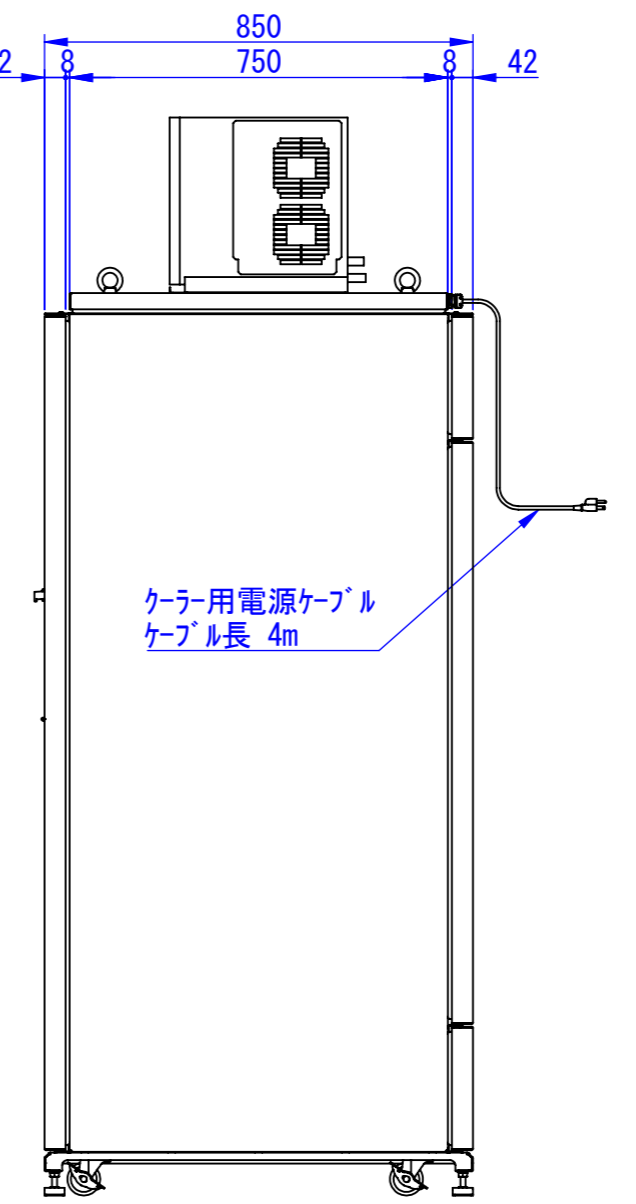
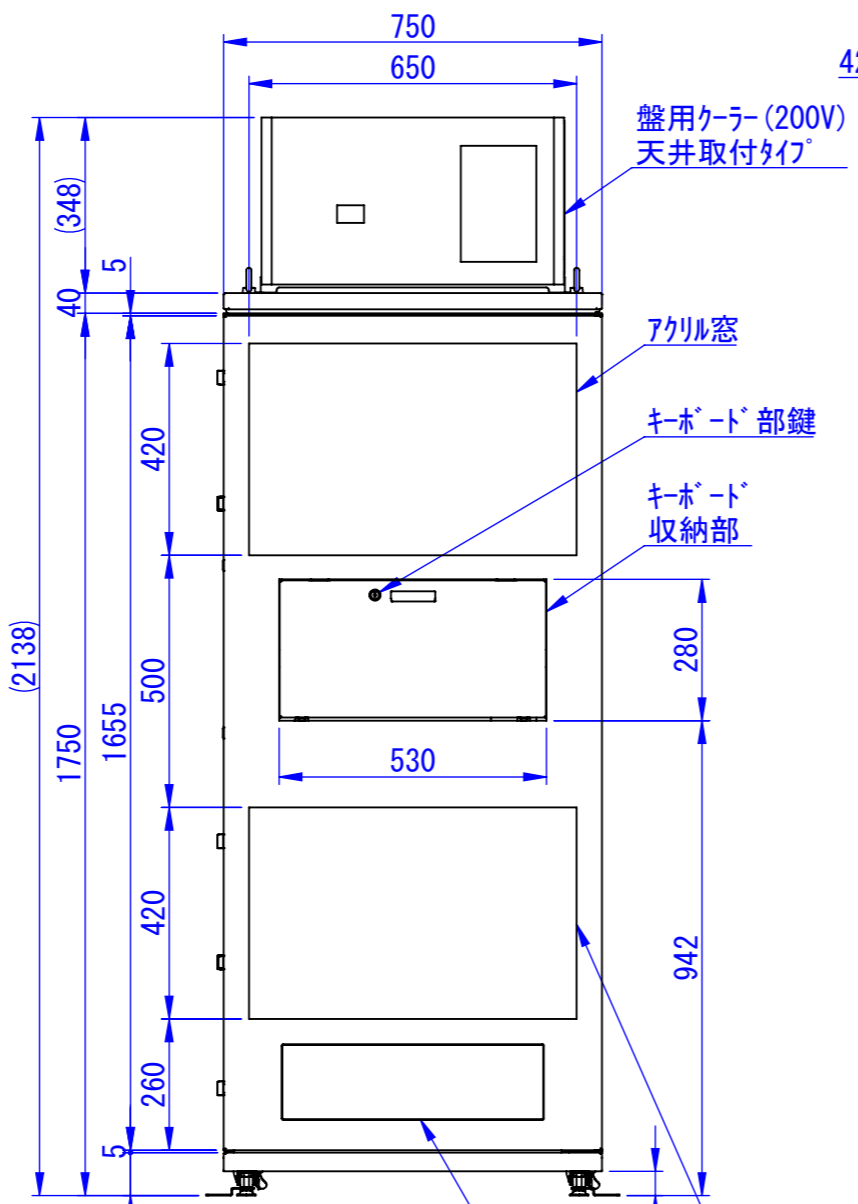
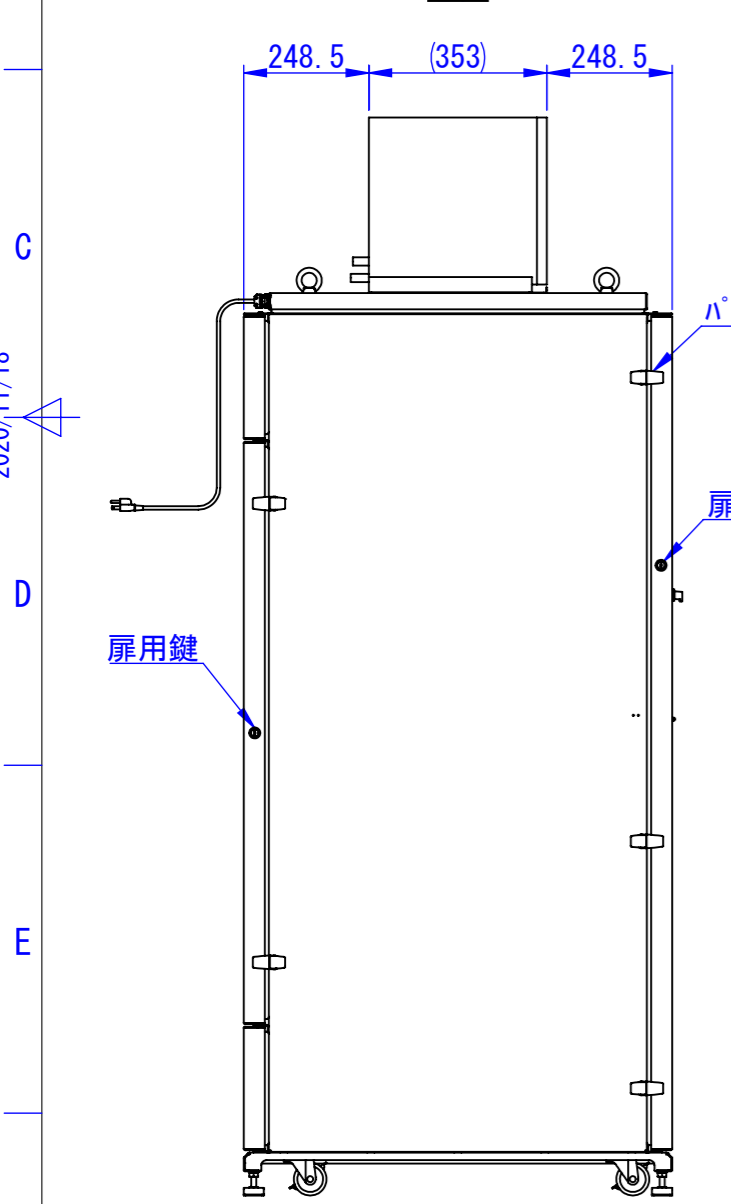


底面



2020/11/18

表面処理：
 本体色：7.5Y6/0.5レザートン
 扉色：N4.0レザートン

Designed by K.Kitamura	Checked by -	Approved by - date -	Filename -	Date 20/09/08	Scale 1:15
---------------------------	-----------------	-------------------------	---------------	------------------	---------------

エス・ディ・エス株式会社	天井クーラー仕様 (PW-171TC-02)			
	SDPW011G2111	Edition -	Sheet 1/1	

