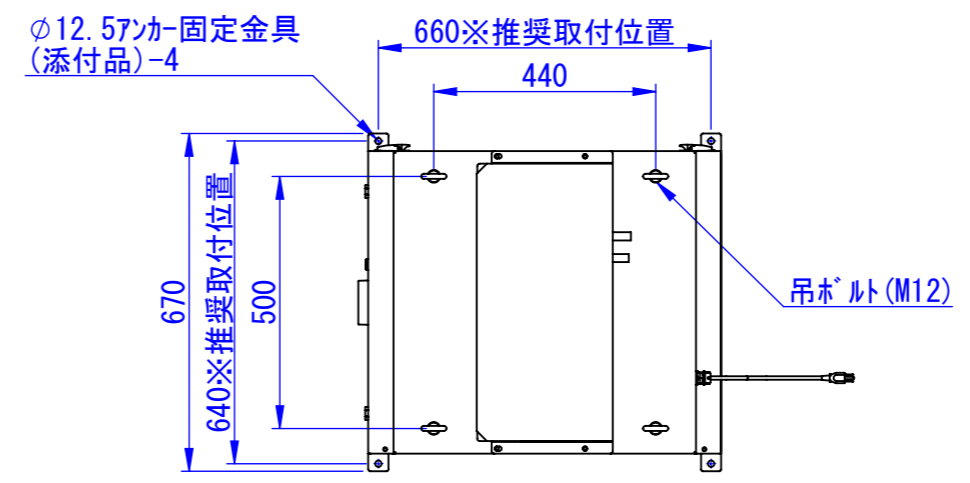
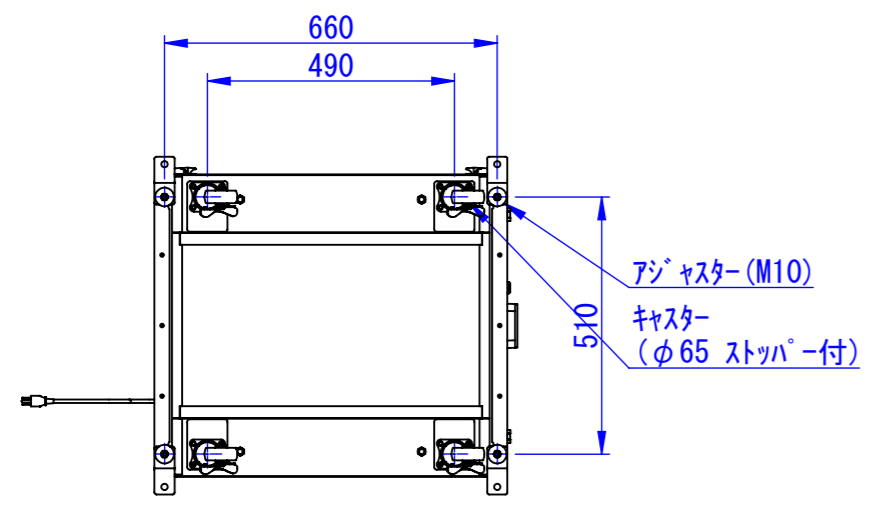
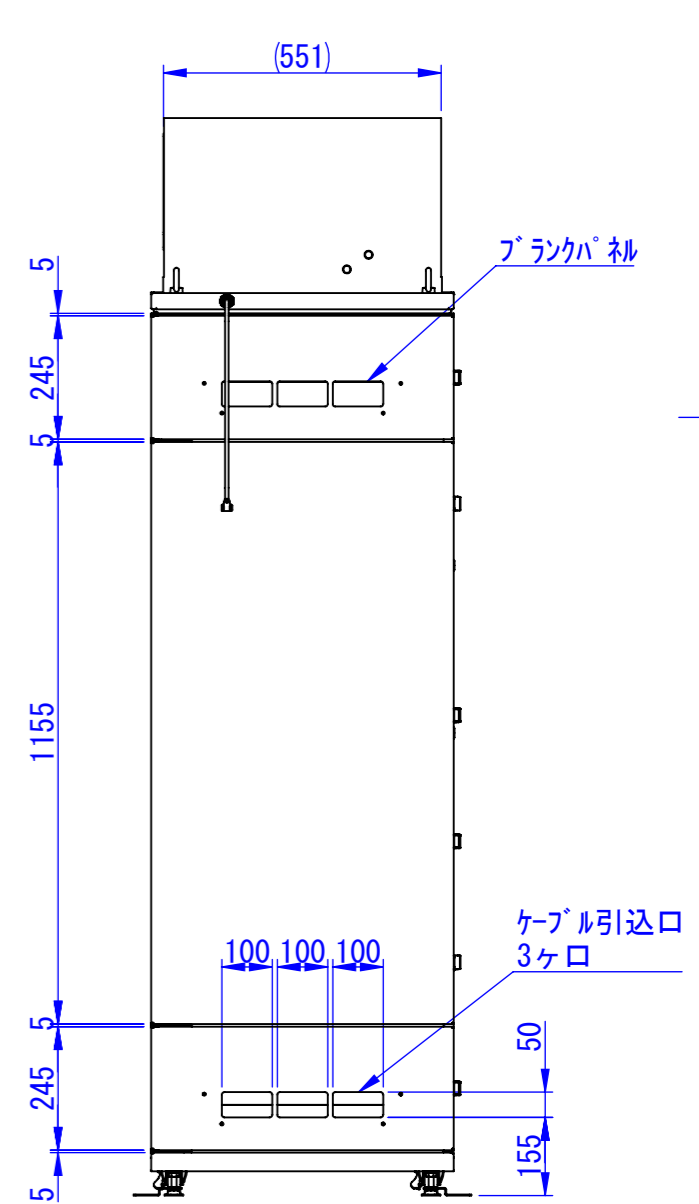
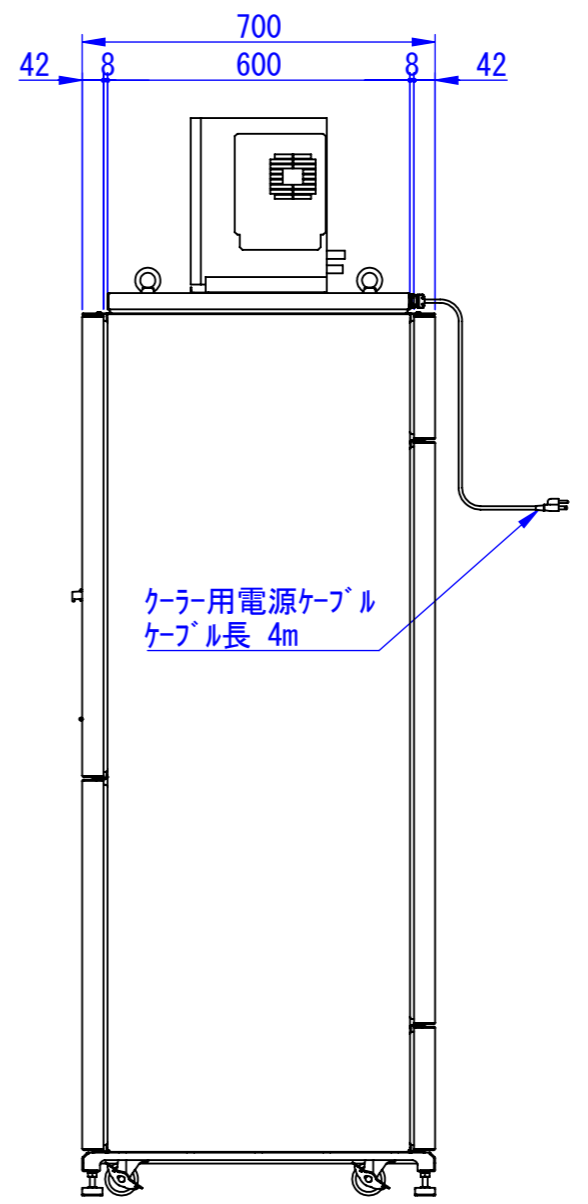
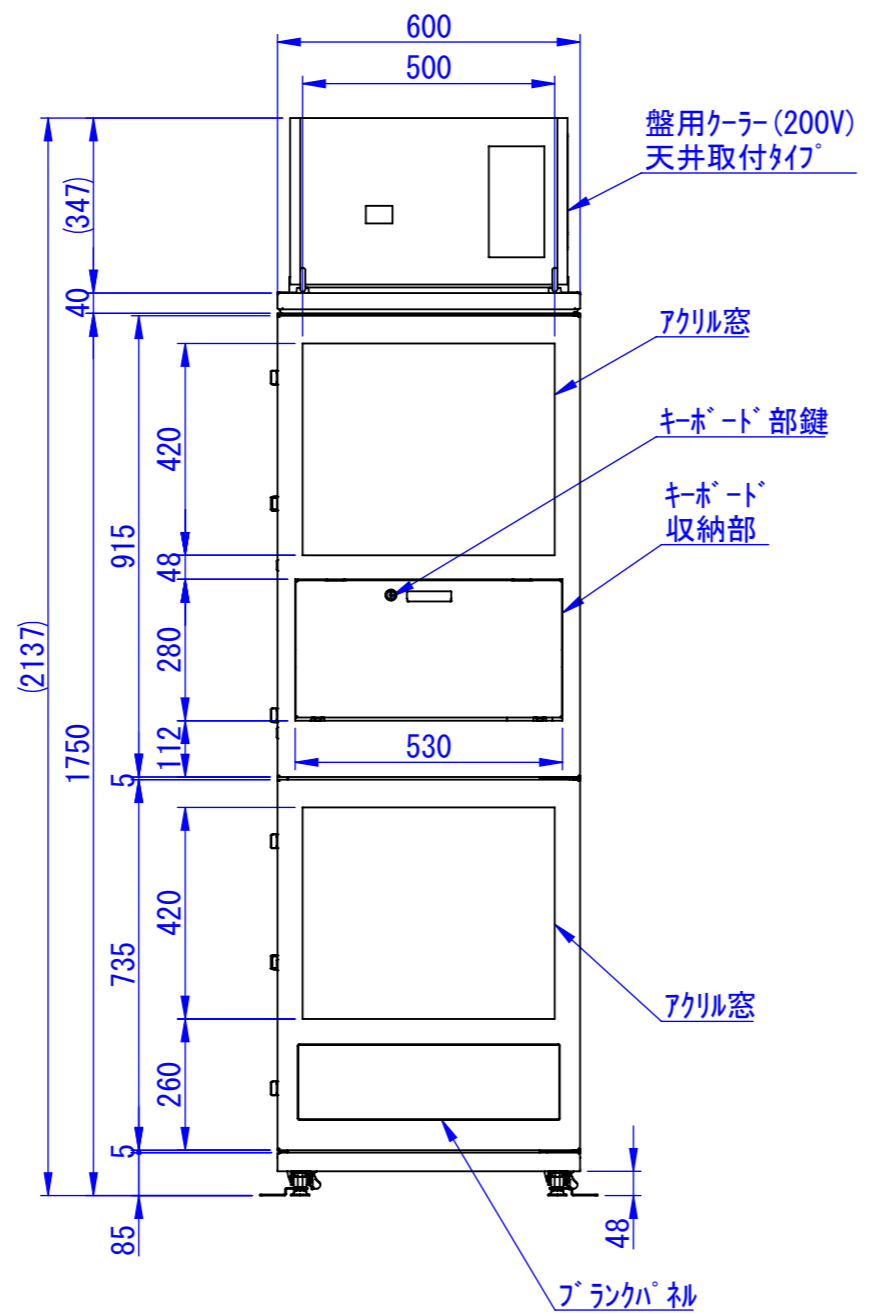
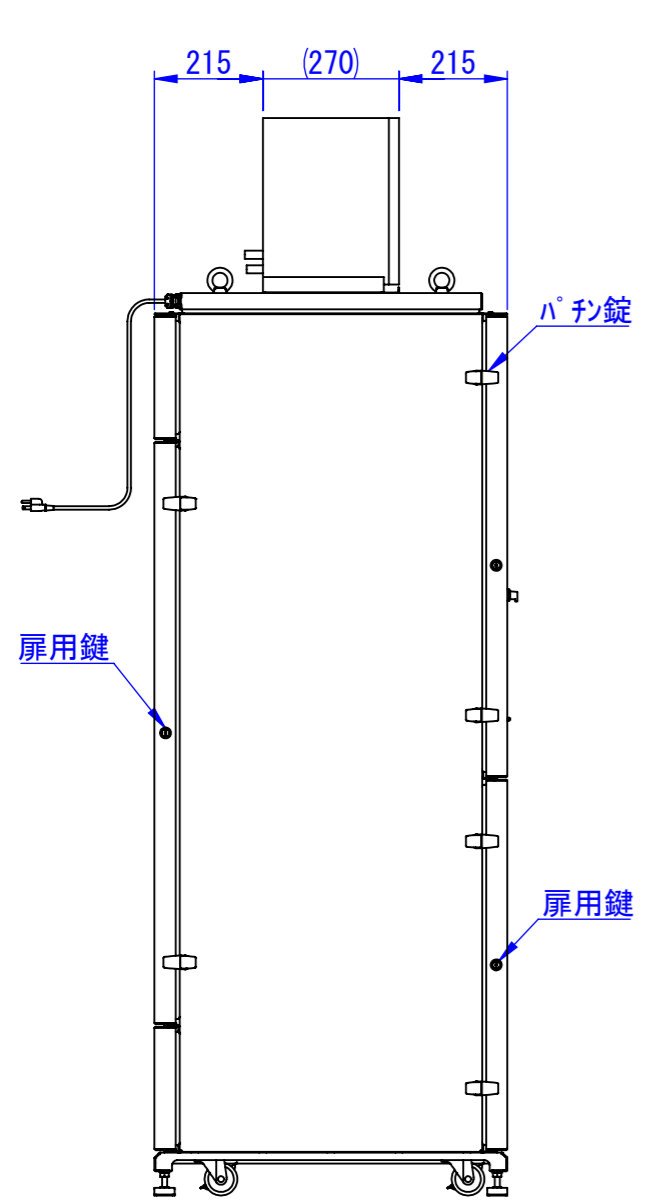


2020/11/18



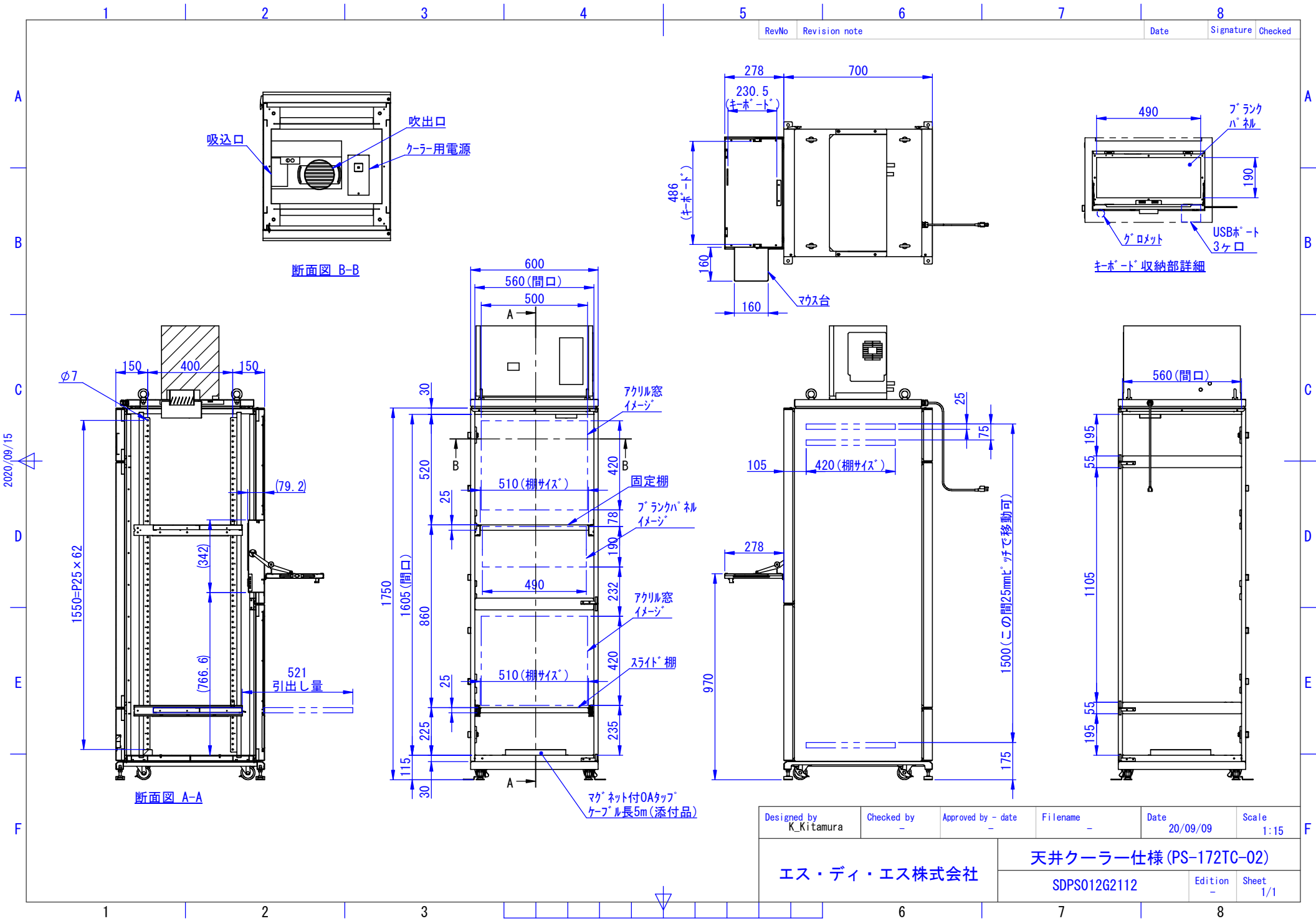
底面



表面処理:
 本体色: 7.5Y6/0.5レザートン
 扉色: N4.0レザートン

Designed by K.Kitamura	Checked by -	Approved by - date -	Filename -	Date 20/09/08	Scale 1:15
---------------------------	-----------------	-------------------------	---------------	------------------	---------------

エス・ディ・エス株式会社	天井クーラー仕様 (PS-172TC-02)			
	SDPS012G2111	Edition -	Sheet 1/1	



Designed by K.Kitamura	Checked by _	Approved by - date _	Filename _	Date 20/09/09	Scale 1:15
---------------------------	-----------------	-------------------------	---------------	------------------	---------------

エス・ディ・エス株式会社	天井クーラー仕様 (PS-172TC-02)			
	SDPS012G2112	Edition -	Sheet 1/1	