

メディアスタンド 組立説明書

注意 安全に正しく組み立ててください。

- ① 組み立ては2名以上で行ない、作業スペースの確保、床の養生を行なった後、安全に作業してください。
- ② 組立時は切傷・打撲を防ぐため軍手を着用してください。

ストア・エクスプレス (株) 店研創意
<https://www.store-express.com/>

お問い合わせ窓口
 (カスタマーサービス)

TEL. (06) 6203-6660
 FAX. 0120-933-530

本品をご購入頂きまして、ありがとうございます。組み立て前に、部品数量をお確かめください。
 この組立説明書は大切に保管してください。※仕様につきましては予告なく変更する事があります。

完成例

タテ向き ヨコ向き

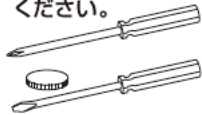


部品明細

※部品不足、仕様上の不備等ございましたら上記カスタマーサービスセンターまでお申し付けください。

<p>① メディアポケット × 1個</p> <p>(ヨコ向きの場合、カバー留めが付いている方を下にしてください。)</p> <p>カバー留め</p>	<p>③ アーム × 1本 (スタンドパイプ④に入っています。)</p>	<p>④ スタンドパイプ × 1本</p> <p>高さ調節レバー</p>
<p>② アクリルカバー × 1枚 (メディアポケット①に入っています。)</p> <p>保護シートが張ってあります。(両面)</p>		
<p>⑤ ベース × 1個</p>	<p>⑥ ゴムパッキン (緩み止め) (φ21.8 t=1.2) × 1枚</p>	<p>⑦ 十字穴付き皿ボルト (1/4w(20) L=20) × 1本</p>

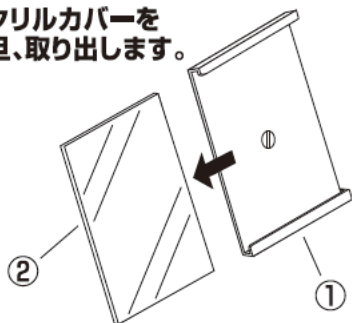
(+)ドライバーと(-)ドライバーがコインをご用意ください。



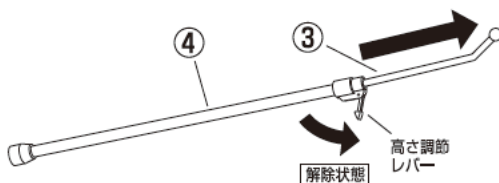
※電動ドライバーのご使用は、商品を傷め、破壊することがあります。

組み立て方

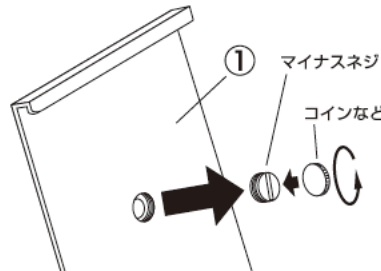
1 アクリルカバーを一旦、取り出します。



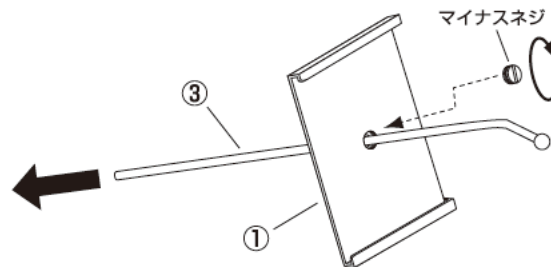
2 アームを一旦、取り出します。



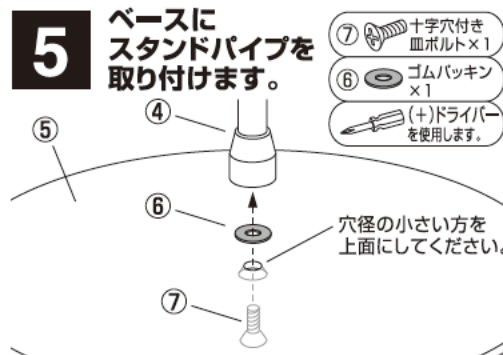
3 メディアポケットのマイナスネジを一旦、はずします。



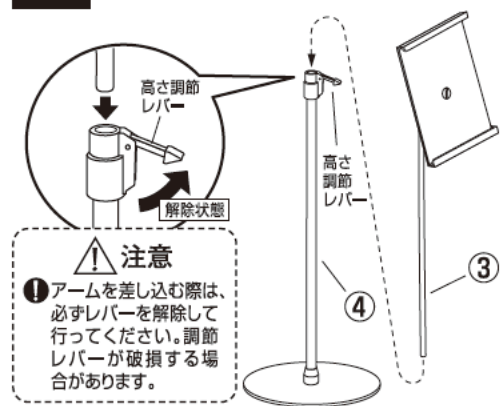
4 穴にアームを通し、再びマイナスネジを取り付けます。



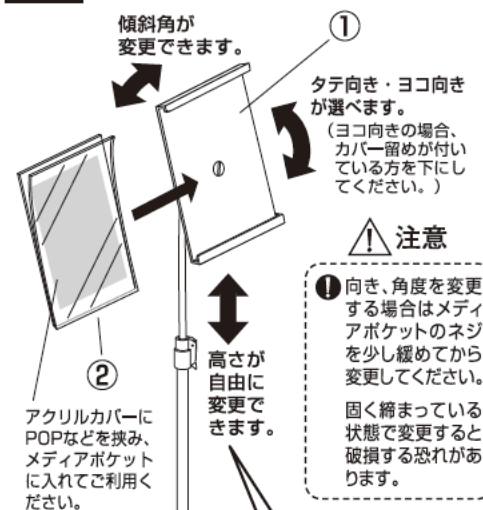
5 ベースにスタンドパイプを取り付けます。



6 スタンドパイプにアームを差し込みます。



7 メディアポケットにアクリルカバーを差し込んでご使用ください。



注意 向き、角度を変更する場合はメディアポケットのネジを少し緩めてから変更してください。固く締まっている状態で変更すると、破損する恐れがあります。

注意 高さ調節の際は、必ずレバーを解除して行ってください。ロック(固定)して行うと固定強度を低下させる恐れがあります。

最後に全てのネジが固定されているかご確認ください。水平を保ち、安全にご使用ください。