

スチール製ポップスタンド 組立説明書

注意 安全に正しく組み立ててください。

- ① 組み立ては**2名以上**で行ない、作業スペースの確保、床の養生を行なった後、安全に作業してください。
- ② 組立時は切傷・打撲を防ぐため**軍手**を着用してください。

ストア・エクスプレス (株) 店研創意
https://www.store-express.com/

お問い合わせ窓口
(カスタマーサービス)

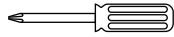
TEL. (06) 6203-6660
FAX. 0120-933-530

完成図



本品をご購入頂きまして、ありがとうございます。
組み立て前に、部品数量をお確かめください。
この組立説明書は大切に保管してください。
※仕様につきましては予告なく変更する事があります。

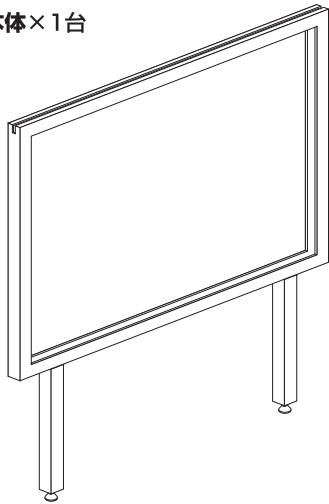
⊕ドライバーを
ご用意ください。



部品明細

※部品不足、仕様上の不備等ございましたら上記カスタマーサービスまでお申し付けください。

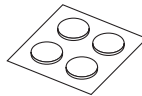
① 本体×1台



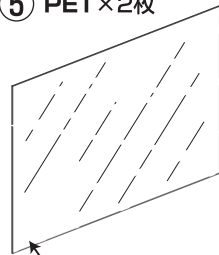
③ 十字穴付き皿小ネジ (M6/L=20) ×2本 (本体①に付けています。)



④ クッション (φ18/T=2) ×4枚 (②ベースに取り付け済み)



⑤ PET×2枚

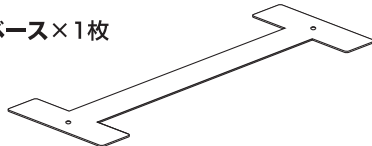


※保護フィルム付き

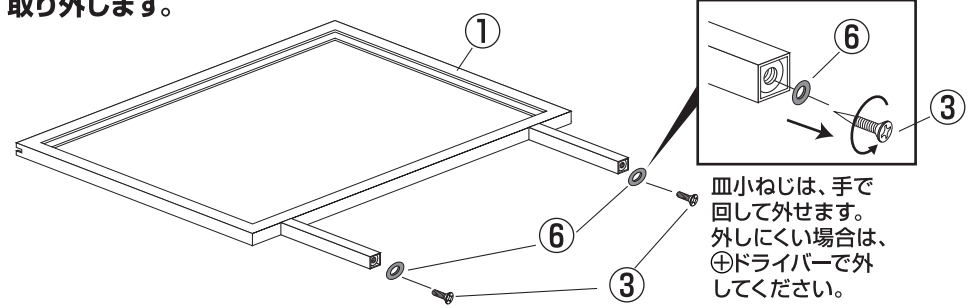
⑥ 樹脂リング ×2個 (本体①に付けています。)



② ベース×1枚

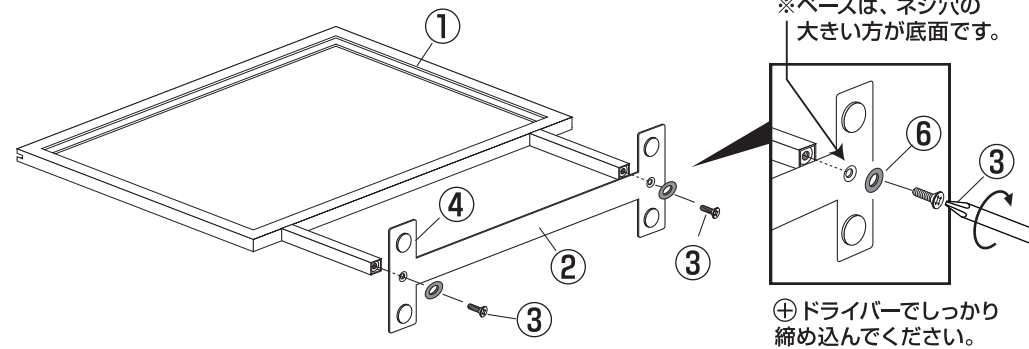


1 本体の支柱から十字穴付き皿小ねじ、樹脂リングを取り外します。



皿小ねじは、手で回して外せます。外しにくい場合は、⊕ドライバーで外してください。

2 本体にベースを取り付けます。



※ベースは、ネジ穴の大きい方が底面です。

⊕ドライバーでしっかり締め込んでください。

3 予め保護フィルムを剥がしてからポップなどを挟み、上から差し込んでご使用ください。

