

注意 安全に正しく組み立ててください。

- ① 組み立ては2名以上で行ない、作業スペースの確保、床の養生を行なった後、安全に作業してください。
- ② 組立時は切傷・打撲を防ぐため軍手を着用してください。

お問い合わせ窓口
(カスタマーサービス)

TEL.(06)6203-6660
FAX.0120-933-530

完成図



バックホルダー

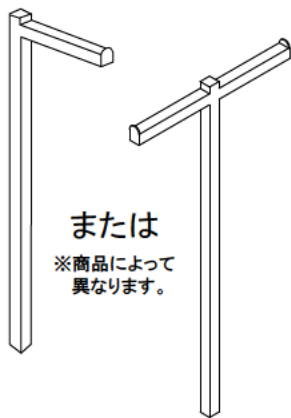
T字スタンド

本品をご購入頂きまして、ありがとうございます。
組み立て前に、部品数量をお確かめください。
この組立説明書は大切に保管してください。
※仕様につきましては予告なく変更する事があります。

部品明細

※部品不足、仕様上の不備等ございましたら上記
カスタマーサービスまでお申し付けください。

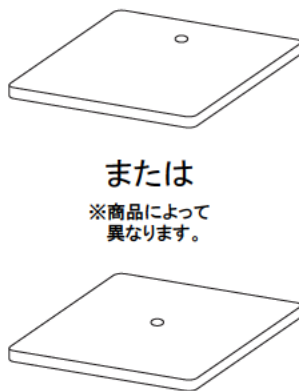
① スライドパイプ × 1本



② スタンドパイプ × 1本

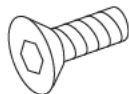


③ ベース × 1枚



④ 六角穴付き皿ボルト
(M8 L=25) × 1本

(スタンドパイプ②に付けています。)



⑤ 六角レンチ
5mm × 1本



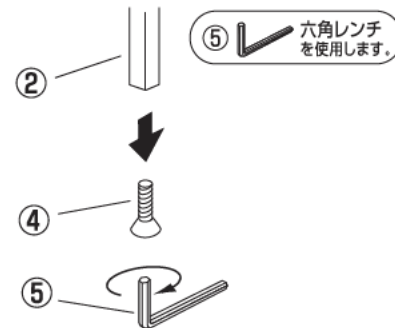
⑥ クッション
× 4個

(ベース③に付けています。)

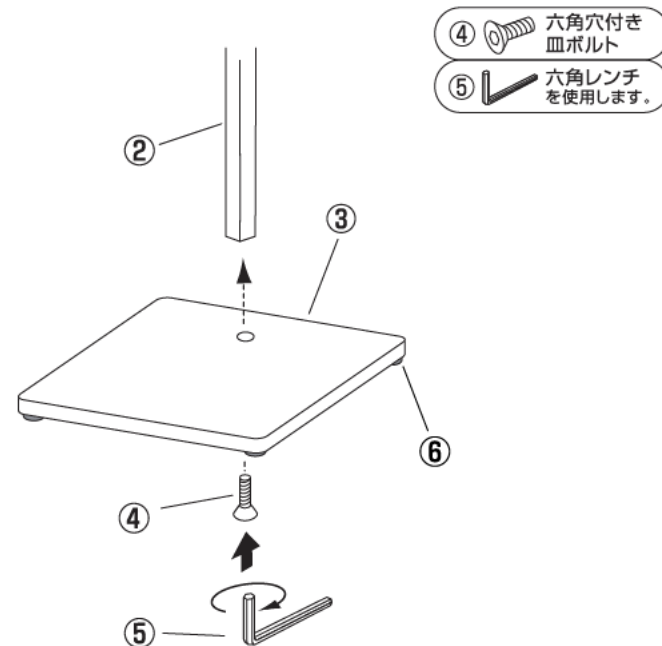


組み立て方

1 スタンドパイプに付けてある
ボルトを一旦はずします。



2 ベースにスタンドパイプを
取り付けます。



最後に全てのネジが固定されているかご確認ください。水平を保ち、安全にご使用ください。