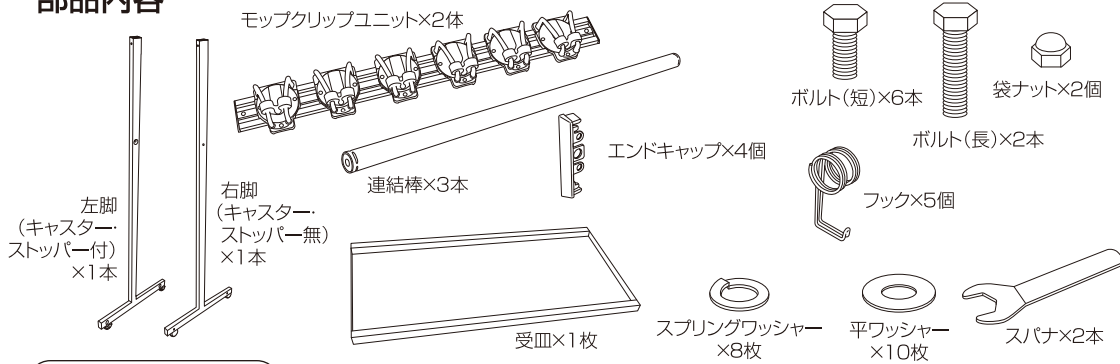


このたびは、「コアラモップハンガー A型」をお買い上げいただきまして誠にありがとうございます。安全にお使いいただくため、ご使用前に本書をよくお読みの上、正しくお使いください。また、お読みになった後は大切に保管してください。

⚠️ ご注意 製品を安全にお使いいただくために、下記の項目を必ずお守りください。

- 組み立ての際は、金属や樹脂の端面でケガをしないようご注意ください。
- 製品の上に乗ったり、もたれ掛けたりしないでください。ケガをしたり、製品が破損する恐れがあります。
- 受皿の均等分布での耐荷重は約10kgです。それ以上の重い物は載せないでください。傾斜面や凹凸のあるところではご使用にならないでください。
- クリップは、気温の差やφ26mmの柄を長期間保持していると、φ16mmの柄でのキャッチ力が下がる場合があります。
- 火気の近くでは使用しないでください。
- 製品の用途以外の使用はしないでください。
- 必ず屋根のある場所に設置し、直射日光や雨を避けてください。
- 乱暴な扱いや不適切な設置はしないでください。故障や破損の原因になります。
- 本体が水平に保てる場所でご使用ください。凹凸の多い床面や傾斜のある場所では使用上支障をきたす恐れがあります。
- 通行の妨げにならない場所に設置してください。製品と接触してケガや事故の原因になります。
- 製品をご使用の際や、お手入れの際はてや指をはさんでケガをしないようご注意ください。
- 移動の際はキャスターのロックを解除してください。転倒、破損の恐れがあります。
- 製品に清掃用具以外のものや、極端に重いものを掛けないでください。転倒、破損の恐れがあります。
- 製品の分解、改造は絶対しないでください。

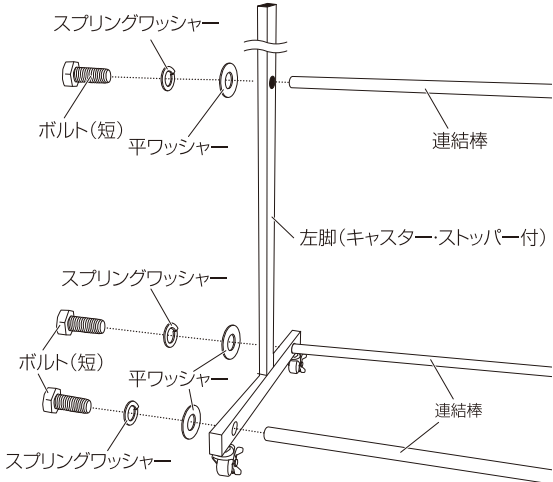
部品内容



組み立て方

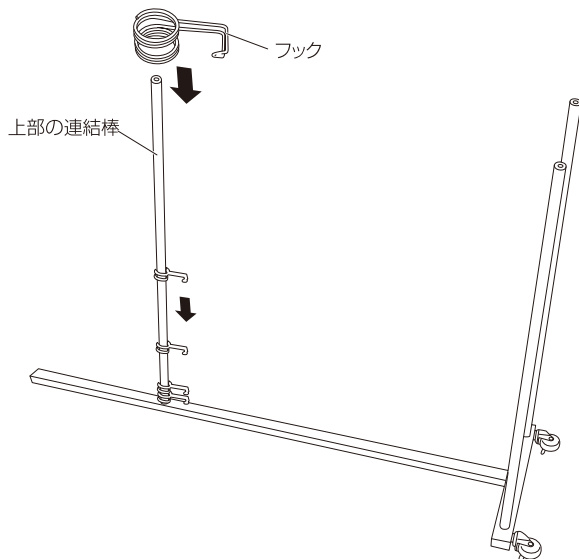
1 左脚(キャスター・ストッパー付)側面の穴(3ヶ所)へ、連結棒を差し込み、スプリングワッシャーと平ワッシャーを通したボルト(短)で仮止めします。

※付属のスパナをご使用ください。



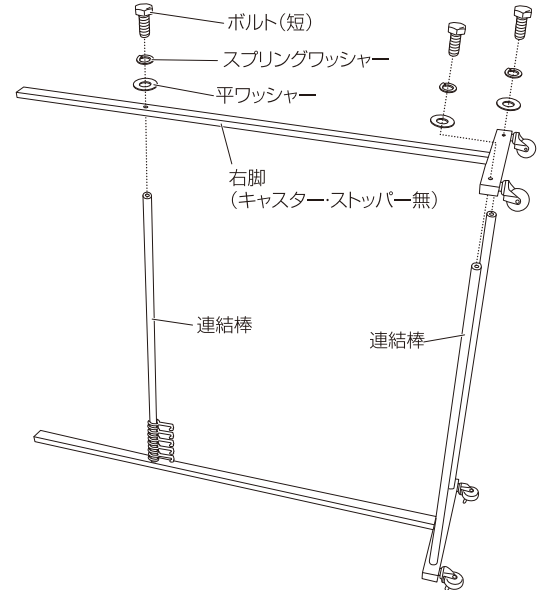
2 1で仮組みしたものを寝かせ、上部の連結棒へ、フック5個を通します。

※フックの向きは、用途に合わせてください。



3 右脚(キャスター・ストッパー無)側面の穴(3ヶ所)へ連結棒を差し込み、スプリングワッシャーと平ワッシャーを通したボルト(短)で仮止めします。

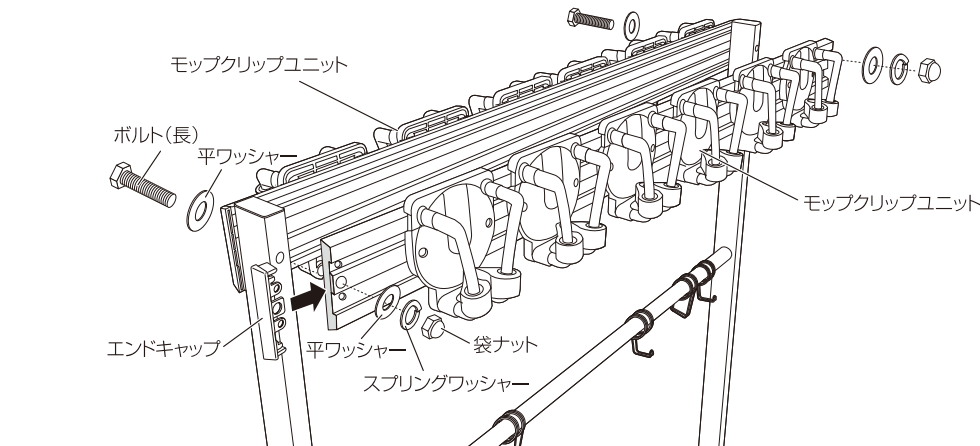
※付属のスパナをご使用ください。



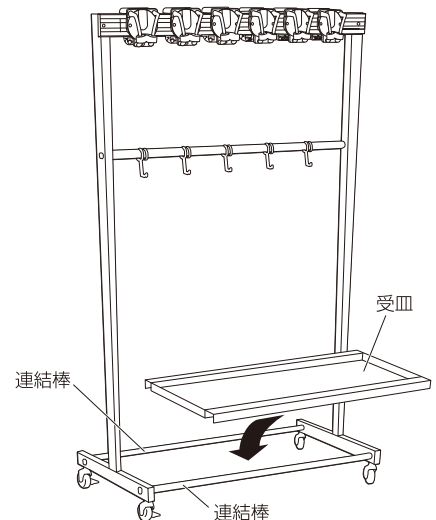
4 本体を起こします。

左右の脚上部に、モップクリップユニットを取り付けます。モップクリップユニットの両端にエンドキャップをはめ込み、平ワッシャーを通したボルト(長)を穴に貫通させ、反対側から平ワッシャー・スプリングワッシャー・袋ナットで仮締めしてください。(4ヶ所)

※付属のスパナ(2本)をご使用ください。



5 付属のスパナで、すべてのボルト・袋ナットを強く締め直した後、受皿を本体の連結棒に乗せて完成です。



使用方法

φ16mmからφ26mmまでの柄はさみ込むクリップ式です。

吊り下げ方			取り外し方
1	2	3	取り外す柄を上を持ち上げます。
吊り下げる柄でバンドを上まで押し上げます。	柄をモップクリップユニットに向けてしっかり奥へ押し込みます。※1	柄をそのまま押し込みながら、バンドを下まで引き下げます。	

※1.押し込みが不十分な場合、保持力を発揮できない事があります。フレーム及び柄をもう一方の手で添えると作業性があがります。

お手入れ

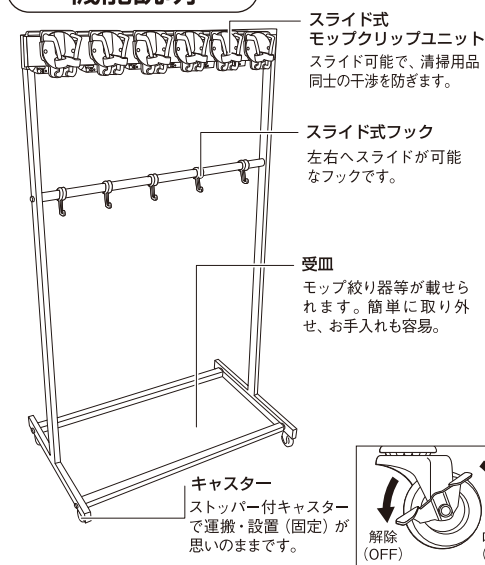
※中性洗剤以外の洗剤や薬品などを使用されますと、表面の劣化や破損の原因になる恐れがありますのでご注意ください。

モップクリップユニット部
 本品は、摩擦力を利用してホールド性を持たせております。ゴミ・ホコリや油分等の付着によりホールド性が低下してきた場合は、バンド部を中性洗剤で拭き取り、付着したゴミ・ホコリや油分等を除去してください。

本体・フレーム部
 柔らかい布で拭いてください。汚れがひどい場合は中性洗剤を水またはぬるま湯で薄めたものを布に含ませ表面を拭きます。きれいに汚れが拭き取れた後、乾いた布でから拭きをして水気を取ってください。

⚠️ 拭き取る場合は、ガソリンやベンジン等の強い溶剤は使用しないでください。樹脂部分に変形や変色の恐れがあります。

機能説明



TERAMOIO 株式会社 テラモト

本 社 〒550-0012 大阪市西区立売堀3-5-29
 TEL 06(6541)3333 FAX 06(6531)2323

東京本社 〒272-0142 千葉県市川市欠真間1-8-23
 TEL 047(358)1151 FAX 047(358)7658

名古屋支店 TEL 052(324)8331 FAX 052(324)8335
 札幌営業所 TEL 011(862)5901 FAX 011(862)1944
 仙台営業所 TEL 022(236)9395 FAX 022(236)8190
 広島営業所 TEL 082(239)1551 FAX 082(239)1552
 福岡営業所 TEL 092(433)7515 FAX 092(433)7565
 埼玉営業所 TEL 048(669)3115 FAX 048(669)3118
 横浜営業所 TEL 045(958)1370 FAX 045(958)1371

ホームページアドレス
<http://www.teramoto.co.jp/>

200912-TW