

安全スノコの組み立て方

このたびは、本製品をお買い上げいただきまして誠にありがとうございます。
組み立ての際、ご使用の際は本書をよくお読みの上、正しくお使いください。
また、お読みになった後は大切に保管してください。

部品内容

スノコサイズ・部品数	デッキ材	ジョイント	安全カバー
600 × 860mm	6	20	12
600 × 1160mm	6	20	12
600 × 1810mm	6	30	12


本書対象商品

- 抗菌すべり止め安全スノコ MR-098-3シリーズ
- 抗菌安全スノコ MR-093-2シリーズ
- エコすべり止め安全スノコ MR-113-0シリーズ
- エコ安全スノコ MR-112-0シリーズ

⚠️ ご注意

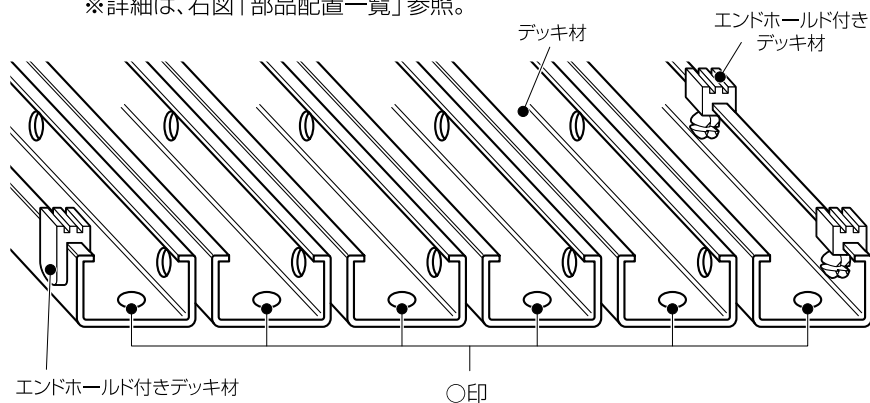
- 組み立ての際、スノコの端面や、穴の縁などで指を切らないよう、ご注意ください。
- 部品差し込み時、指をつめたりしないようご注意ください。
- スノコ以外の用途に使用しないでください。

はじめに

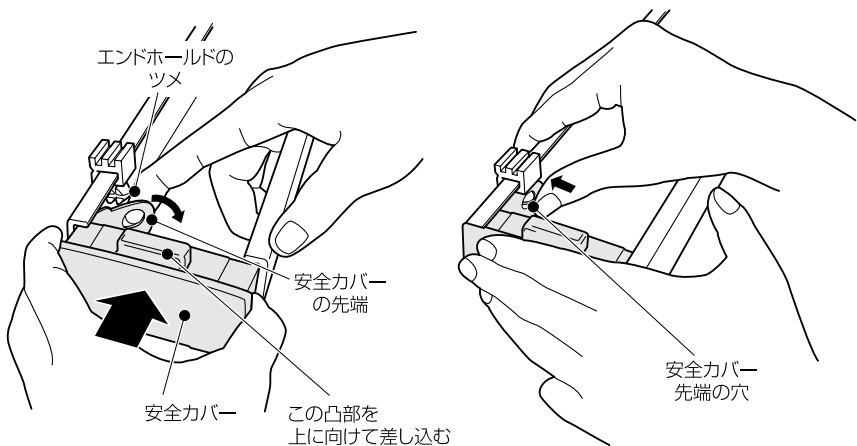
:ジョイントを、70度位の湯等で、約5分ほど温めてください。部品が柔らかくなり、スムーズに組み立てられ、作業が楽になります。

1 デッキ材の裏面の端部にある「○印」を同じ方向に揃えて並べます。この際、エンドホルドの付いているデッキ材が両端の外側へくるようにしてください。

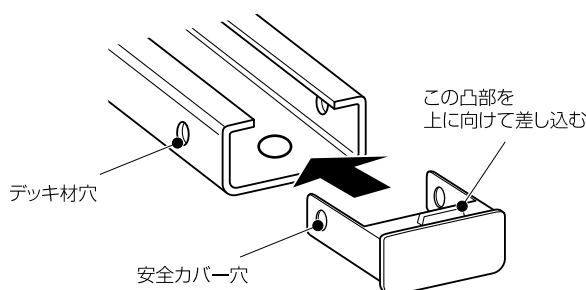
※詳細は、右図「部品配置一覧」参照。



2 エンドホルド付きのデッキ材の両端すべてに安全カバーを取り付けます。この時、安全カバーの先端で、エンドホルドのツメを傷めないよう指でつまみながらはめ込んでください。はめ込んだ後、先端の穴をエンドホルドのツメへ押し込みます。

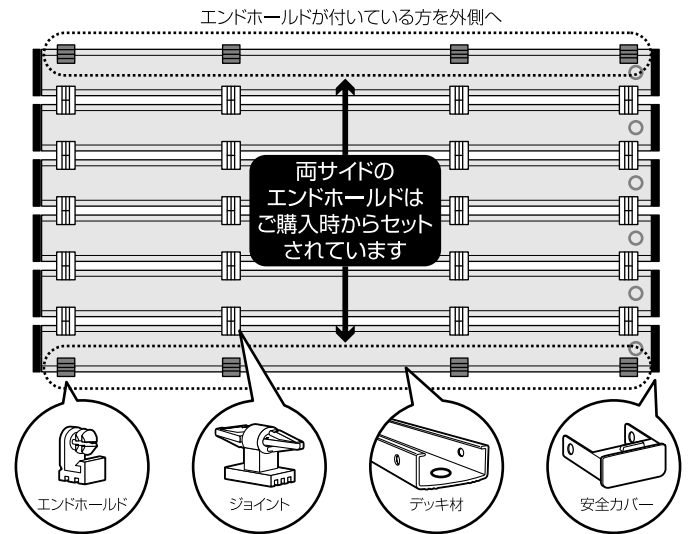


3 残りの安全カバーすべてを、デッキ材の両端へ差し込みます。この時、デッキ材の穴と安全カバーの穴を合わせてください。

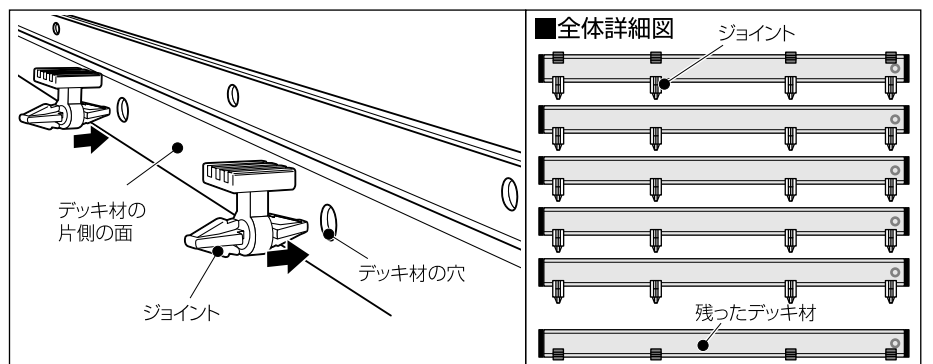


■ 部品配置一覧

※例は抗菌安全スノコ600×1160mmです。



4 各デッキ材の片側の面、すべての穴にジョイントを差し込みます。※この時、エンドホルドをセットしたデッキ材が、1本だけが残ります。



5 デッキ材同士を、穴位置とジョイントの位置を確認しながら、すべてつなぎ合わせて完成です。

