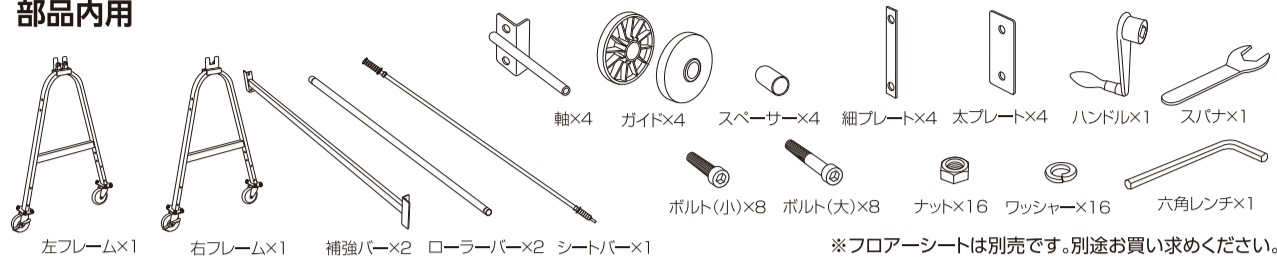


取扱説明書 体育館シート巻取機 MR-171-420-0

この度は、「体育館シート巻取機」をお買い求めいただき、まことにありがとうございます。使用前にこの説明書をお読みにになり、正しくお使いいただきますようお願いいたします。お読みになった後も、本書を大切に保管してください。

部品内用



⚠️ ご注意

製品を安全にお使いいただくために次の項目を必ずお守りください。

- フロアシートの巻き取り以外の使用はしないでください。
- 乱暴な取扱いや不適切な設置はしないでください。故障や破損の原因になります。
- 本体が水平に保てる場所でお使いください。凹凸の多い場所や傾斜のある場所では、フロアシートの巻き取り不良や本体のゆがみの原因になります。
- 製品の組み立て、使用時には手指をはさんだり、ケガをしないようご注意ください。
- 本体にもたれかかったり、腰掛けたりしないでください。
- 製品が倒れてケガをする恐れがあります。
- 使用中にボルトの緩みやフレームのガタつきが生じた場合はただちに使用を中止し各部分のボルトを締め直すなどのメンテナンスを行ってください。
- 使わない時は必ずハンドルをシートバーから外して保管してください。
- 保管の際にハンドルが外れ落下すると床に傷をつける恐れがあります。

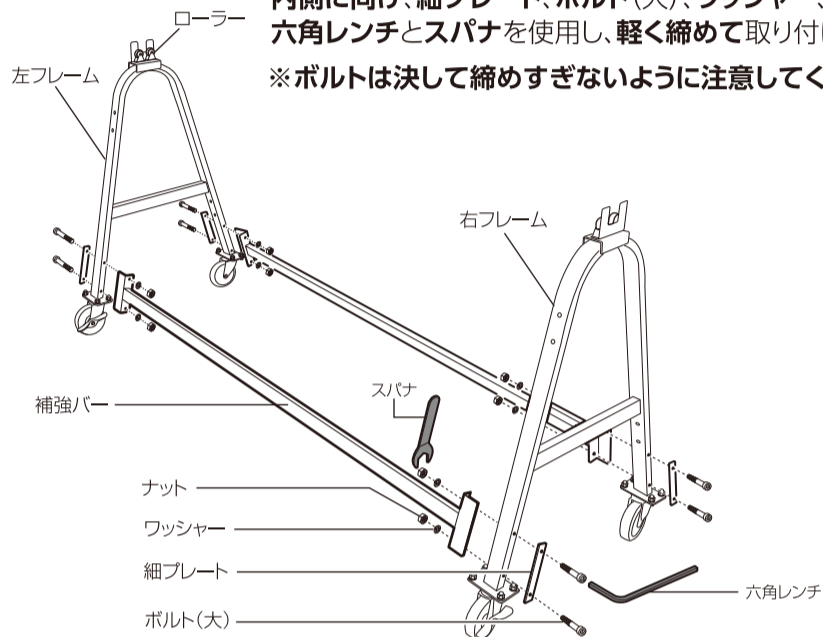
品質表示

材質: スチールに粉体塗装 規格色: ライトグレー
 サイズ: 本体: 約W1724×D706×H916mm、シートバー: 約全長1940mm、パイプ径: φ25.4 (ハンドル含まず)
 キャスター直径: 100mm 重量: 本体: 約17kg、シートバー (1本): 約2kg、ハンドル: 約0.5kg

組立方法 組立作業は2人で行ってください。また床や製品に傷が付かないように毛布やダンボールなどを敷いてから行ってください。

1 左・右フレームに補強バーを取り付けます。(前後2箇所)

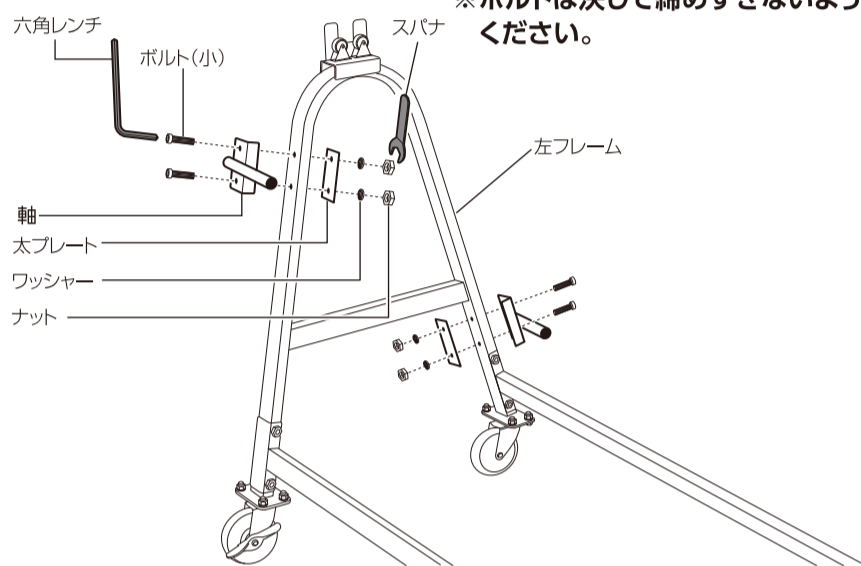
左・右フレームの上部にあるローラーを内側に向け、細プレート、ボルト(大)、ワッシャー、ナットを六角レンチとスパナを使用し、軽く締めて取り付けてください。
 ※ボルトは決して締めすぎないように注意してください。



2 左フレームに軸を取り付けます。(前後2箇所)

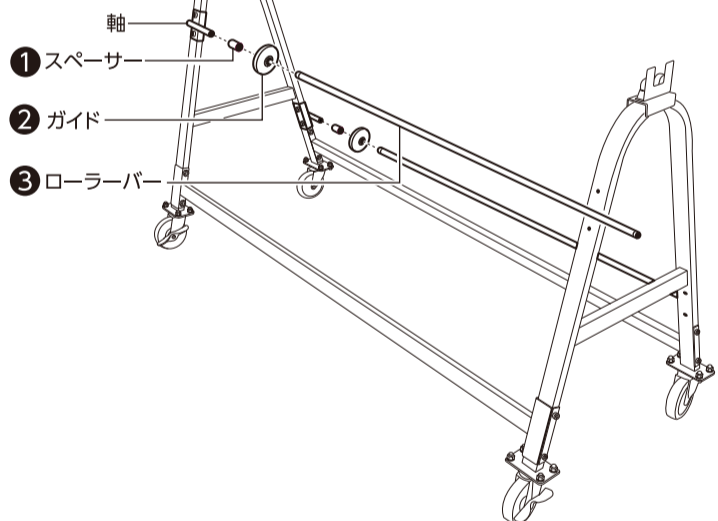
左フレームに軸を太プレート、ボルト(小)、ワッシャー、ナットを六角レンチとスパナを使用し、軽く締めて取り付けてください。

※ボルトは決して締めすぎないように注意してください。



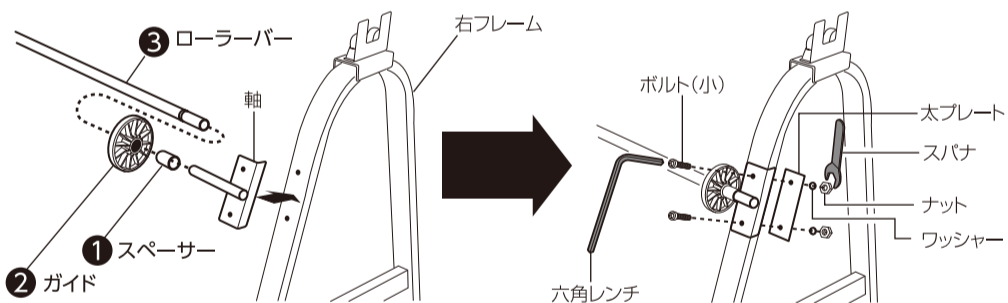
3 軸にローラーバーを取り付けます。(前後2箇所)

取り付けした軸に①スペーサー、②ガイド、③ローラーバーの順番で差し込んでください。



4 右フレームに軸を取り付けます。(前後2箇所)

軸に①スペーサー、②ガイド、③ローラーバーの順番でセットしたものを右フレームに太プレート、ボルト(小)、ワッシャー、ナットで六角レンチとスパナを使用し、軽く締めて取り付けてください。

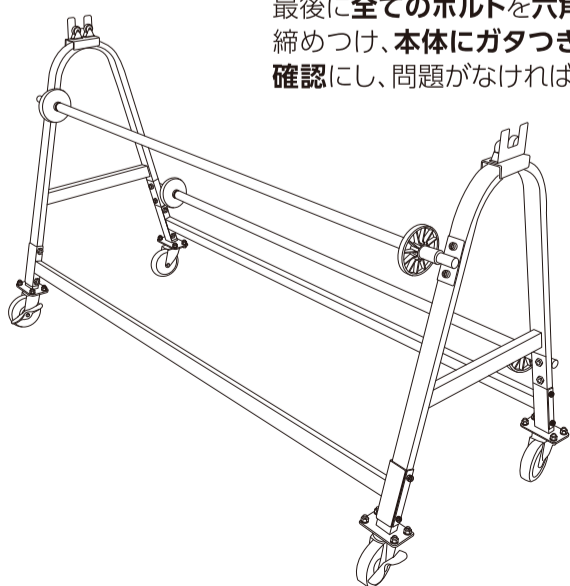


※ローラーバーが差し込めなくなるので先に右フレームに軸を取り付けしないでください。
 ※ボルトは決して締めすぎないように注意してください。

5 取り付けした全てのボルトを強く締めれば完成です。

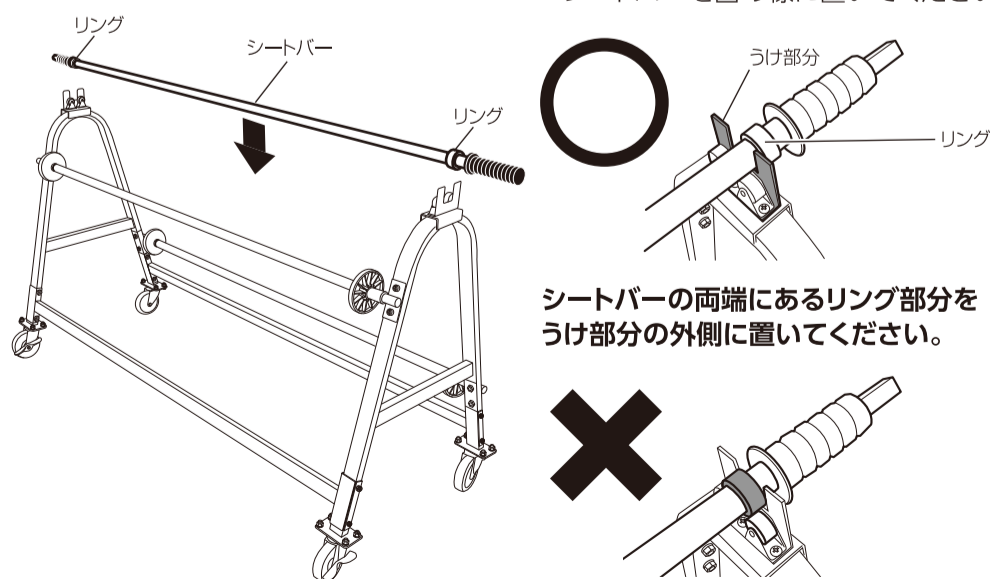
最後に全てのボルトを六角レンチとスパナを使ってしっかり締めつけ、本体にガタつきやボルトの締め忘れが無いことを確認し、問題がなければ完成です。

※ボルトの締め忘れがないようしっかり確認してください。



6 シートバーをセットする。

フロアシートを巻き取る際は付属のシートバーを図の様に置いてください。



シートバーの両端にあるリング部分を受け部分の外側に置いてください。

両端のリングをシートうけの内側に置かないよう注意してください。

フロアシートの巻き取り方は裏面をご覧ください。

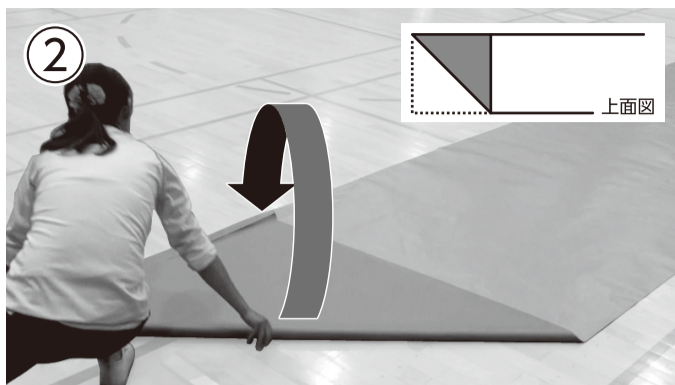
フロアシートの巻き取り方 下記①～⑮の手順にしたがって巻き取り作業を行ってください。

使用上の注意

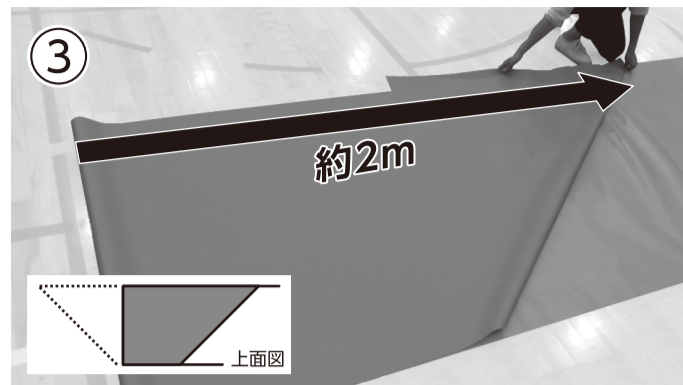
- 体育館シート巻取機本体にガタつきやボルトの緩み、キャスターの破損などの異常が無い必ず確認してください。
- 1.00mm厚のフロアシートには対応していません。予め使用しているフロアシートの厚さをご確認ください。
- シートバーに取り付けたハンドルは必ずシートバーから外して保管してください。ハンドルが外れ落下すると床に傷をつける恐れがあります。



最初にフロアシートを上下に大きく動かして床とフロアシートに間に空気を入れます。



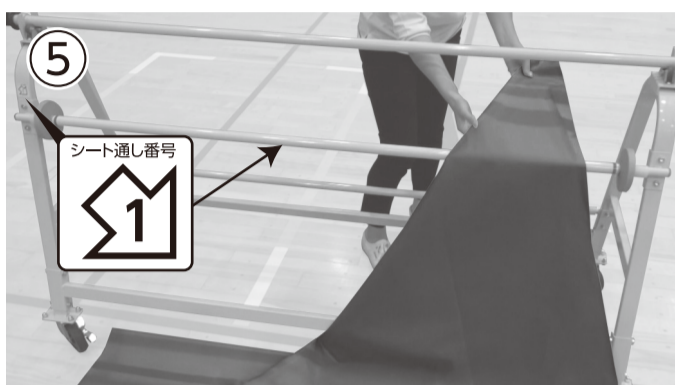
フロアシートの端を持ち三角形に折ります。この様に折ることでシートが持ちやすくなります。



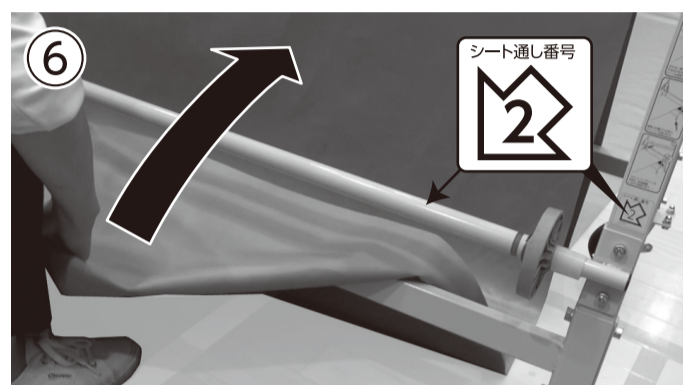
フロアシートの端を持ち約2mぐらい前方に折り返します。



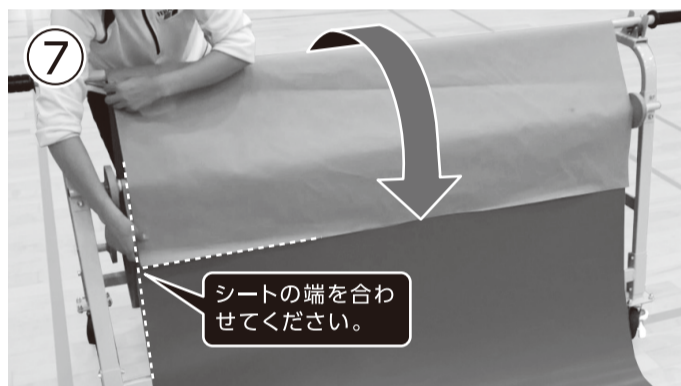
フロアシートに巻取機を近づけ、キャスターをロックします。(前側2箇所)



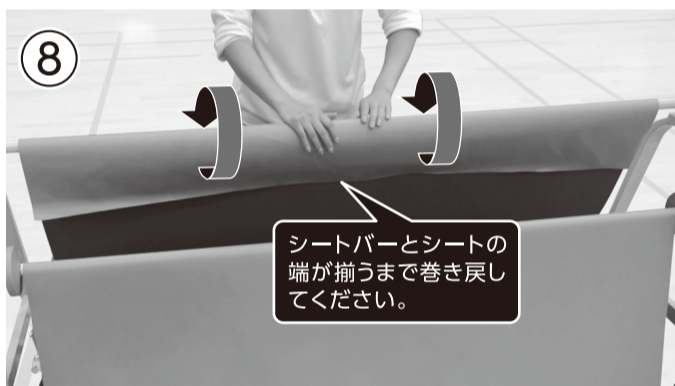
フロアシートの端を持ち「1」のローラーバーの上に通します。
※フレームには順番を示したシールが貼られています。



「2」のローラーバーの下をくぐらせてから矢印の方向にフロアシートを折り返します。



フロアシートをシートバーに掛けてシートの端を合わせ、垂直に重なるように折り返します。



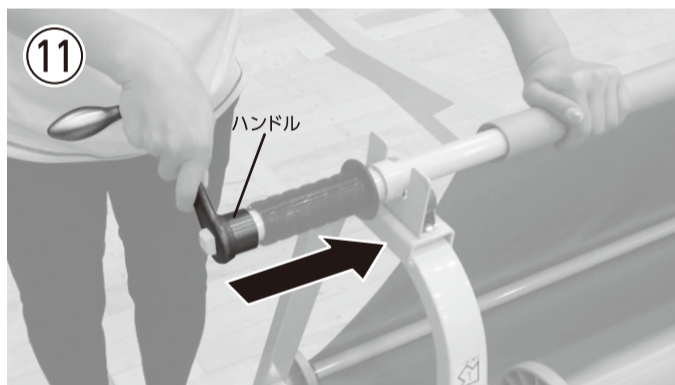
この状態でシートをいったん手前に巻き戻します。



改めてシートバーに巻き付けます。



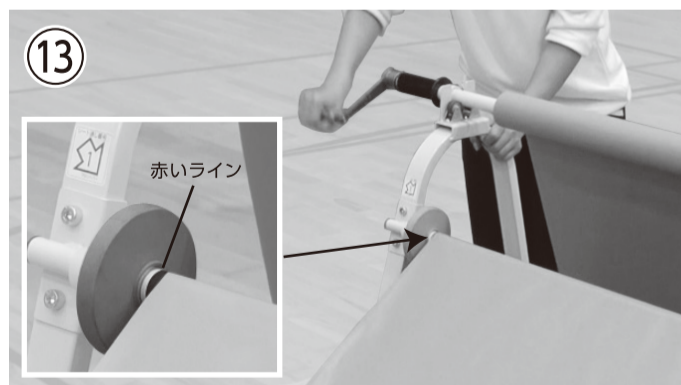
シートがピンと張るまで巻き取ります。



付属のハンドルを取り付けます。



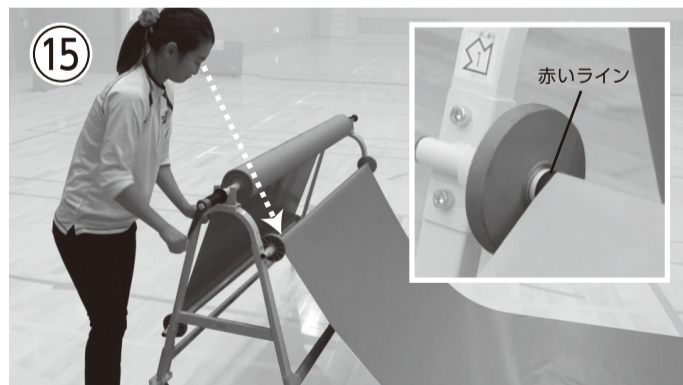
ハンドル側のキャスターのみロックを解除して巻き取りを初めてください。



ローラーバーの端にある赤いラインに重なる範囲を目安に巻き取ります。



本体を前後に動かし、シートの巻き具合を調整します。この時、シートの端は常に赤いラインを越えないようにしてください。



赤いラインを目印にすることでシートのかたよりを調整しながらきれいに巻き取れます。

スマートフォンでもシートのセット方法が動画でご覧いただけます。



シートのセット方法は、本体にも表示しています。

セット方法を確認しながら作業が行えます。また記載のQRコードを使えば、動画でもご覧いただけます。

QRコードは(株)デンソーウェブの登録商標です。

お問い合わせは

TERAMOTO 株式会社テラモト

本社 〒550-0012 大阪市西区立売堀3-5-29 TEL 06(6541)3333 FAX 06(6531)2323
東京本社 〒272-0142 千葉県市川市欠真間1-8-23 TEL 047(358)1151 FAX 047(358)7658
名古屋支店 TEL 052(324)8331 FAX 052(324)8335 横浜営業所 TEL 045(958)1370 FAX 045(958)1371
札幌営業所 TEL 011(862)5901 FAX 011(862)1944 広島営業所 TEL 082(239)1551 FAX 082(239)1552
仙台営業所 TEL 022(236)9395 FAX 022(236)8190 福岡営業所 TEL 092(433)7515 FAX 092(433)7565
埼玉営業所 TEL 048(669)3115 FAX 048(669)3118

消費者相談室 TEL 06-6541-3396
受付時間 9:30~12:00、13:00~17:00月曜~金曜(祝日を除く)
ホームページアドレス <http://www.teramoto.co.jp/>

MADE IN JAPAN 201601-1-c

体育館シート巻取機の組立方法は裏面をご覧ください。