

取扱説明書 体育館シート ハンガー 12本掛 MR-171-410-0

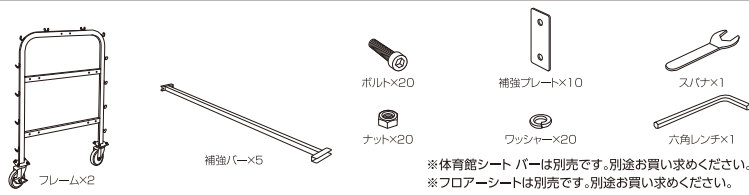


製品を安全にお使いいただくために次の項目を必ずお守りください。

- 製品の用途以外の使用はしないでください。
- 製品の最大積載重量は約480kgです。積載重量を超えないでください。
- 乱暴な取扱いや不適切な設置はしないでください。故障や破損の原因になります。
- 本体が水平に保てる場所でお使いください。凹凸の多い場所や傾斜のある場所では、本体のゆがみの原因になります。
- 製品の組み立て、使用時には手指をはさんで、ケガをしないようにご注意ください。
- 本体にもたれかかったり、腰掛けたりしないでください。
- 製品が倒れてケガをする恐れがあります。
- 使用中にボルトの緩みやフレームのガタつきが生じた場合はただちに使用を中止し各部分のボルトを締め直すなどのメンテナンスを行ってください。
- シートバーは前後のバランスを見て掛けてください。前後一方にかたよった状態で掛けると移動の際に転倒する恐れがあります。

この度は、「体育館シート ハンガー 12本掛」をお買い求めいただき、まことにありがとうございます。使用前にこの説明書をお読みになり、正しくお使いいただきますようお願いいたします。お読みになった後も、本書を大切に保管してください。

部品内用



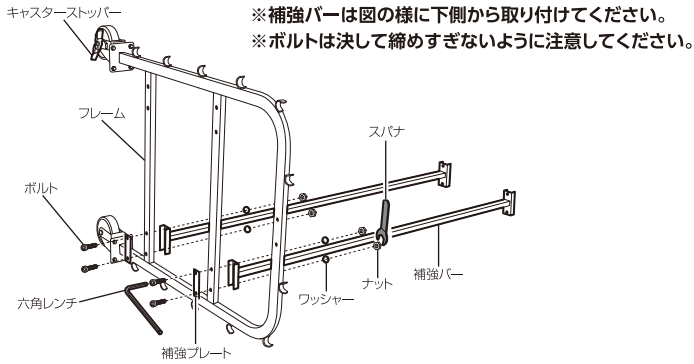
品質表示

材質: スチールに粉体塗装 規格色: ライトグレー サイズ: 約W1770×D980×H1188mm キャスター直径: 130mm 重量: 約32kg 最大積載数: 12本 (最大積載重量: 480kg)

組立方法 組立作業は2人で行ってください。また床や製品に傷が付かないように毛布やダンボールなどを敷いてから行ってください。

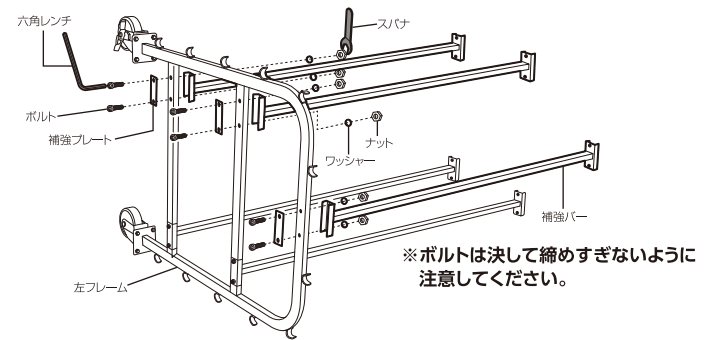
1 フレームに補強バーを取り付けます。(2箇所)

図の様にキャスター止を上にしたフレームに、補強プレート、ボルト、ワッシャー、ナットで六角レンチとスパナを使用し、軽く締めて取り付けてください。



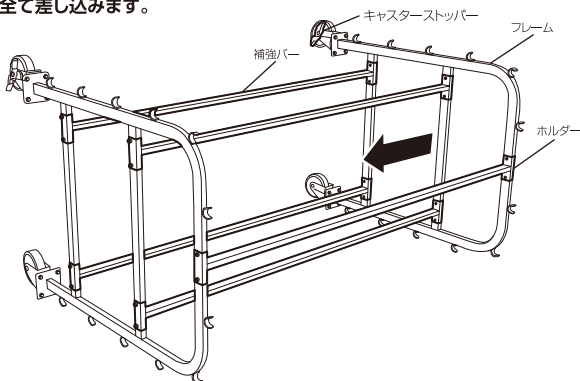
2 残りの補強バーを取り付けます。(3箇所)

残りの補強バーをフレームに補強プレート、ボルト、ワッシャー、ナットで、六角レンチとスパナを使用し、軽く締めて取り付けてください。



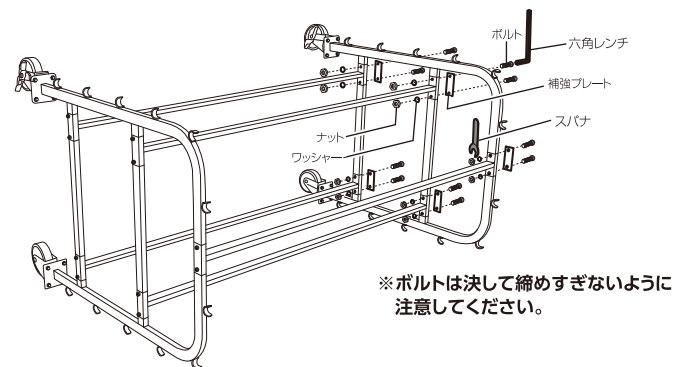
3 フレームを補強バーに差し込みます。(5箇所)

図の様にキャスター止を上にしたフレームを、補強バーのホルダーに全て差し込みます。

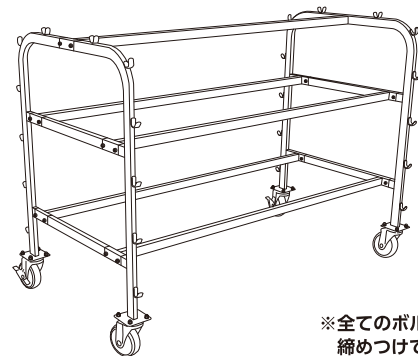


4 フレームを補強バーに固定します。(5箇所)

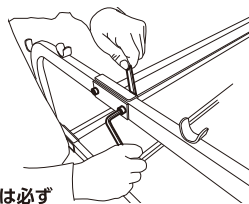
補強プレート、ボルト、ワッシャー、ナットで六角レンチとスパナを使用し、軽く締めてください。



5 取り付けした全てのボルトを強く締めれば完成です。

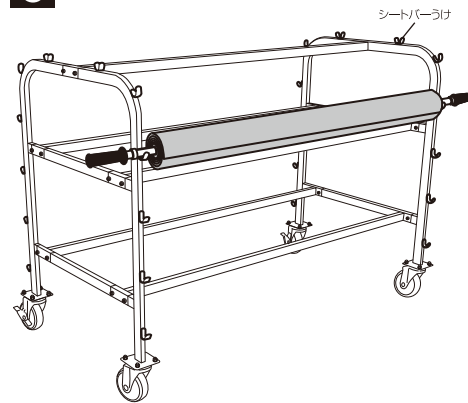


本体を起こして最後に全てのボルトを六角レンチとスパナを使ってしっかり締めつけ、本体にガタつきやボルトの締め忘れが無いかを確認にし、問題がなければ完成です。



※全てのボルトは必ず締めつけてください

6 シートバーを掛けます。



体育館シート ハンガー 12本掛は、最大12本のシートバーが掛けられます。

シートバー12本積載時の目安

シート厚	
0.52mm厚/約43mまで	
0.42mm厚/約53mまで	
0.35mm厚/約64mまで	

※最大積載重量約480kg

お問い合わせ先



本社 〒550-0012 大阪市西区立売堀3-5-29 TEL 06(6541)3333 FAX 06(6531)2323
東京本社 〒272-0142 千葉県市川市欠真間1-8-23 TEL 047(358)1151 FAX 047(358)7658

名古屋支店 TEL 052(324)8331 FAX 052(324)8335 横浜営業所 TEL 045(958)1370 FAX 045(958)1371
札幌営業所 TEL 011(862)5901 FAX 011(862)1944 広島営業所 TEL 082(239)1551 FAX 082(239)1552
仙台営業所 TEL 022(236)9395 FAX 022(236)8190 福岡営業所 TEL 092(433)7515 FAX 092(433)7565
埼玉営業所 TEL 048(669)3115 FAX 048(669)3118

消費者相談室 TEL 06-6541-3396

受付時間 9:30~12:00、13:00~17:00月曜~金曜(祝日を除く)

ホームページアドレス <http://www.teramoto.co.jp/>

MADE IN JAPAN 201601-1-c