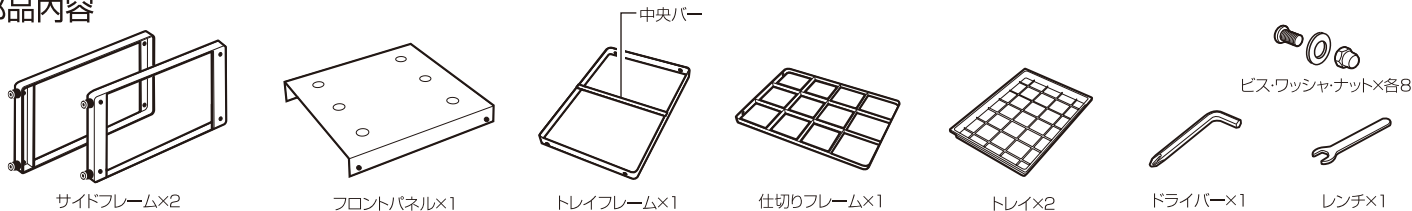


⚠️ ご注意

製品を安全にご使用いただくために次の項目を必ずお守りください。

- 段差や傾斜面、又は凹凸のある面では使用しないでください。
- 商品の上に腰をかけたり、乗らないでください。
- 組み立ての際には手指をはさまないように十分ご注意ください。

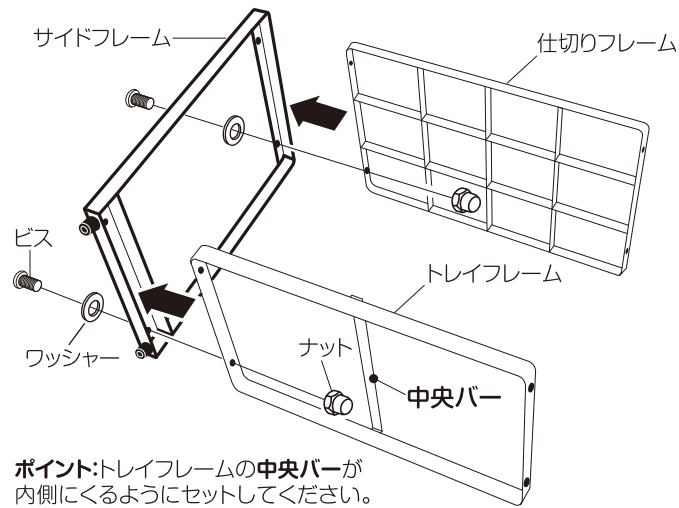
部品内容



組み立て方 ■組み立てには、付属のドライバーとレンチをお使いください。

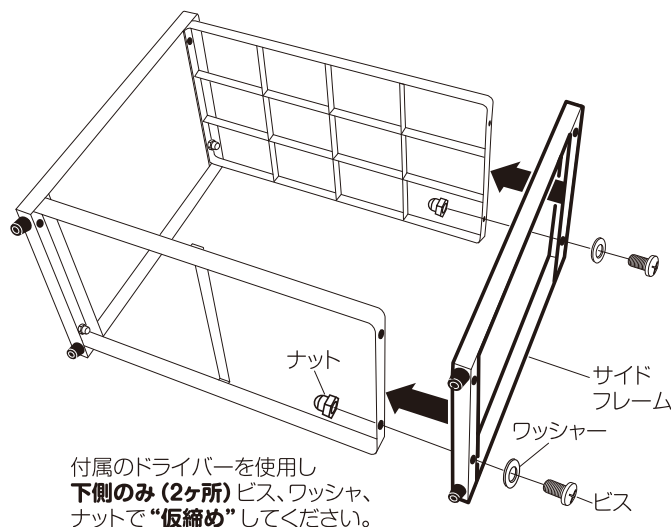
■組み立ての際には床や製品に傷が付かないよう、下にダンボールなどを敷いて作業を行ってください。

① 左側のサイドフレームを置き、トレイフレームと仕切りフレームを取り付けます。



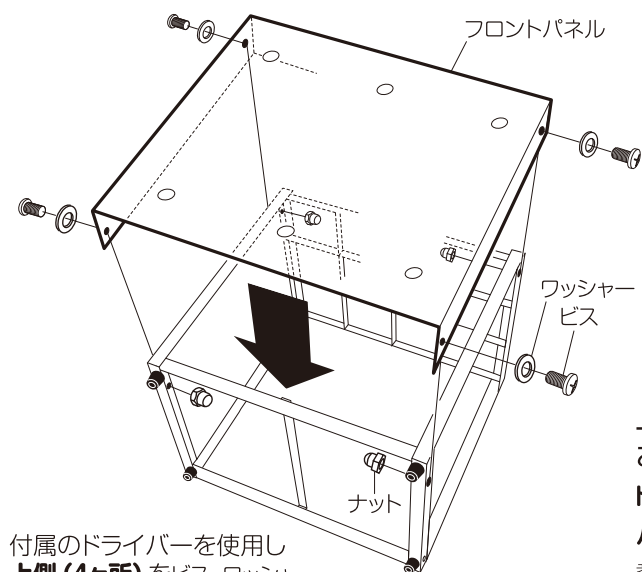
ポイント:トレイフレームの中央バーが内側にくるようにセットしてください。
付属のドライバーを使用し**下側のみ(2ヶ所)**ビス、ワッシャー、ナットで“仮締め”してください。

② 右側のサイドフレームを取り付けます。



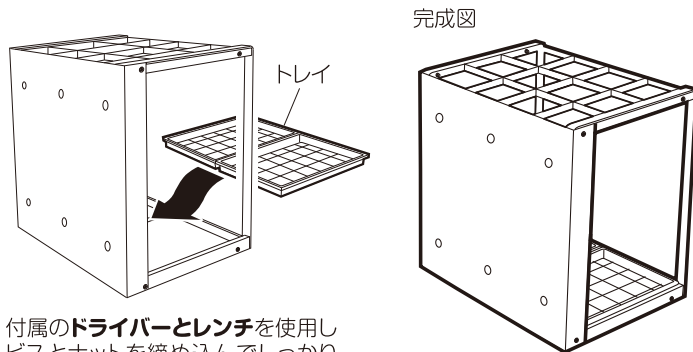
付属のドライバーを使用し**下側のみ(2ヶ所)**ビス、ワッシャー、ナットで“仮締め”してください。

③ フロントパネルを上からかぶせて取り付けます。



付属のドライバーを使用し**上側(4ヶ所)**をビス、ワッシャー、ナットで“仮締め”してください。

④ 傘立を起こし全てのビスを締めつけトレイをセットすれば完成です。



付属のドライバーとレンチを使用しビスとナットを締め込んでしっかり固定してください。

お手入れ方法

※中性洗剤以外の洗剤や薬品などを使用されますと、表面の劣化や破損の原因になる恐れがありますのでご注意ください。

トレイ(樹脂部分) 中性洗剤で拭き取り、付着したゴミ・ホコリや油分などを除去してください。

パネル・フレーム(金属部分) 拭き取る場合は、ガソリンやベンゼンなどの強い溶剤は使用しないでください。塗装面に変色や剥がれの恐れがあります。

柔らかい布で拭いてください。汚れがひどい場合は中性洗剤を水またはぬるま湯で薄めたものを布に含ませ表面を拭きます。きれいに汚れが拭き取れた後、乾いた布でから拭きをして水気を取ってください。