

⚠️ ご注意

製品を安全にご使用いただくために次の項目を必ずお守りください。

- 床に傾斜や段差のある不安定な場所では使用しないでください。ケガや破損の原因になります。
- 商品の上に腰を掛けたり乗らないでください。ケガや破損の原因になります。
- 組立の際には手指をはさまない様十分ご注意ください。
- 直接雨のかかる屋外等での使用は避けてください。屋外等で使用された場合サビが発生しやすくなります。
- 本製品は、鉄製品です。未永くご使用いただくために、水滴が付いたまま放置せず、こまめに乾いた布で拭いてください。
- 傘立を移動される際は、必ず傘を抜いた状態でフレームを持って移動してください。けがや破損の原因になります。

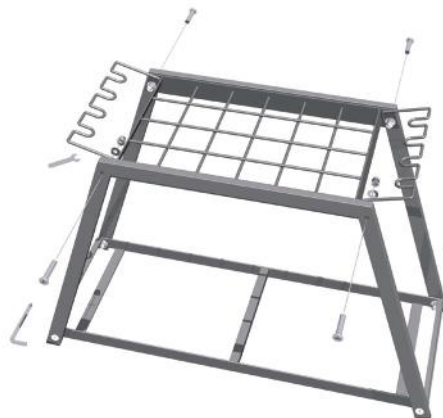
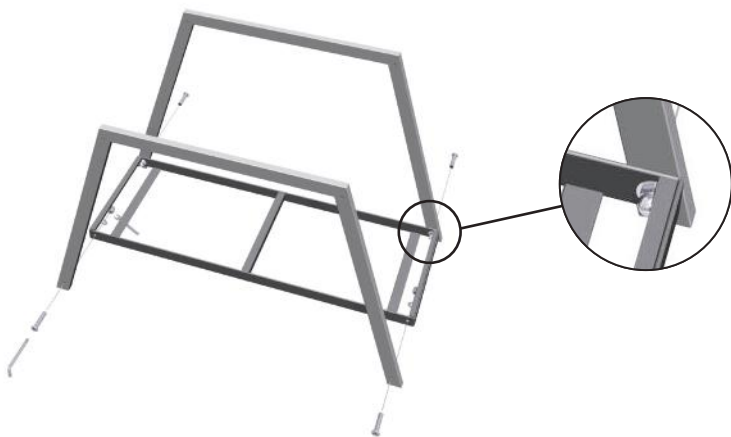
部品内容



組み立て方 組み立てる前に、各部品の向きをよく確かめてから、お手持ちの工具または、付属の工具で組み立て作業をはじめてください。

1 トレイ枠にフレームを取り付けます。
 ≪トレイ枠の上下方向に注意してください。≫
 外側からネジ、内側からワッシャー・袋ナットで仮締めしてください。(4カ所)
 ※付属のドライバーとスパナをご使用ください。

2 1と同じ要領で、仕切り枠を取り付けます。
 ≪仕切り枠の上下方向に注意してください。≫
 外側からネジ、内側からワッシャー・袋ナットで仮締めしてください。(4カ所)
 ※付属のドライバーとスパナをご使用ください。



3 平らな場所に置き、全てのネジをしっかりと締めて下さい。
 ※付属のドライバーとスパナをご使用ください。



4 トレイ枠にトレイをセットして完成です。



格子部分に長傘が約24本、両サイドのフック部に折りたたみ傘が約8本収納できます。