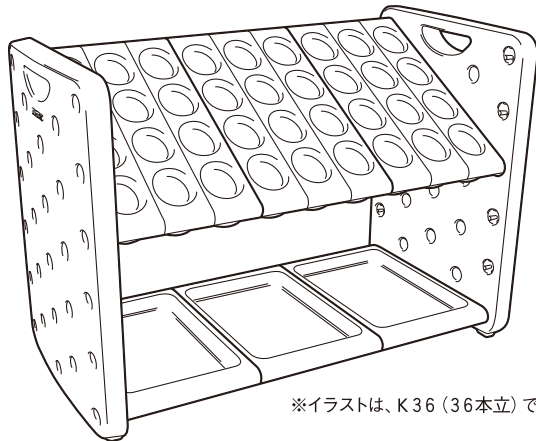


アーバンピット 組立説明書

K24 [24本立]
UB-287-024

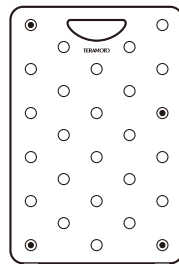
K36 [36本立]
UB-287-036

K48 [48本立]
UB-287-048

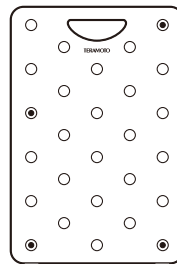


※イラストは、K36 (36本立) です。

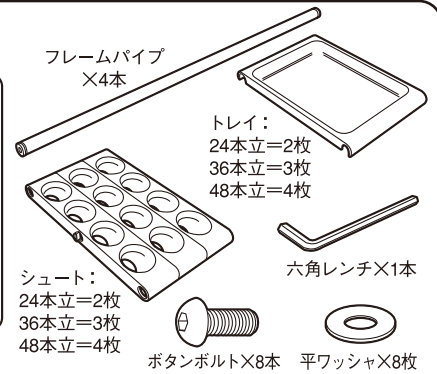
部品内容



左サイドパネル×1枚



右サイドパネル×1枚



本品を安全にお使いいただくために、下記の項目を必ずお守りください。

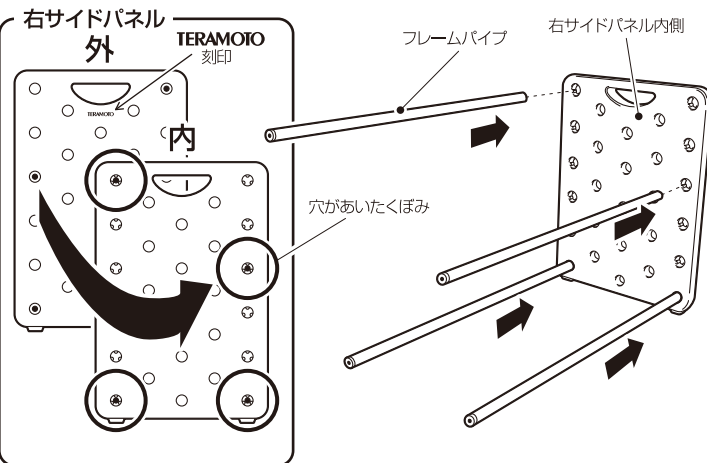
⚠️ ご注意

- 火気厳禁。
- 組み立ての際は、金属や樹脂の端面でケガをしないようご注意ください。
- 製品の上に乗ったり、腰をかけたたりしないでください。ケガをしたり、本品が故障したりする恐れがあります。
- 傘立以外の用途に、ご使用にならないでください。

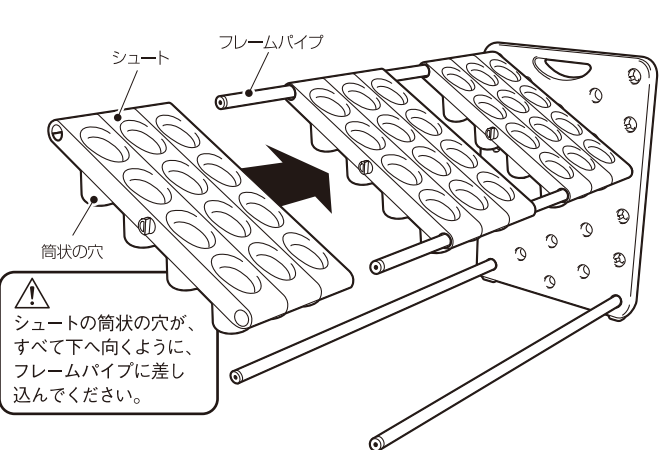
組み立て方

⚠️ この説明書は、K36(36本立)で説明しています。K24(24本立)・K48(48本立)は、部品の数量は異なりますが、組立手順は同じです。

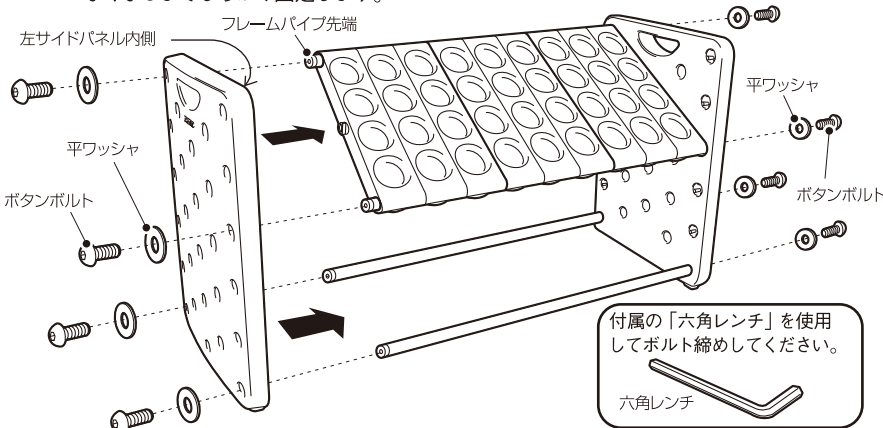
1 右サイドパネル内側 (TERAMOTO 刻印の無い面) の、穴があいたくぼみへ、フレームパイプ (計4本) を奥までしっかり差し込みます。



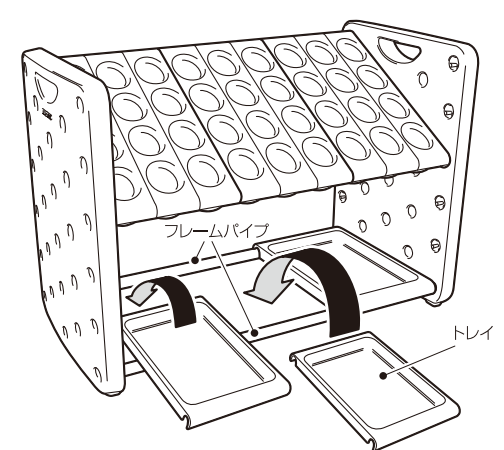
2 フレームパイプ上部の2本へ、シートを図のように通します。 ※K24は2枚・K36は3枚・K48は4枚



3 左サイドパネル内側 (TERAMOTO 刻印の無い面) の、穴があいたくぼみ (4箇所) を、フレームパイプ先端へ、奥までしっかり差し込みます。次に、両サイドパネル外側の穴があいたくぼみ (計8箇所) へ、平ワッシャを通したボタンボルトで、ガタつきがなくなるまでしっかり固定します。



4 トレイを、下部のフレームパイプに並べて完成です。



TERAMOTO 株式会社 テラモト

本社 〒550-0012 大阪市西区立売堀3-5-29 TEL 06(6541)3333 FAX 06(6531)2323
 東京本社 〒272-0142 千葉県市川市欠真間1-8-23 TEL 047(358)1151 FAX 047(358)7658
 名古屋支店 TEL 052(324)8331 FAX 052(324)8335 横浜営業所 TEL 045(958)1370 FAX 045(958)1371
 札幌営業所 TEL 011(862)5901 FAX 011(862)1944 広島営業所 TEL 082(239)1551 FAX 082(239)1552
 仙台営業所 TEL 022(236)9395 FAX 022(236)8190 福岡営業所 TEL 092(433)7515 FAX 092(433)7565
 埼玉営業所 TEL 048(669)3115 FAX 048(669)3118

ホームページアドレス <http://www.teramoto.co.jp/>