

取扱説明書

StoreStyle 傘立 カード用 看板 UB-271-600-0

このたびは「StoreStyle 傘立 カード用看板」をお買い上げいただきまして誠にありがとうございます。
組立て前には、本書をよくお読みの上、正しくお使いください。また、お読みになった後は大切に保管してください。

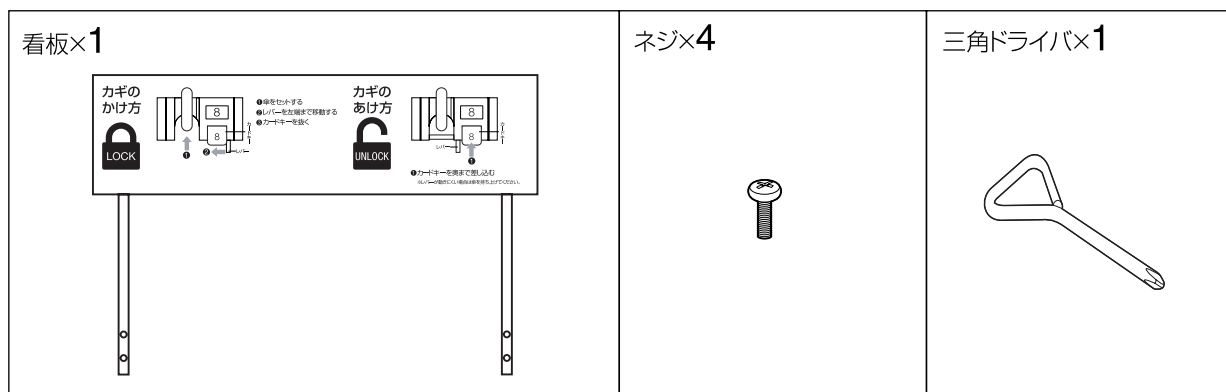
⚠️ ご注意 ケガや故障などのトラブルを避けるためにも下記の注意事項を必ずお守りください。

- StoreStyle (ストアスタイル) 傘立Line (ライン) 12カードと傘立Case (ケース) 16カード専用の看板です。
- 看板以外の用途に使用しないでください。
- 組立の際には手指をはさまないように十分ご注意ください。
- 看板を取っ手にして、移動や運搬はしないでください。
- 製品の分解・改造は絶対しないでください。
- 火気に近づけないでください。変形・変質の恐れがあります。

TERAMOTO 株式会社 テラモト

本社 〒550-0012 大阪市西区立売堀3-5-29 TEL 06 (6541) 3333 FAX 06 (6531) 2323
東京本社 〒272-0142 千葉県市川市欠真間1-8-23 TEL 047 (358) 1151 FAX 047 (358) 7658
名古屋支店 TEL 052 (324) 8331 FAX 052 (324) 8335 横浜営業所 TEL 045 (958) 1370 FAX 045 (958) 1371
札幌営業所 TEL 011 (862) 5901 FAX 011 (862) 1944 広島営業所 TEL 082 (239) 1551 FAX 082 (239) 1552
仙台営業所 TEL 022 (236) 8395 FAX 022 (236) 8190 福岡営業所 TEL 092 (433) 7515 FAX 092 (433) 7565
埼玉営業所 TEL 048 (668) 3115 FAX 048 (668) 3118
ホームページアドレス <http://www.teramoto.co.jp/>

部品内容



組立方法

※図はStoreStyle (ストアスタイル) 傘立Case (ケース) 16カードで記載しています。
組立の方法、手順は傘立Line (ライン) 12カードも同じです。

看板をうけ金具に取り付けます。

- 後方側にある、うけ金具 (2カ所) に看板を、付属のネジ (4個) で締め付けます。
- 締め付けには付属の三角ドライバーをご使用ください。

