

# 取扱説明書 カードロック傘立Ⅱ用看板 UB-270-200-0



このたびは「カードロック傘立Ⅱ用看板」をお買い上げいただきまして誠にありがとうございます。組立て前には、本書をよくお読みの上、正しくお使いください。また、お読みになった後は大切に保管してください。

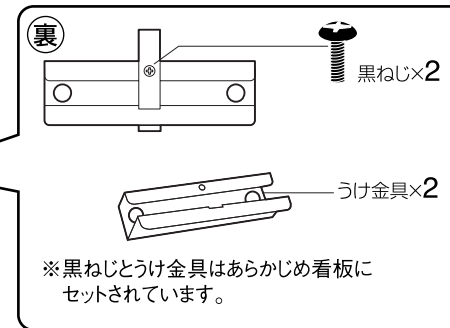
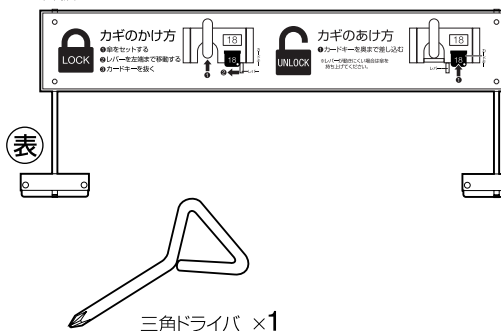
## ⚠️ ご注意

- 本品を安全にご使用いただくために次の項目を必ずお守りください。
- この製品はカードロック傘立Ⅱ（組立式・折りたたみ式、36・48）専用の看板です。
- 看板以外の用途に使用しないでください。
- 組立の際には手指をはさまないように十分ご注意ください。
- 製品の分解・改造は絶対にしないでください。
- 火気に近づけないでください。変形・変質の恐れがあります。

製品に関するお問い合わせやご相談は **消費者相談室 06-6541-3396**  
 受付時間 9:30~12:00、13:00~17:00月曜~金曜（祝日を除く）

## 部品内容

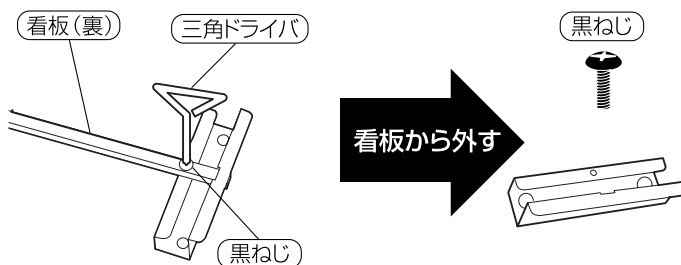
看板×1



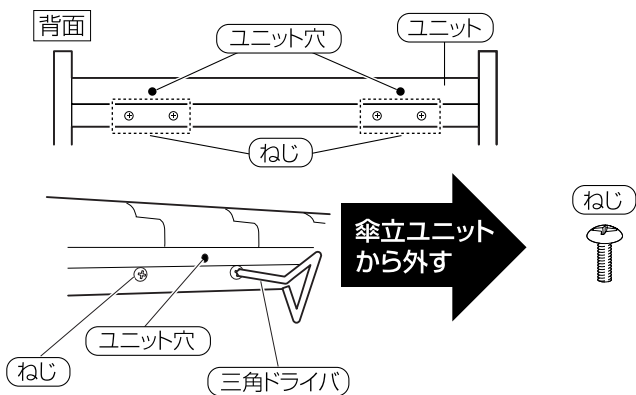
※黒ねじとうけ金具はあらかじめ看板にセットされています。

## 看板的取り付け方法 組立の際には床や製品に傷が付かないよう、下にダンボールなどを敷いて作業を行ってください。

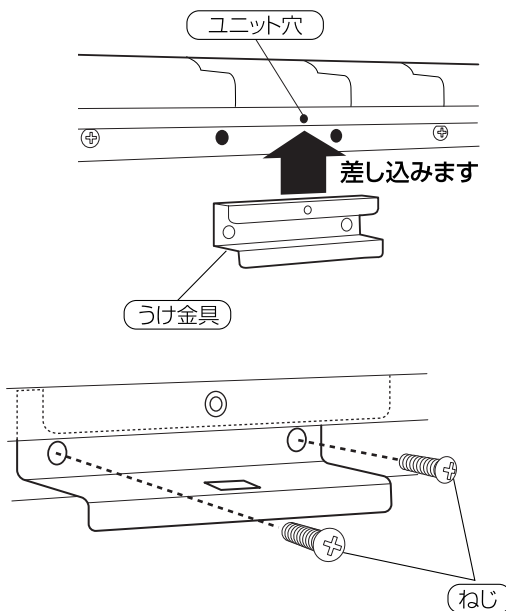
**1** ①三角ドライバーで看板からうけ金具（2個）と、黒ねじ（2個）を外してください。



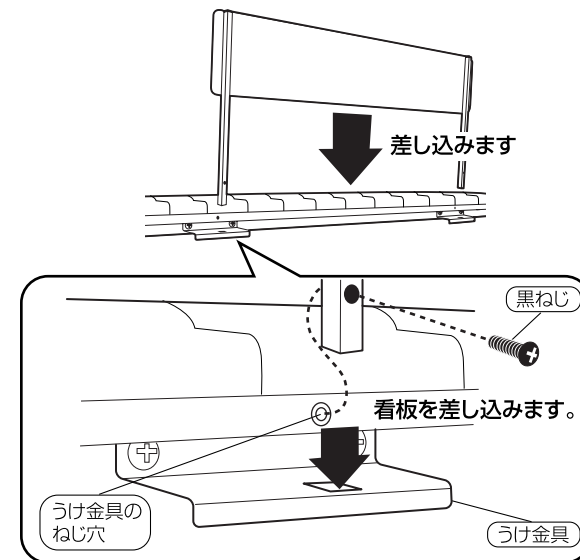
②ユニット穴の両側にある、ねじ（4個）を外してください。  
 ※詳細は下図を参照してください。  
 ※この時、ユニットが落下しないようにご注意ください。



**2** 1で外したうけ金具（2個）と、ねじ（4個）をユニットに、取り付けてください。



**3** うけ金具に看板を差し込みます。  
 ※この時、1で外した黒ねじ（2個）で、うけ金具のねじ穴にしっかりと取り付けてください。



## TERAMOTO 株式会社 テラモト

本社 〒550-0012 大阪市西区立売堀3-5-29 TEL 06(6541)3333 FAX 06(6531)2323  
 東京本社 〒272-0142 千葉県市川市欠真間1-8-23 TEL 047(358)1151 FAX 047(358)7658  
 名古屋支店 TEL 052(324)8331 FAX 052(324)8335 横浜営業所 TEL 045(958)1370 FAX 045(958)1371  
 札幌営業所 TEL 011(862)5901 FAX 011(862)1944 広島営業所 TEL 082(239)1551 FAX 082(239)1552  
 仙台営業所 TEL 022(236)9395 FAX 022(236)8190 福岡営業所 TEL 092(433)7515 FAX 092(433)7565  
 埼玉営業所 TEL 048(669)3115 FAX 048(669)3118

ホームページアドレス <http://www.teramoto.co.jp/>

2010-3-C