

取扱説明書

カードロック傘立Ⅱ 36 (組立式) UB-270-036-0
 カードロック傘立Ⅱ 48 (組立式) UB-270-048-0

このたびは「カードロック傘立Ⅱ」をお買い上げいただきまして誠にありがとうございます。
 安全にお使いいただくため、組立の際、ご使用前に本書をよくお読みの上、正しくお使いください。
 また、お読みになった後は大切に保管してください。

△ ご注意 ケガや故障などのトラブルを避けるためにも下記の注意事項を必ずお守りください。

- 傘立以外の用途に使用しないでください。
- 製品にもたれかかったり、腰をかけたたりしないでください。本体が倒れてケガをする恐れがあります。
- 傘立を折りたたむ時や開く時には手指をはさまないように十分ご注意ください。
- 本体が水平に保てる場所でご使用ください。凹凸の多い場所や傾斜面では、本体のゆがみなど、使用上支障をきたす恐れがあります。
- 設置場所については、通行の妨げにならないようにしてください。製品と接触してケガや事故などの原因となります。
- 直射日光を避けてください。変形・変質の恐れがあります。
- 火気に近づけないでください。変形・変質の恐れがあります。
- 製品の上に物を乗せないでください。故障や破損の原因となり、また物が落下した場合にケガをする恐れがあります。
- 製品の分解・改造は絶対しないでください。
- 傘がかかっている状態で、移動や運搬はしないでください。
- 鍵がかかっている状態で、無理に傘を引き抜かないでください。
- 傘のグリップが極端に太いものや特殊な加工の施されたものなど、形状によっては、一部使用できない傘があります。
- 収納後は、キャスターのストッパーがしっかりかかっている事を確認してください。
- キャスターのストッパーをかけずに収納すると、不意に動き、破損や思わぬケガをする事があります。

図はカードロック傘立Ⅱ36 (組立式) で記載しています。組立の方法、手順はカードロック傘立Ⅱ48 (組立式) も同じです。

製品に関するお問い合わせやご相談は **消費者相談室 06-6541-3396**
 受付時間 9:30~12:00、13:00~17:00月曜~金曜 (祝日を除く)

部品内容

ユニット ×1 左フレーム ×1 右フレーム ×1

センターフレーム ×1

アンダーフレーム ×1

受皿

カードキー

マスターカードキー ×3

ボルト ×8

六角レンチ ×1

カードロック傘立Ⅱ36
1番~36番各 ×3
カードロック傘立Ⅱ48
1番~48番各 ×3
※3枚の内2枚はスペアです。

すべての傘立
ユニットがあげ
られるカードキー
です。

※アンダーフレームはストッパー付キャスターの付いている方が手前側になります。

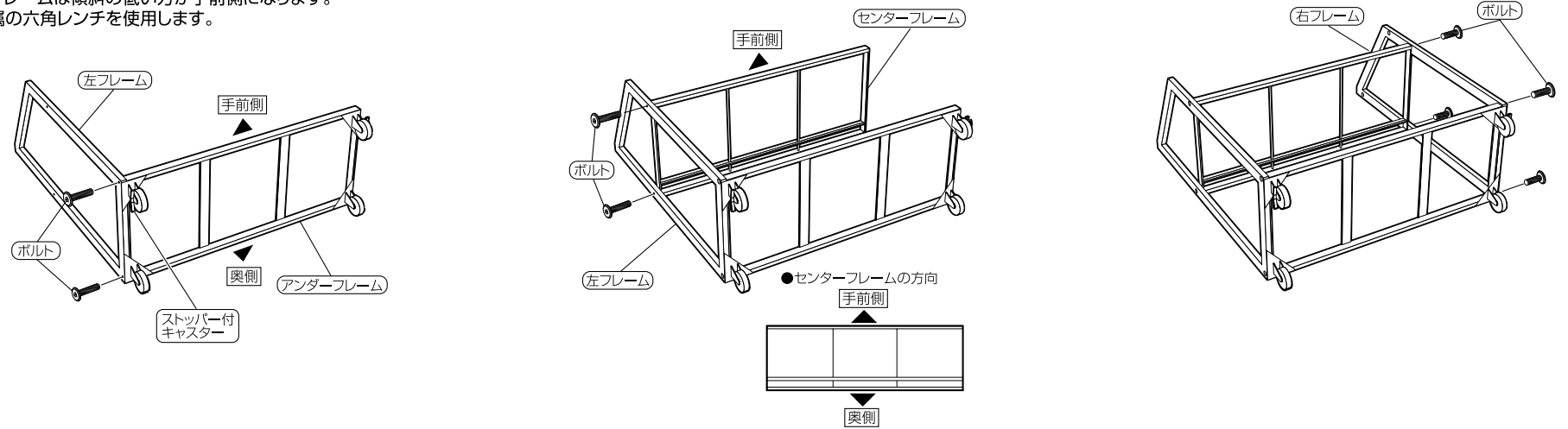
左右のフレームは傾斜の低い方が手前側になり、あらかじめボルトがセットされている面が内側になります。

あらかじめボルトがセットされている面が内側

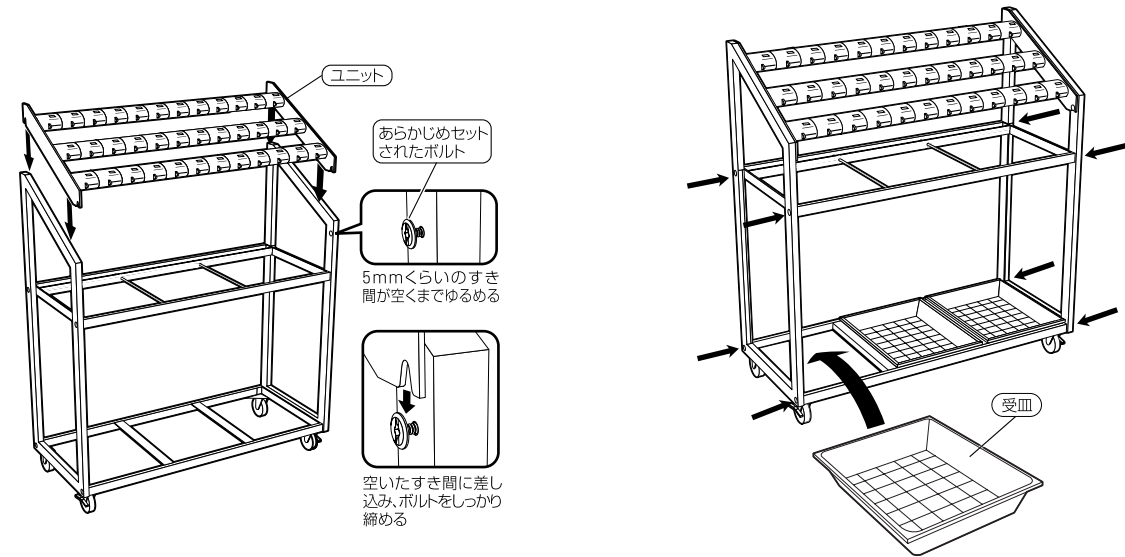
組立方法

組立の際には床や製品に傷が付かないよう、下にダンボールなどを敷いて作業を行ってください。

- 1 アンダーフレームに左フレームを取り付けます。
 下側の穴 (2カ所) にボルトを通し、仮締めしてください。
 ※アンダーフレームはストッパー付キャスターが付いている方を手前側にします。
 ※左フレームは傾斜の低い方が手前側になります。
 ※付属の六角レンチを使用します。
- 2 次にセンターフレームを取り付けます。
 センターフレームは、方向に注意して取り付けてください。
 穴 (2カ所) にボルトを通し、仮締めしてください。
 ※付属の六角レンチを使用します。
- 3 右フレームを取り付けます。
 アンダーフレームとセンターフレームの穴 (4カ所) にボルトを通し、仮締めしてください。
 ※付属の六角レンチを使用します。



- 4 ユニートをセットする前に、左右のフレームにあらかじめセットされたボルト (4カ所) を、約5mmくらいのすき間ができるまで、ゆるめてください。空いたすき間にユニットを真上から差し込み、ボルト (4カ所) をしっかり締めてください。
 ※付属の六角レンチを使用します。
- 5 1~3で仮締めしたボルト (8カ所) をしっかり締め直して、アンダーフレームの枠に受皿をセットしてください。
 カードロック傘立Ⅱ36 (3枚)、カードロック傘立Ⅱ48 (4枚)
 ※付属の六角レンチを使用します。



カギの使用法

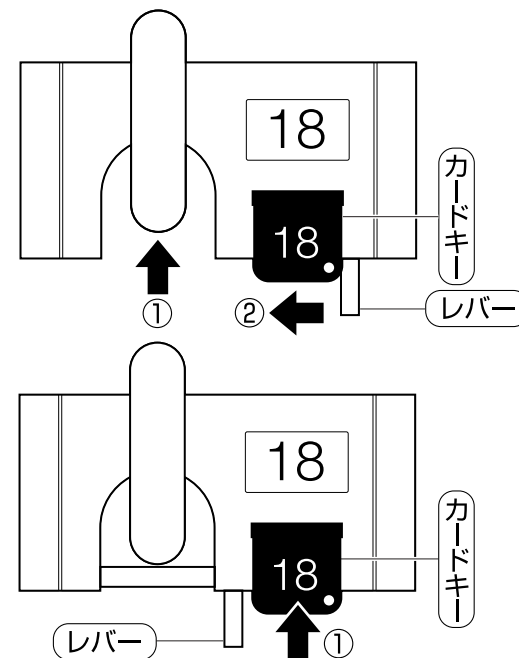
カギの使用は以下の手順で簡単にいきます。

カギのかけ方

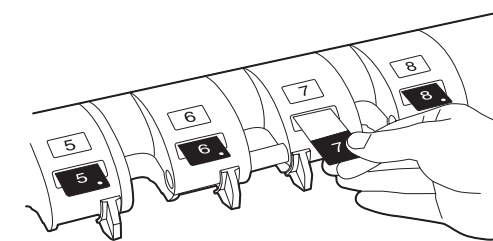
- ①傘をセットする
- ②レバーを左端まで移動する
- ③カードキーを抜く

カギのあけ方

- ①カードキーを奥まで差し込む
 ※レバーが動きにくい場合は傘を持ち上げてください。



左記の手順ですべてのユニットに、カードキーを差し込んでロックを解除してください。
 カードロック傘立Ⅱ36=1番~36番
 カードロック傘立Ⅱ48=1番~48番
 ※カードキーは、初回に使用するカードとは別に、スペア用として2枚付属しています。スペアのカードキーは、鍵の紛失時に補充するためのものです。大切に保管してください。



マスターカードキーは、すべてのユニットのロックが解除できるカードキーです。カードキーの紛失時や緊急時にご使用ください。このマスターカードキーは傘立を管理される方が大切に保管ください。
 ※傘立1台につき3枚付属

万一、カードキーを紛失された場合は、別売の下記商品で作成することができます。

**カードロック傘立Ⅱ用
 スペアカードキー作成器具
 UB-270-210-0**
 作成器具本体1台、パンチ (大、小各1個)、スペアカード10枚、番号シール1枚付