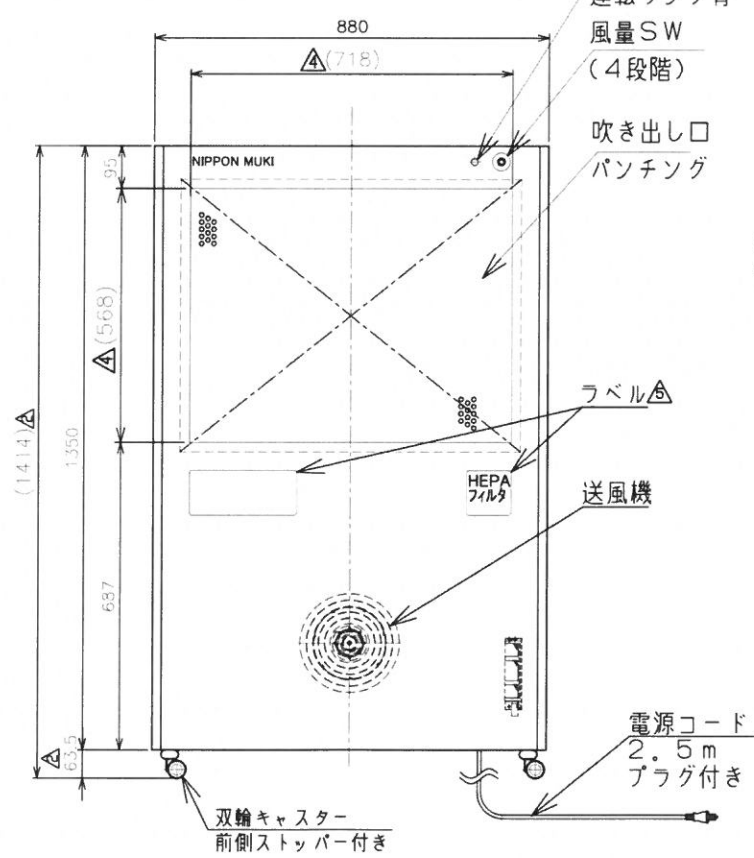


EL160-09S

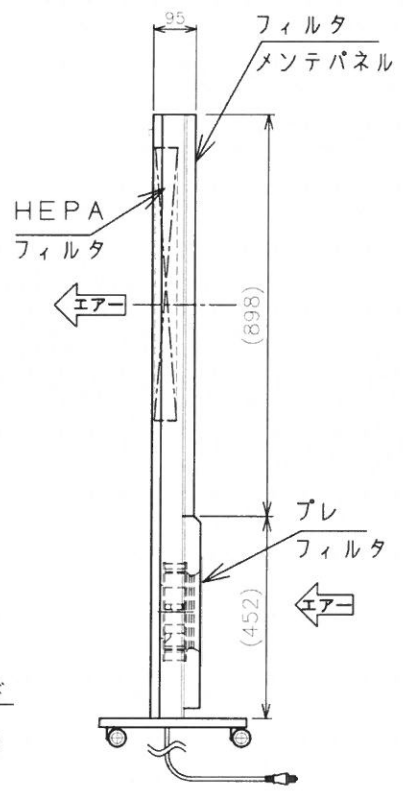


運転SW兼
運転ランプ青
風量SW
(4段階)
吹き出し口
パンチング

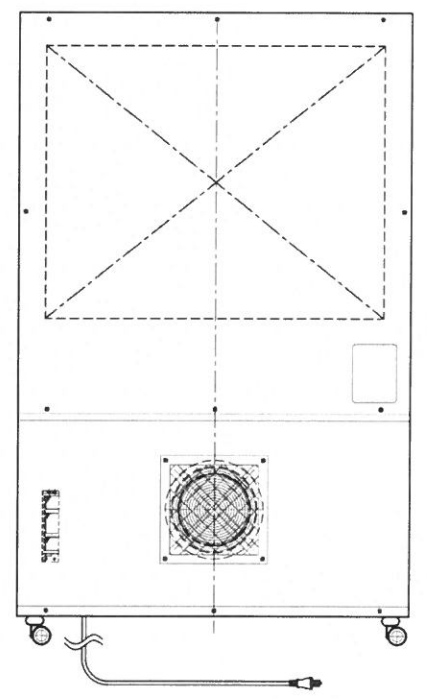
性能

風量SW	風量 (m ³ /min)	騒音値 (dB) *	消費電力 (W)
L	3	△ 36	10
M	5	42	△ 20
H	7	47	△ 30
MAX	15	△ 59	△ 150

*吹出面より1mの点



型 式	PHW-0151-PS		
送風機	型式	遠心ファン(数量:1台)	
電 源	電 源	AC100V 1φ 50/60Hz	
フィルタ	品 名	HEPAフィルタ	プレフィルタ
	型式	ATML-12-E25BKPHW	メッシュフィルタ
	寸法	610×760×50	242×242×5
	数 量	1台	1台
仕 様	図 番	FDO-45583-C	FDO-45705
	圧 推	合計 153Pa	
構造	本 体	鋼板(t1.2)製 断続溶接・シリコンシール	
	吹 出	パンチングメタル	
	塗 装	メタミン樹脂焼付塗装(塗装色:日塗工 KN-90)	
質 量	約37kg (フィルタ質量含む)		



△	図名変更・パンチング目方向修正	21.04.15	ニシザワ	タカ	ハヤシ
△	吹き出し開口寸法変更	21.01.26	ニシザワ	タカ	ハヤシ
△	フィルタ型式誤記修正	21.01.14	ニシザワ	タカ	ハヤシ
記号	来 歴	年月日	訂正	審査	承認

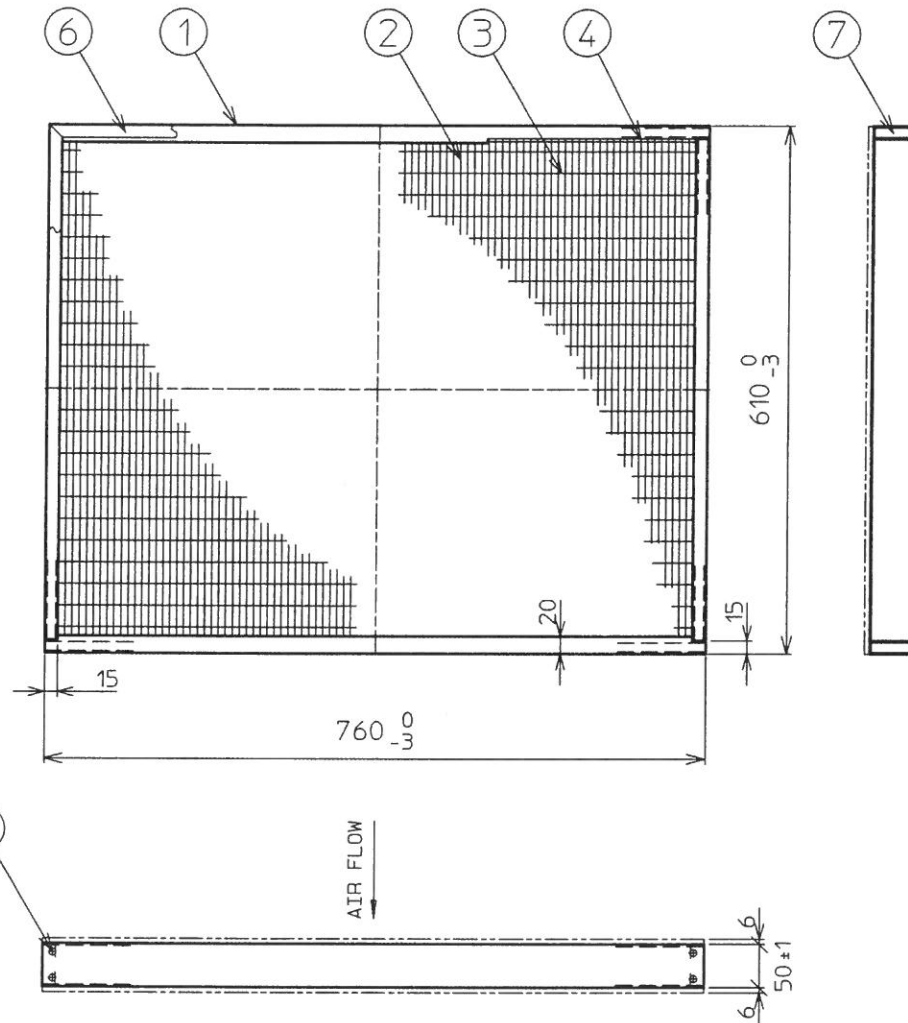
日本無機株式会社

日 付	署名	図 名	
製図	20・12・01		ニシザワ
審査	20・12・01		タカ
承認	20・12・01	ハヤシ	

へパウォール(プッシュ型)
PHW-0151-PS
(吹出しタイプ)

単位	mm	第3角法	尺度	1/15
図番	SGD-09173			

FD0-45583



記号	来	歴	年月日	訂正	審査	承認

特性仕様

定格風量	12.5	m ³ /min
初期圧力損失	120	Pa (MAX.)
最終圧力損失	294	Pa (MAX.)
捕集効率	99.99	% (MIN.)
(at 0.51m/s, 0.3μm 粒子)		

特性仕様 (参考)

処理風量	15	m ³ /min
初期圧力損失	144	Pa (MAX.)
最終圧力損失	294	Pa (MAX.)
捕集効率	99.99	% (MIN.)
(at 0.61m/s, 0.3μm 粒子)		

スキャンテスト合格品

常時使用温度 60℃以下

使用湿度 95%RH以下

ガスケット貼付指示表

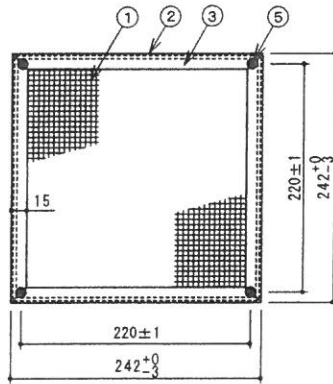
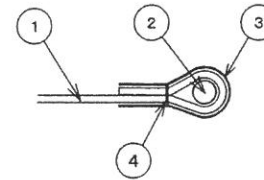
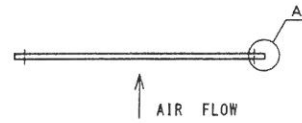
形番	ガスケット貼付位置
B	流入ガスケット (プル仕様)
C	流出ガスケット (プッシュ仕様)

7	コーナースポンジ	ポリエチレン	4	
6	ガスケット	クロロブレン系	1	
5	スクリュー	ステンレス	8	
4	シール剤	ポリウレタン樹脂	1set	
3	リボン	ホットメルト	1set	
2	メディア	ガラスペーパー	1set	酵素ろ材
1	フレーム	アルミニウム	1set	2E-54 FE5-45583
品番	品名	材質	数量	備考

製図	ジミ 20.12.11	第3角法	名	ヘバウォール用	
審査	ヤシ 20.12.11			ATML-12-E25BKPHW	
審査		尺度	単位	外形図	
承認	サカ 20.12.11	NTS	mm		
 日本無機株式会社				番	FD0-45583-形番
					来歴

品番	部	品	規	格	数量	備	要
1	ろ材		PPハニカム		一式	PH3933	
2	鉄芯棒		SWMG: 鍍材		一式	φ3.2	
3	レザー		塩化ビニール		一式	t=0.25mm	
4	縫製		ポリエステル		一式	#30	
5	ハトメ		AL		4ヶ	M5用	

A部詳細断面図



	検 図	製 図	設 計	尺 度	FREE	日 付	
		中 辻		名 称	PPハニカム鉄芯レザー巻き		
				図 番			

関連図番: FD2-45705

品番	品	名	材	質	数	量	備	考
製図	コシ	20.12.11	第3角法	図	へパウォール用			
審査	117	20.12.11			メッシュフィルタ			
審査			尺 度	単 位	名			
承認	サカ	20.12.11	NTS	mm	外形図			
日本無機株式会社							図	番
								FD0-45705
								来歴