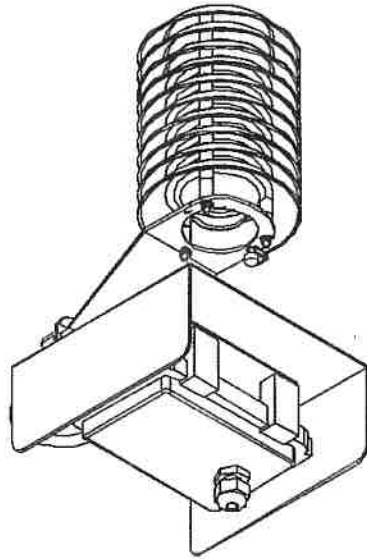


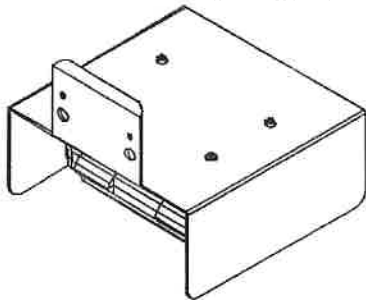
組立説明書

ロガーボックスセット



※開梱時に次の部品が揃っているかお確かめください。

・収納ボックスの梱包箱に入っているもの



収納ボックス本体



コードブッシュ／固定ナット

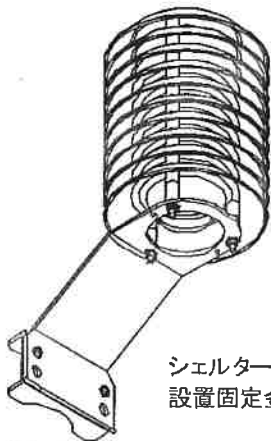


取付プレート

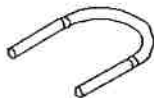


取付ネジ (M4 x 8) : 2個

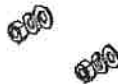
・シェルターの梱包箱に入っているもの



シェルター本体と
設置固定金具



Uボルト



平座金: 2個
バネ座金: 2個
M8ナット: 2個



コードクランプ
つまみネジ
(シェルターに取り付け済み)

※工具: プラスドライバー No.2、スパナ 22mm、スパナ13mmはお客様でご用意ください。