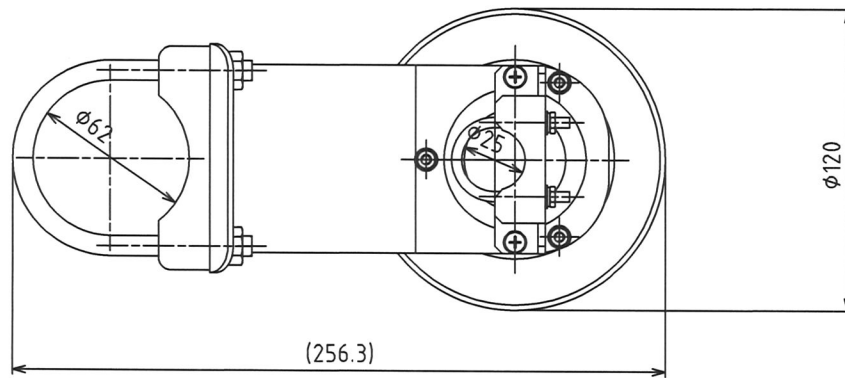
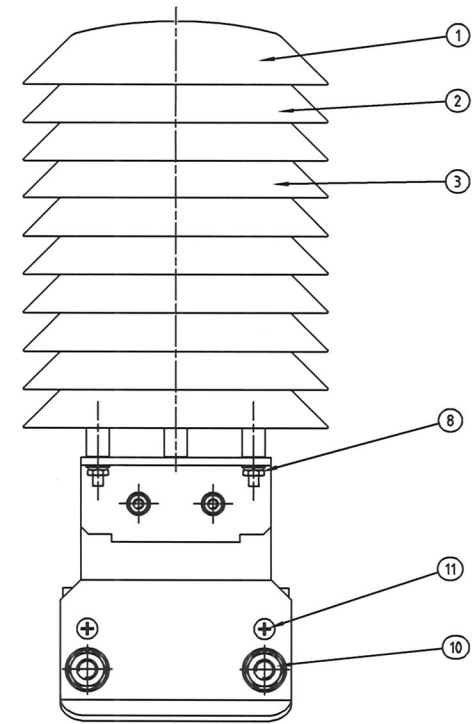
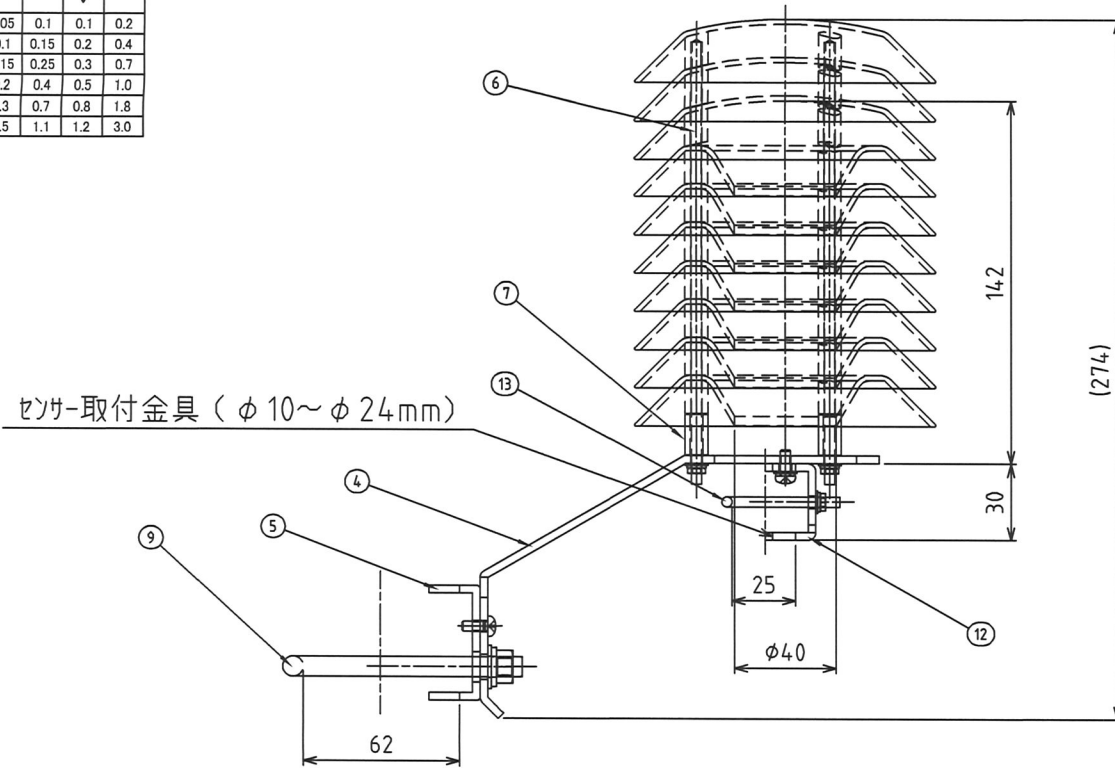


一般公差 GEN.TOLERANCE ±					
呼び寸法		√			
ラ超工	以下				
	6	0.05	0.1	0.1	0.2
6	30	0.1	0.15	0.2	0.4
30	120	0.15	0.25	0.3	0.7
120	315	0.2	0.4	0.5	1.0
315	1000	0.3	0.7	0.8	1.8
1000		0.5	1.1	1.2	3.0



品番	部品名	数量	材質	備考
⑬	Uボルト小	1	ステンス	
⑫	センサー取付部	1	A5052	メラミン焼付塗装
⑪	ナベ小ネジ	4	ステンス	
⑩	M8ナット一式	2	ステンス	
⑨	Uボルト	1	ステンス	
⑧	M4ナット一式	5	ステンス	
⑦	スペーサー	3	ステンス	メラミン焼付塗装
⑥	シールド柱	3	アルミ	
⑤	設置固定金具	1	A5052	メラミン焼付塗装
④	シールド取付板	1	A5052	メラミン焼付塗装
③	シールド下	7	AAS樹脂	内側: ポリウレタン樹脂塗装
②	シールド中	2	AAS樹脂	内側: ポリウレタン樹脂塗装
①	シールド上	1	AAS樹脂	内側: ポリウレタン樹脂塗装

記号	年月日	変更記事	担当	質量: 0.7kg	承認	検図	担当	写図	材質	第三角法	尺度	1/2	名称	シールド (センサーボックス)	
									処理	個数	1	品番	0000	型	SHL-10
					2016年06月01日					数量	1	図番	A110114A	式	