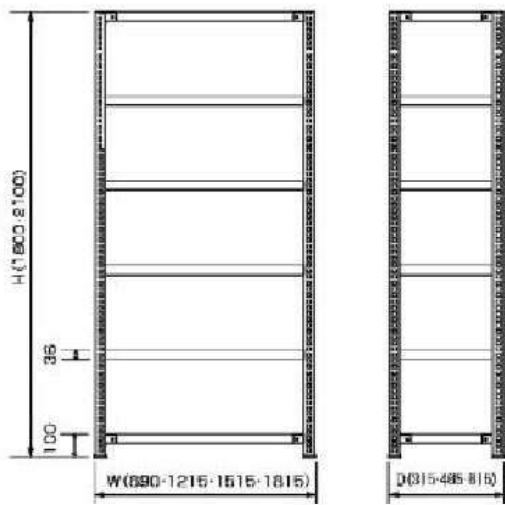
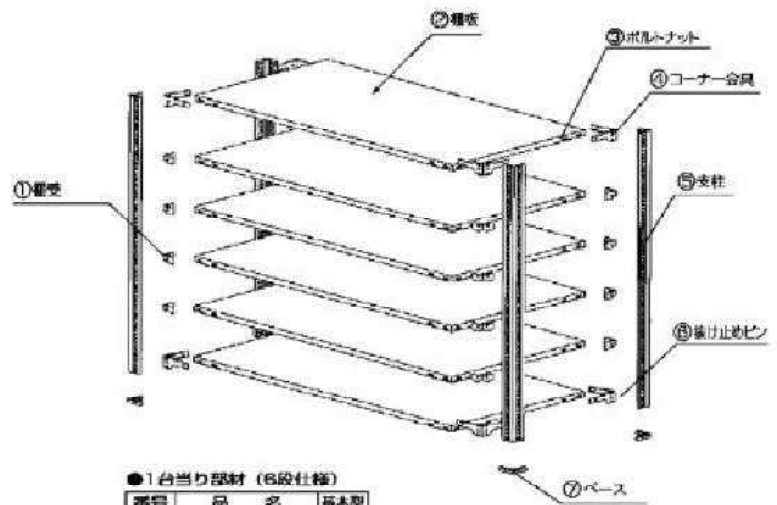


標準寸法



基本構成部品

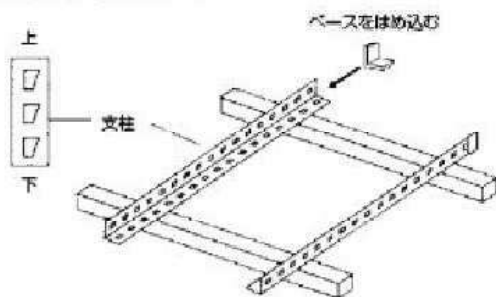


●1台当り部材(6段仕様)

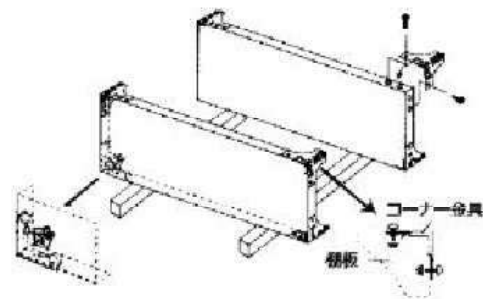
| 番号 | 品名 | 基本型 |
|----|--------|-----|
| 1 | 棚板 | 16 |
| 2 | 側板 | 6 |
| 3 | ボルトナット | 16 |
| 4 | コーナー金具 | 8 |
| 5 | 支柱 | 4 |
| 6 | 抜け止めピン | 8 |
| 7 | ベース | 4 |

組立説明

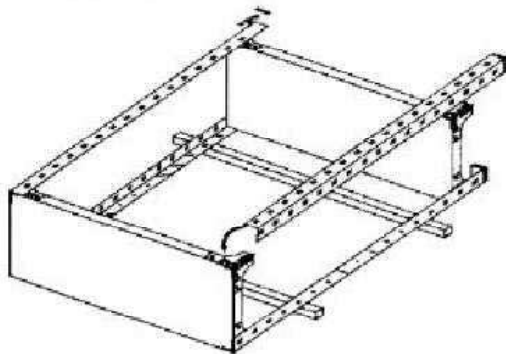
1. 支柱にベースをはめ込む
(プラスチックハンマー)



2. 上下の棚板2枚に、コーナー金具をはめ込みボルト2本
/1コーナーを締め込む。



3. コーナー金具を取りつけた棚板を支柱の上下にはめ込む。
(プラスチックハンマー)



4. 本体を立てて、上下段棚板を、確実に固定し、抜け止め
ピンを差し込む。

5. 棚板を支柱にはめ込み、中間棚をセットする。

