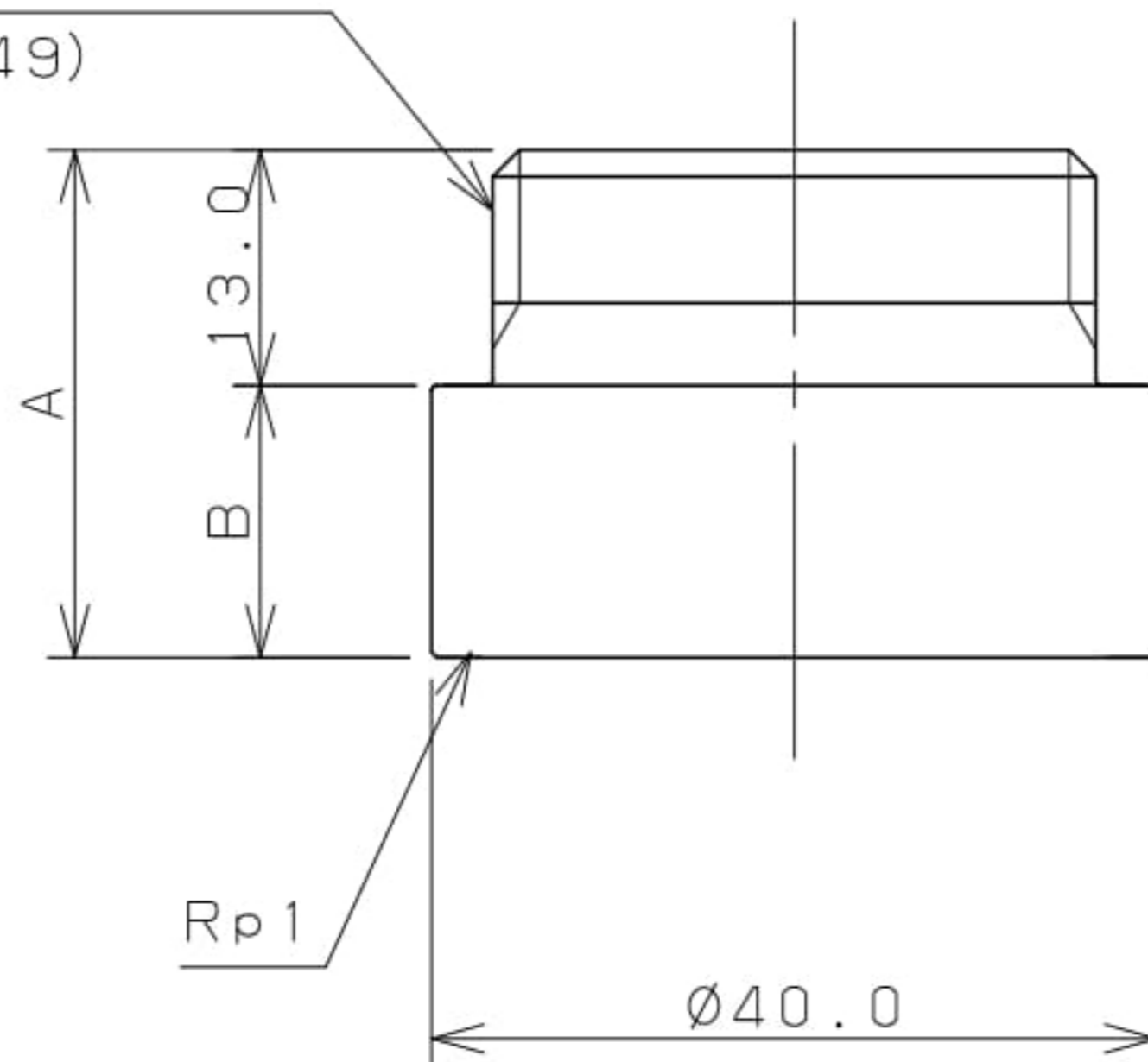


JIS給水栓取付ネジ 25
($\phi 33.249$)



| 品番 | A | B |
|------------|------|------|
| 6111-25x15 | 28.0 | 15.0 |
| 6111-25x20 | 33.0 | 20.0 |
| 6111-25x25 | 38.0 | 25.0 |
| 6111-25x30 | 43.0 | 30.0 |
| 6111-25x40 | 53.0 | 40.0 |

注：（ ）内寸法は参考寸法である。

| | | | | | | |
|----------------------------------------------------------------------------------------------------|-----------------|-----|-----|-----|------------|-----------------|
|  KAKUDAI | 単位 mm 尺度 1/1 | 製 図 | 検 図 | 承 認 | 品 番 品 名 | 図中表に記載 厚口ザルボ |
| | | 渡 邊 | 紺 崎 | 江 田 | | |