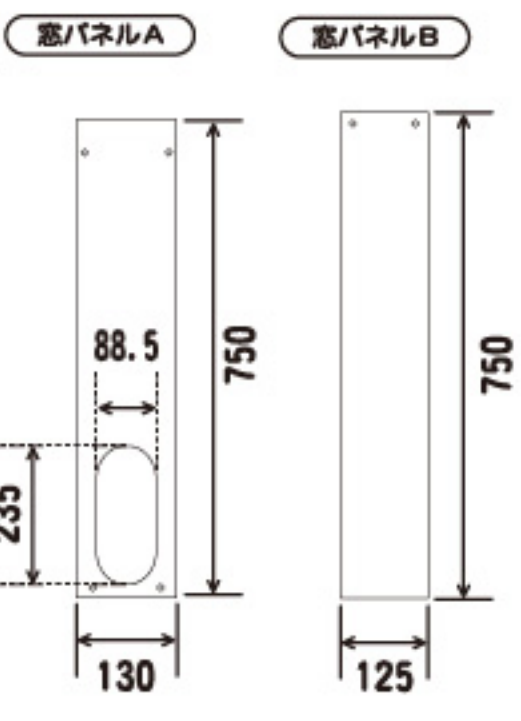
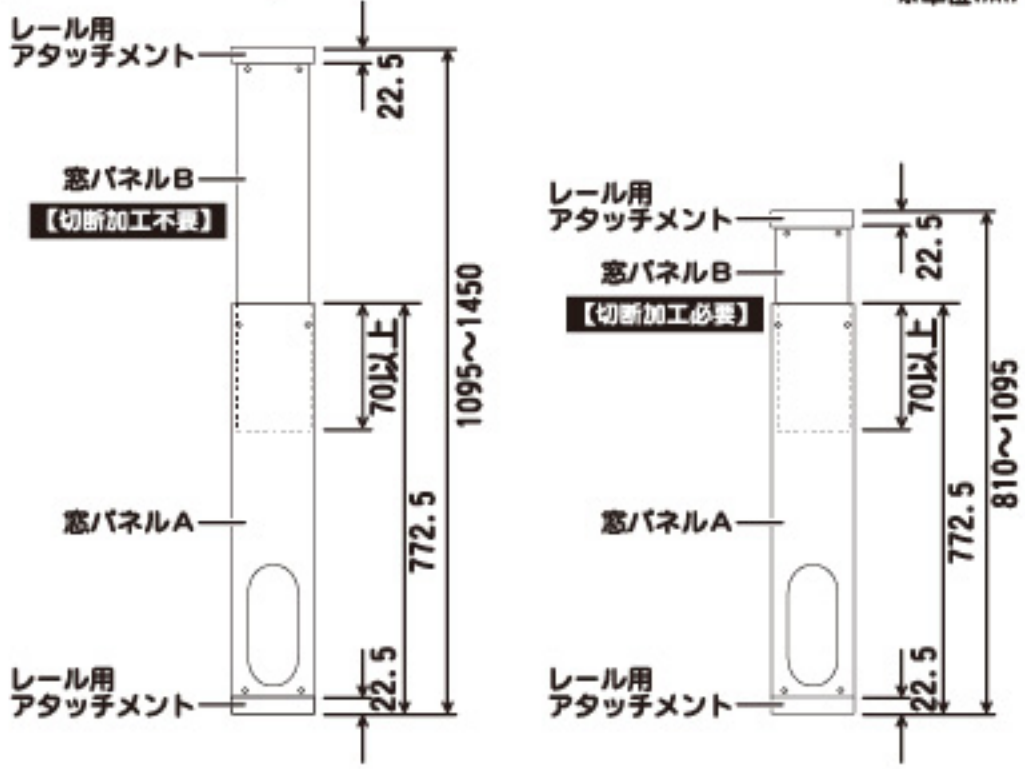


①窓パネルを取り付ける前に、窓の高さを測ってください。窓パネルは、窓の高さが 810mm ~ 1450mm までの対応になります。  
 ※810mm ~ 1095mm までは、取付長さに合わせて窓パネル B をノコギリ等で切断して調節してください。このとき、必ず 2 枚の窓パネルが 70mm 以上重なるようにしてください。ノコギリ等で切断した切り口は、ナイフやヤスリ等で仕上げてください。

**窓パネル単体寸法**

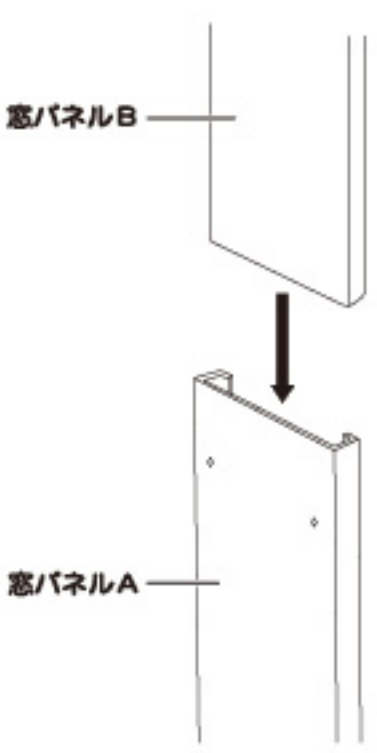


**窓パネルセット寸法**



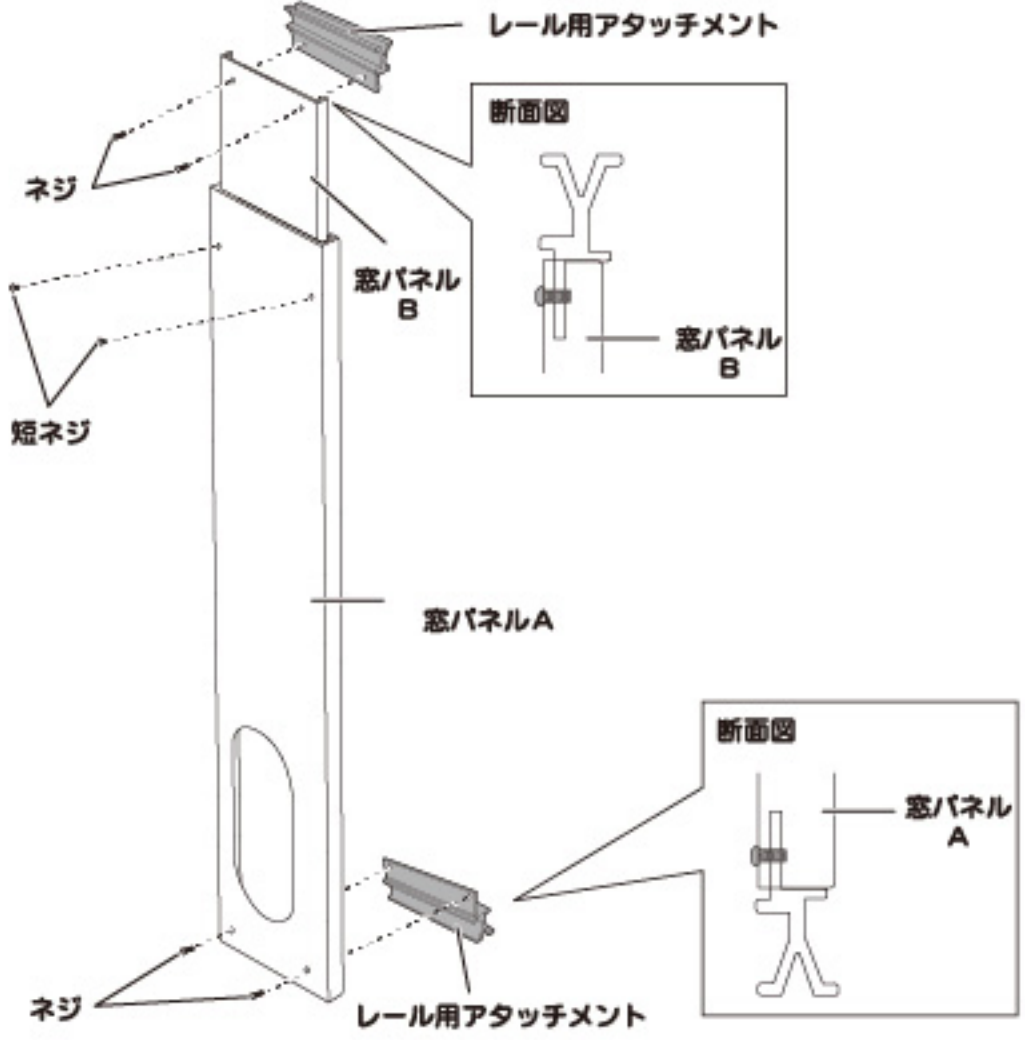
※単位mm

②窓パネル A に窓パネル B を挿入して下さい。

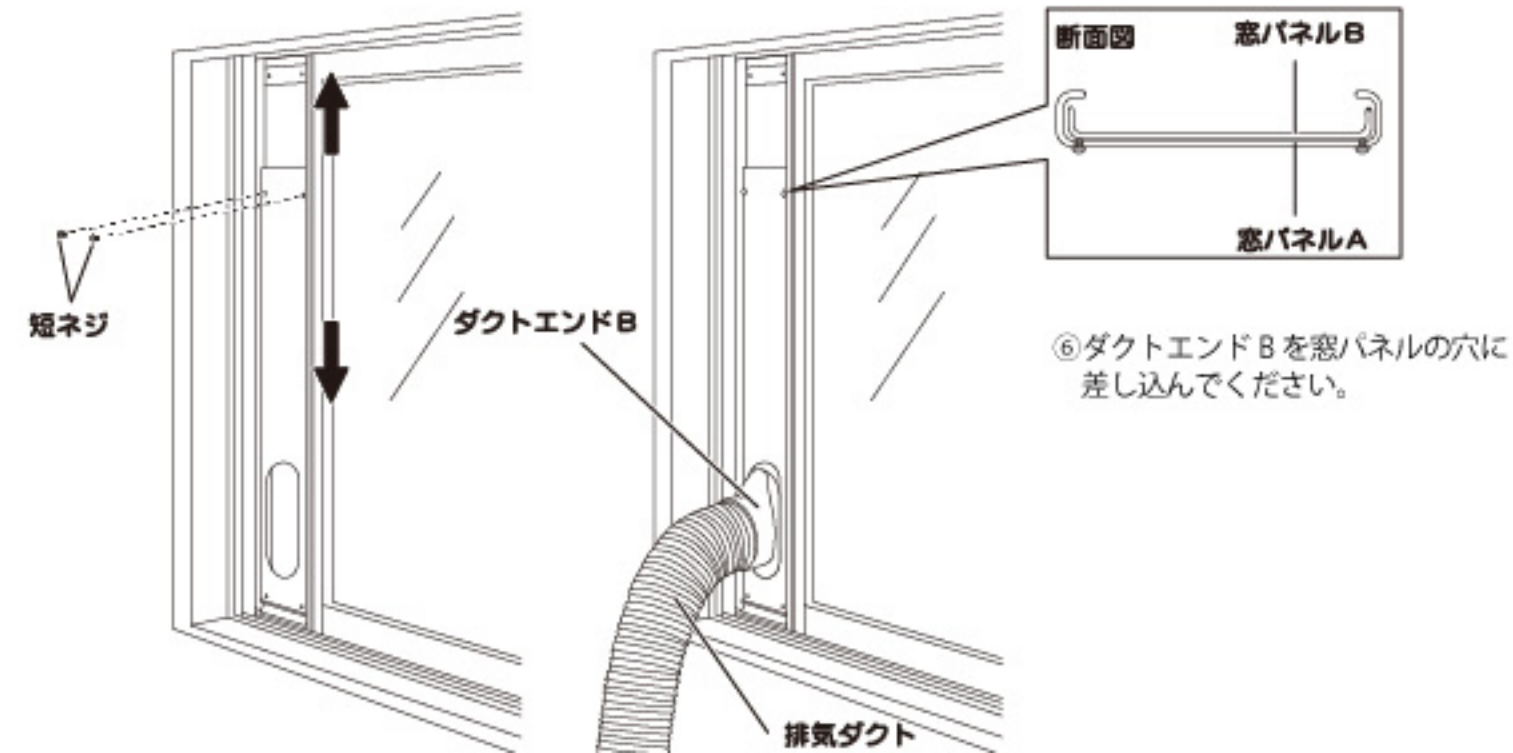


③組み立てた窓パネルの上端および下端に、レール用アタッチメントをネジ 2 本 (計 4 本) で固定して下さい。  
 ※レール用アタッチメントの取付位置・取付方向に注意して下さい。

④窓パネル A の上側の穴に短ネジ 2 本で窓パネル B を仮止めして下さい。



⑤組み立てた窓パネルを窓枠の上下レールに合わせ、④で仮止めしていた短ネジをしっかり締め付けて固定してください。  
 ※取り付け方が不十分ですと、落下によるケガの原因になりますので、十分注意してください。  
 ※必ず窓の戸と同じレールに取り付けてください。  
 ※窓枠と窓パネルのすき間が大きい場合は、市販の間用ソフトテープ等を使用してください。



⑥ダクトエンド B を窓パネルの穴に差し込んでください。