

Fig1 DFA10外観

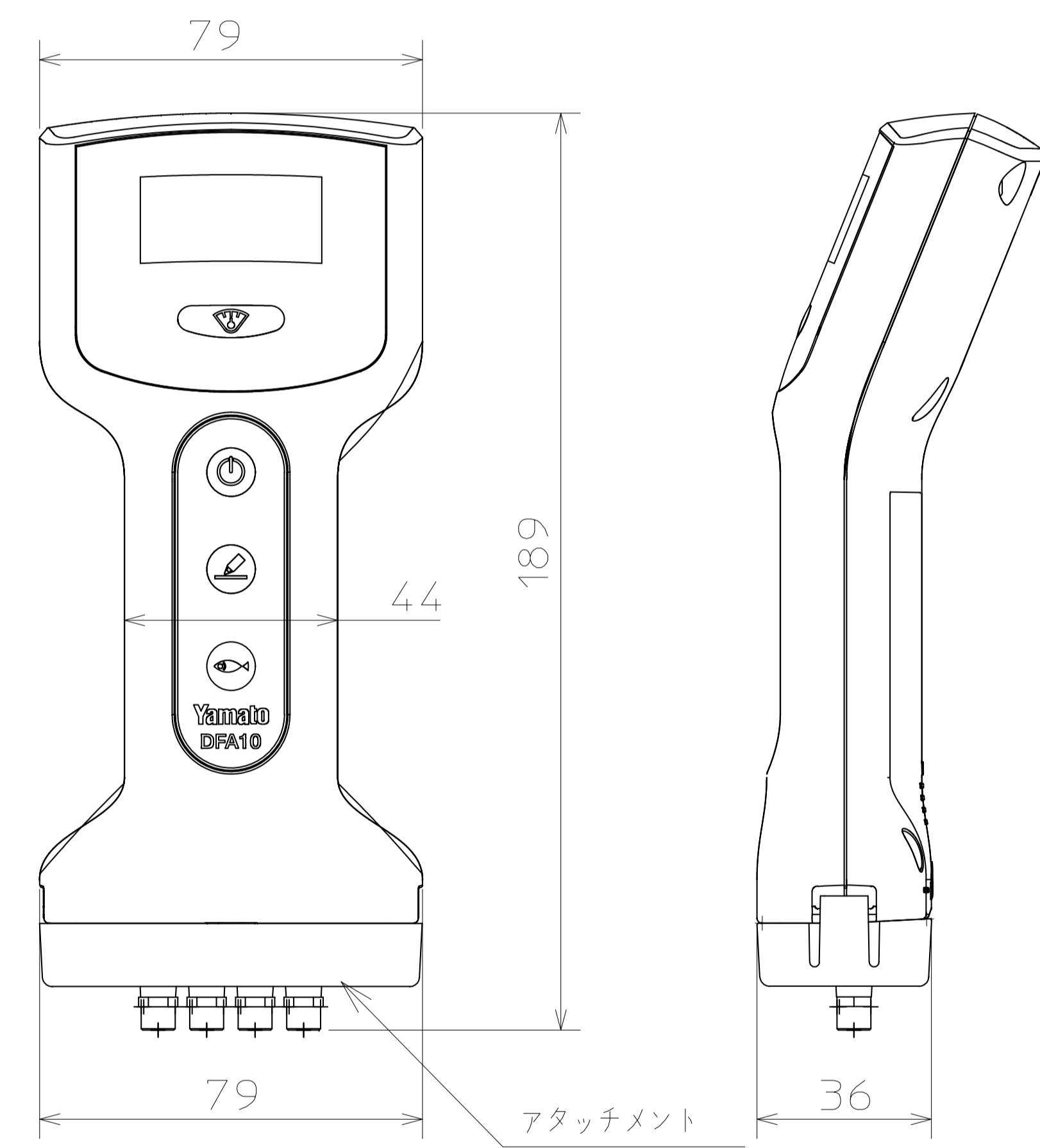


Fig2 アタッチメント装着時