

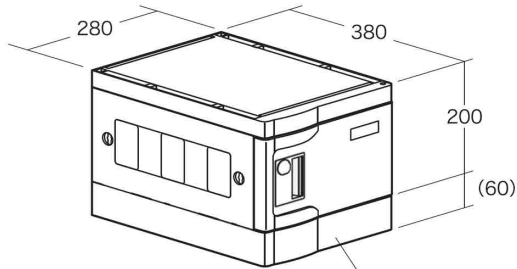


組立説明書は組立て後も大切に保管してください。

この製品を第三者に貸し出すときは、この説明書も共に貸し出し、よく読んでから使用するようにご指導ください。

★用意していただくもの・・・・・・・・・・・・・・・・・・・・・
手袋 (組立て時のケガ等を防ぐために必ず着用してください)

完成図

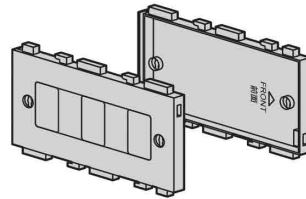


MTBS-TPLA280 (別売)

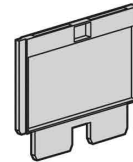
※本製品を組立てる前に、別途 MTBS-TPLA280 (別売) をご用意ください。

組立て部品

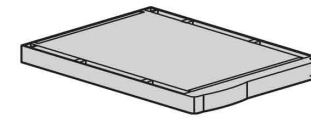
※部品の欠品や破損があった場合は、品番 (MT-TPLA280E) と下記の部品番号 (①～⑪) と部品名 (③天板など) をお知らせください。



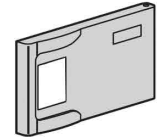
①サイドパネル ×2 個



②リアパネル ×1 個



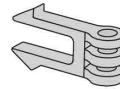
③天板 ×1 個



④ドア ×1 個



⑤ドアピンカバー ×1 個



⑥ドアヒンジ ×1 個



⑦ヒンジピン ×1 個



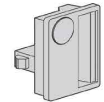
⑧ドアピン ×1 個



⑨パネル目隠し ×4 個



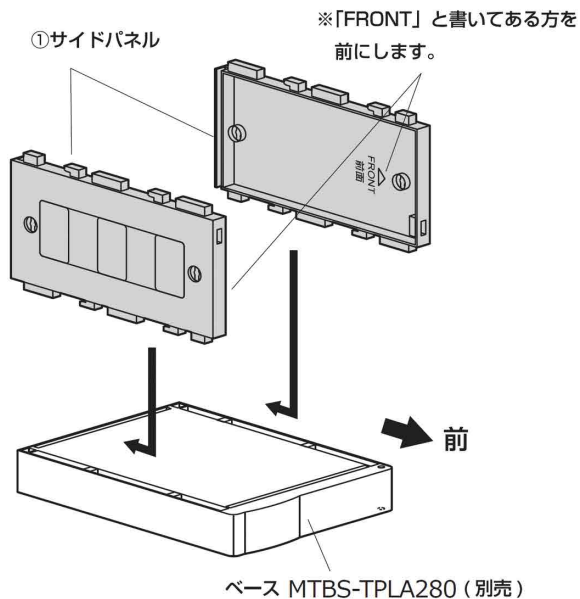
⑩ジョイント ×2 個



⑪ドアノブ ×1 個

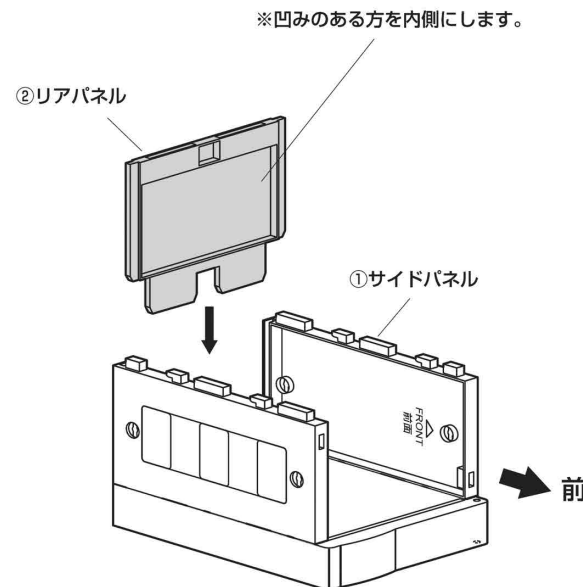
1

サイドパネルをベースに取付けます。
※ベース (MTBS-TPLA280) は別途ご用意ください。



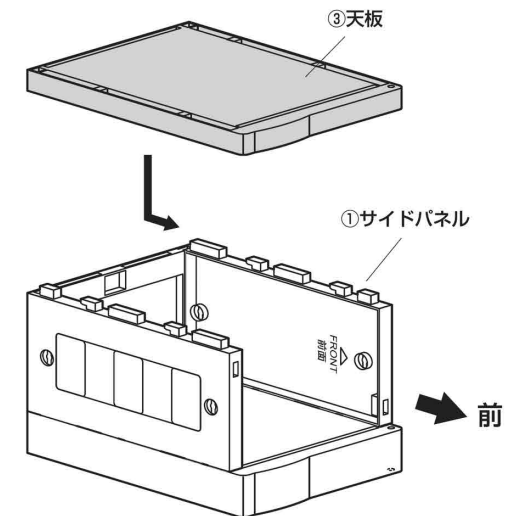
2

リアパネルをサイドパネルに取付けます。



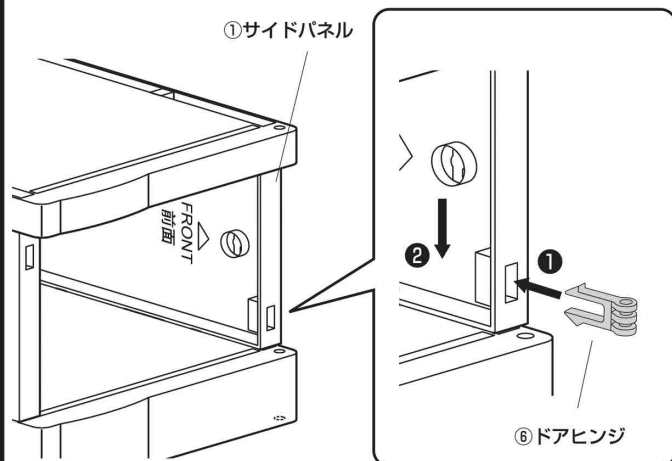
3

天板をサイドパネルに取付けます。

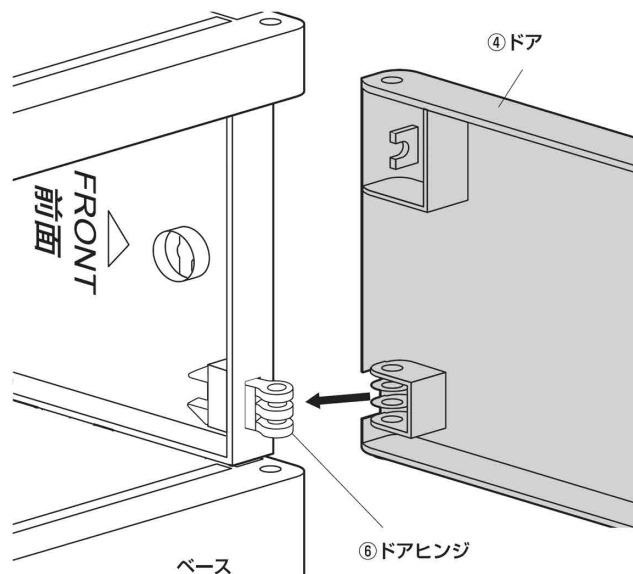


4 ドアヒンジをサイドパネルに取付けます。

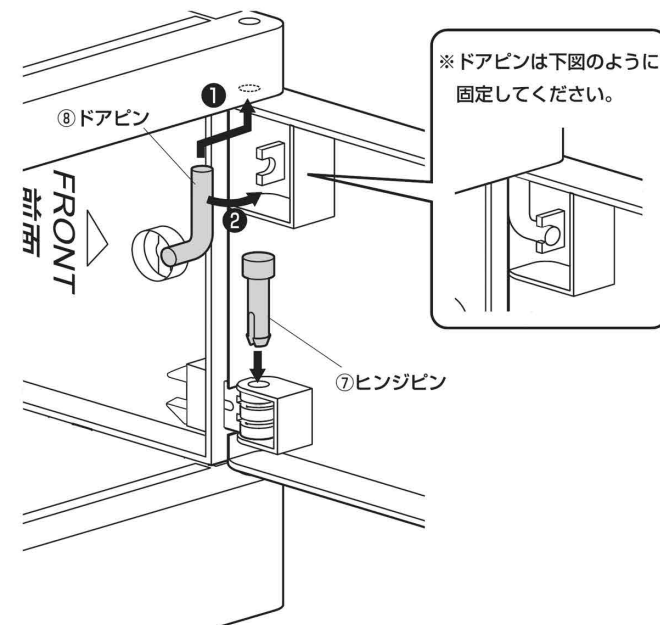
※右のサイドパネルにドアヒンジを差し込み、固定します。



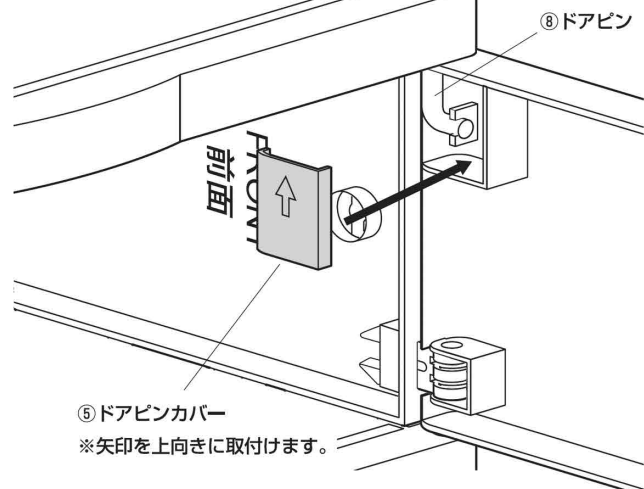
5 ドアをドアヒンジに取付けます。



6 ピンでドアを固定します。



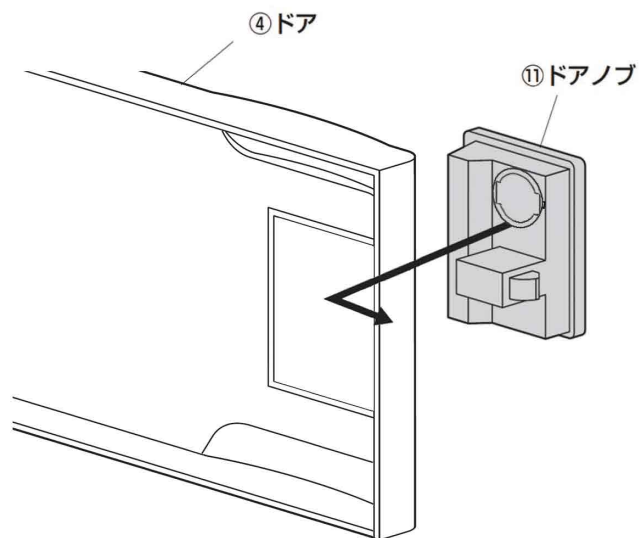
7 ドアピンカバーを取付けます。



※ドアピンカバーは嵌めると取外しができません。

取付ける前にドアピンが正しく取付けられているか確認してください。

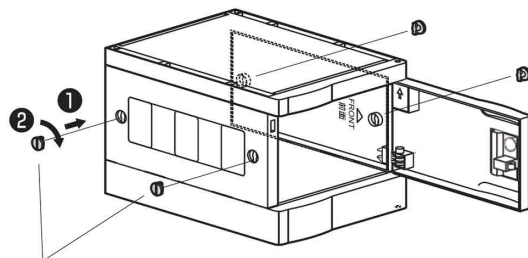
8 ドアノブを取付けます。



※単体、横に同じ製品をつなげて
ご使用の場合は⑨へ続きます。

9 パネル目隠しを取付けて完成です。
(単体でご使用の場合)

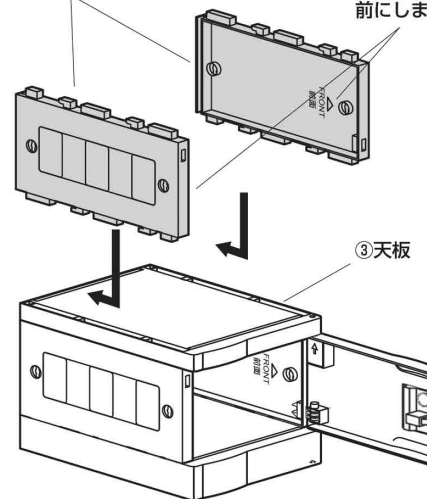
※横に連結する場合は、連結後にパネル目隠しを取付けます。



⑨ パネル目隠し
※差込んでから、コイン等で
90° 回転させます。

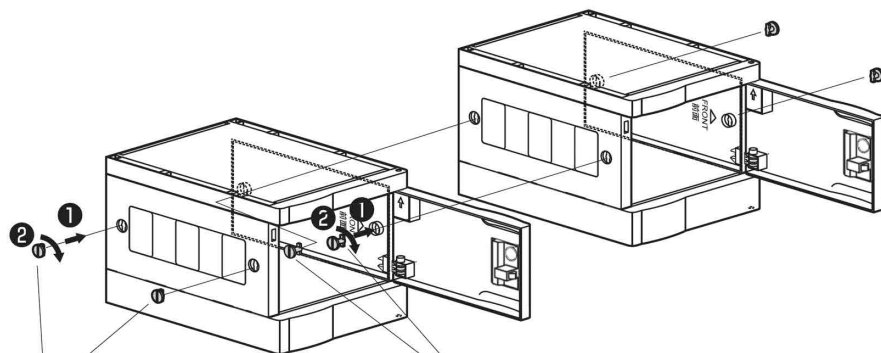
10 サイドパネルを天板に取り付けます。
(上に増設の場合)

① サイドパネル ※「FRONT」と書いてある方を
前にします。



続けて ② 以降の工程を繰り返します。
最後に ⑨ で完成です。

横に連結の場合



⑨ パネル目隠し
※差込んでから、コイン等で
90° 回転させます。

⑩ ジョイント
※差込んでから、コイン等で
90° 回転させます。