

Furon® SCM2 Valve

手動作動式

フッ素樹脂製二方ストップcockバルブ

概要

Furon® SCM2バルブは、金属とエラストマーを用いない高純度フッ素重合体構造の利点を提供しつつ、流体処理用途のための簡単で信頼性の高いソリューションを提供します。フッ素重合体バルブに関する当社独自の技術で、滞留が発生しない流動性を実現するコンポーネントを提供することができます。

用途

サンゴバンのFuron® SCMバルブは、二方弁と三方弁の両方で多数の構成パターンがあり、作動ハンドルの操作が簡単です。

特徴・利点

- ・金属を使用しない構造
- ・接液部HP PFAおよびバージンPTFEのみ
- ・Oリングを使用しない設計
- ・双方向の流れに対応
- ・パーティクル溜り・滞留しにくい構造
- ・クリーンルームでの組み立て、試験および二重バッグへの梱包
- ・パネルマウントを利用可能

Furon SCM2バルブ

部品番号	部品番号	オリフィス	パネルマウント	D01	L1	D03	L3	H	P	T	M
SCM2-F4	1/4 FlareGrip® II 1/4 FlareGrip II	3.97mm(5/32)	なし	20.3 mm (0.8)	45 mm (1.77)	20.3 mm (0.8)	45 mm (1.77)	48.9 mm (1.93)	21.8 mm (0.86)	15 mm (0.59)	40.8 mm (1.6)
SCM2P-F4	1/4 FlareGrip II 1/4 FlareGrip II	3.97mm(5/32)	あり (カットアウトA)*	20.3 mm (0.8)	45 mm (1.77)	20.3 mm (0.8)	45 mm (1.77)	67.9 mm (2.67)	33.5 mm (1.32)	15 mm (0.59)	40.8 mm (1.6)
SCM2-F454	1/4 FlareGrip II 1/4 NPTM	3.97mm(5/32)	なし	20.3 mm (0.8)	45 mm (1.77)	13.7 mm (0.54)	25.9 mm (1.02)	48.9 mm (1.93)	21.8 mm (0.86)	15 mm (0.59)	40.8 mm (1.6)
SCM2P-F454	1/4 FlareGrip II 1/4 NPTM	3.97mm(5/32)	あり (カットアウトA)	20.3 mm (0.8)	45 mm (1.77)	13.7 mm (0.54)	25.9 mm (1.02)	67.9 mm (2.67)	33.5 mm (1.32)	15 mm (0.59)	40.8 mm (1.6)
SCM2-F6	3/8 FlareGrip II 3/8 FlareGrip II	3.97mm(5/32)	なし	23.1 mm (0.91)	48.5 mm (1.91)	23.1 mm (0.91)	48.5 mm (1.91)	48.9 mm (1.93)	23.1 mm (0.91)	15 mm (0.59)	40.8 mm (1.6)
SCM2P-F6	3/8 FlareGrip II 3/8 FlareGrip II	3.97mm(5/32)	あり (カットアウトB)	23.1 mm (0.91)	48.5 mm (1.91)	23.1 mm (0.91)	48.5 mm (1.91)	67.9 mm (2.67)	33.5 mm (1.32)	15 mm (0.59)	40.8 mm (1.6)
SCM2-F656	3/8 FlareGrip II 3/8 NPTM	3.97mm(5/32)	なし	23.1 mm (0.91)	48.5 mm (1.91)	17.1 mm (0.67)	27.1 mm (1.06)	48.9 mm (1.93)	23.1 mm (0.91)	15 mm (0.59)	40.8 mm (1.6)
SCM2P-F656	3/8 FlareGrip II 3/8 NPTM	3.97mm(5/32)	あり (カットアウトB)	23.1 mm (0.91)	48.5 mm (1.91)	17.1 mm (0.67)	27.1 mm (1.06)	67.9 mm (2.67)	33.5 mm (1.32)	15 mm (0.59)	40.8 mm (1.6)
SCM2-F8	1/2 FlareGrip II 1/2 FlareGrip II	7.94mm(5/16)	なし	26.2 mm (1.03)	56 mm (2.2)	26.2 mm (1.03)	56 mm (2.2)	68.6 mm (2.7)	33 mm (1.3)	21 mm (0.83)	57.1 mm (2.25)
SCM2P-F8	1/2 FlareGrip II 1/2 FlareGrip II	7.94mm(5/16)	あり (カットアウトB)	26.2 mm (1.03)	56 mm (2.2)	26.2 mm (1.03)	56 mm (2.2)	88.6 mm (3.49)	47.3 mm (1.86)	21 mm (0.83)	57.1 mm (2.25)
SCM2-F856	1/2 FlareGrip II 3/8 NPTM	7.94mm(5/16)	なし	26.2 mm (1.03)	56 mm (2.2)	17.1 mm (0.67)	32 mm (1.26)	68.6 mm (2.7)	33 mm (1.3)	21 mm (0.83)	57.1 mm (2.25)
SCM2P-F856	1/2 FlareGrip II 3/8 NPTM	7.94mm(5/16)	あり (カットアウトB)	26.2 mm (1.03)	56 mm (2.2)	17.1 mm (0.67)	32 mm (1.26)	88.6 mm (3.49)	47.3 mm (1.86)	21 mm (0.83)	57.1 mm (2.25)
SCM2-F858	1/2 FlareGrip II 1/2 NPTM	7.94mm(5/16)	なし	26.2 mm (1.03)	56 mm (2.2)	21.3 mm (0.84)	32.9 mm (1.3)	68.6 mm (2.7)	33 mm (1.3)	21 mm (0.83)	57.1 mm (2.25)
SCM2P-F858	1/2 FlareGrip II 1/2 NPTM	7.94mm(5/16)	あり (カットアウトB)	26.2 mm (1.03)	56 mm (2.2)	21.3 mm (0.84)	32.9 mm (1.3)	88.6 mm (3.49)	47.3 mm (1.86)	21 mm (0.83)	57.1 mm (2.25)

*以下のカットアウトA図またはカットアウトB図を参照。

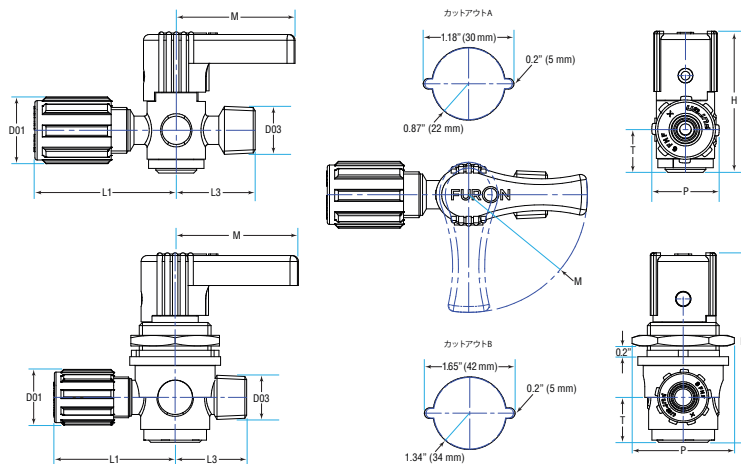
標準オプション (詳細についてはサンゴバン機にお尋ねください)

- ・継手ナットPFA (標準品はPVDFです)
- ・利用可能な他の接続方式
 - FNPT
 - バイブ
 - チューブ
 - ・利用可能な構成
 - フレア × FNPT- フレア × フレア

基本動作仕様

動作温度	媒体: 0° C ~ 60° C (32° F ~ 140° F)
動作圧**	0.3MPa
本体	高純度PFA
キー	高純度PTFE
ハンドルおよびパネルマウント	ポリプロピレン

**室温



サンゴバン株式会社

機能樹脂事業部
ライフサイエンス (営業・カスタマーサービス)
〒102-0083
東京都千代田区麹町3-7
TEL:03-6256-9703
TEL:03-6256-9709

www.saint-gobain.co.jp/plastics

重要: Saint-Gobain Performance Plasticsが供給する製品に対し、お客様が意図される用途への適切性と安全性はお客様自身でご確認ください。またすべての用途において使用するすべての材料に対する法的要求事項への適合性につきましても、お客様の責任の下でご確認いただきますようお願いいたします。Saint-Gobain Performance Plasticsは、設計上、製造上などあらゆる用途において、製品の誤った使用により生じた不具合については、一切の責任を負いません。Saint-Gobain Performance Plasticsは、商品性および特定目的への適合性についていかなる黙示保証もいたしません。

警告: Saint-Gobain Performance Plasticsのチューブ製品は、埋入医療機器への使用に対するFDAの認証を受けておりません。また体内に永久的に埋め込む、あるいは体液や体内組織に永久的に接触するといった医療用途向けには設計されておらず、これらの用途に使用することも意図しておりません。本警告に反してこれらの用途に使用した場合、重篤な健康障害を引き起こしたり、最悪の場合死亡に至ることもありますので、くれぐれもご注意ください。製品は医療機器ではございません。医療用途における体液、血液移送などにもご使用いただけません。

原文は英語であり邦訳化していますが、相違のある場合は英文カタログが優先されるものとします。製品の仕様、梱包、その他ここに記載されている事項についてはお客様へ事前の断りなく変更することがあります。

Furon®, FlareGrip®, FuseBond™はSaint-Gobain Performance Plasticsの商標です。Super 300®はNippon Pillar Packing Co. LTD.の商標です。