

取扱説明書

コートブラシN コートブラシミックス
コートブラシS

この度は、当社製品をご購入いただき誠にありがとうございます。

※この取扱説明書は、ご使用になる前に必ずお読みください。
 ※管理責任者の方が、本書を大切に保管してください。また、本書内容の注意事項等をご使用される方々へご指導ください。
 ※取扱説明書に準じない不適切な取扱をした場合、商品変更（改造等）をした場合は使用者や第三者へ重大な事故をもたらす危険性がございますのでご注意ください。
 ※本文記載事項に類する内容に従わずに起きた損害・傷害等につきましては責任を負いかねますのであらかじめご了承ください。

[使用上のご注意]

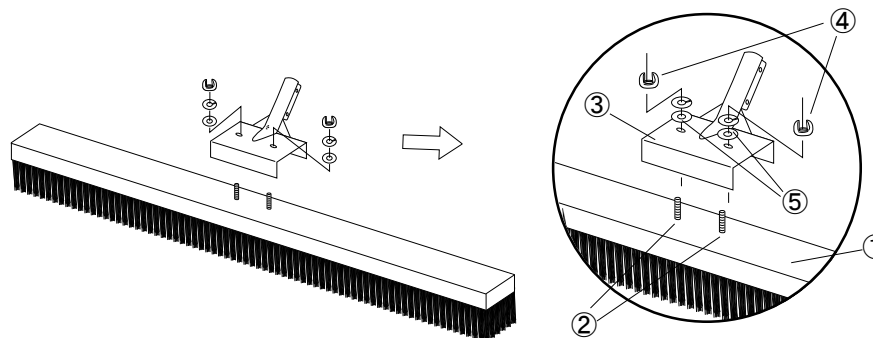
- 1、本来の目的以外の使用はしないでください。
- 2、平坦な場所で安定した所で使用してください。
- 3、本製品に乗ったり寄りかかったり等の負荷を掛けしないでください。
- 4、使用する前にボルト類がしっかりと締まっているか確認してください。
- 5、ブラシを引くように使用してください。（押すように使用するとブラシ部に必要以上に負荷がかかり、傷める原因となります）
- 6、車や自転車など人の力以外での使用はしないでください。
- 7、本製品を投げたり乱暴に扱わないでください。
- 8、グラウンド以外での使用はしないでください。（屋内で使用すると床に傷がついたりする場合がございます）
- 9、異常を感じたらただちに使用を中止し、修理・交換等の適切な処置を行ってください。
- 10、指導者のもとで使用してください。

[保管上のご注意]

- 1、直射日光の当たらない湿気の少ない場所で保管してください。
- 2、使用後は汚れをふき取り保管してください。
- 3、保管時はブラシ部に負担をかけないようにブラシ用ハンガーなどに収納してください。
- 4、火気のそばに置かないでください。
- 5、無断で使用されないように管理者の方は、器具庫などに収納し管理を徹底してください。

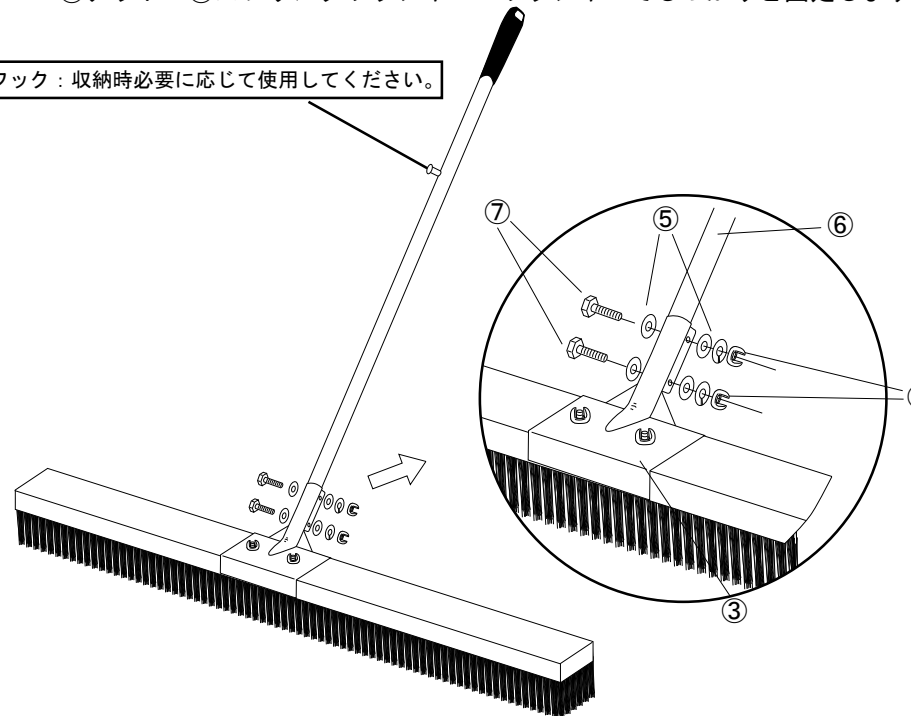
[組立方法]

- ・①ブラシ部の植毛側から上に向かってボルトが取り付けられています。
- ・②ボルトが上へ飛び出していることを確認して、そのボルトを③ジョイント金具へ通し④ナット⑤スプリングワッシャー・ワッシャーで固定します。



- ・③ジョイント金具に⑥柄をしっかりと差し込み、付属の⑦ボルト④ナット・⑤スプリングワッシャー・ワッシャーでしっかりと固定します。

固定フック：収納時必要に応じて使用してください。



本製品に関するお問い合わせ等は、下記までご連絡ください。

トーエイト株式会社

〒340-0022 埼玉県草加市瀬崎5-24-11
 TEL:048-921-1211 FAX:048-921-1311
<http://www.toelight.co.jp/>
info@toelight.co.jp