

取扱説明書

B-2085 アクアジェットクリーンST

台湾製

この度は、当社製品をご購入いただき誠にありがとうございます。

*この取扱説明書は、ご使用になる前に必ずお読みください。
*管理責任者の方が、本書を大切に保管してください。また、本書内容の注意事項等をご使用される方々へご指導ください。
*取扱説明書に準じない不適切な取扱をした場合、商品変更（改造等）をした場合は使用者や第三者へ重大な事故をもたらす危険性がございますのでご注意ください。
*本文記載事項に類する内容に従わずに起きた損害・傷害等につきましては責任を負いかねますのであらかじめご了承ください。

[使用上のご注意]

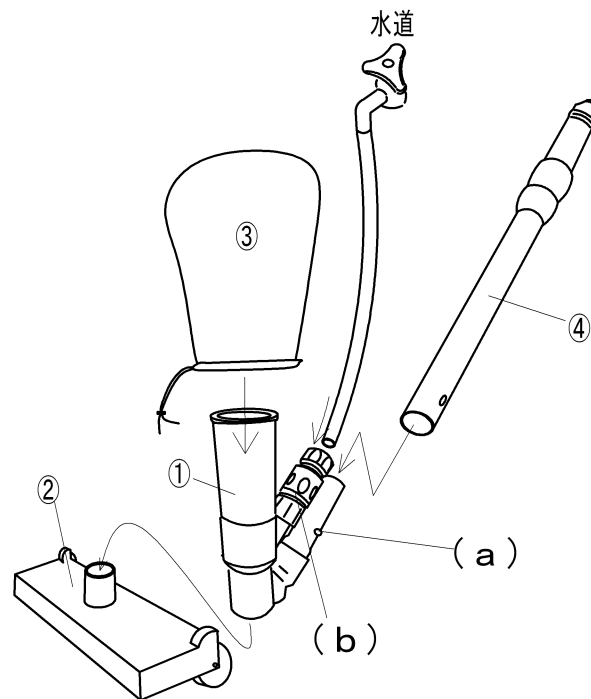
- 1、本来の目的以外の使用はしないでください。
- 2、水中でない場所で使用すると製品の特性上本来の効果が発揮しない場合がございます。
- 3、本製品に乗ったりぶらさがったり、乱暴に扱ったり等しないでください。
- 4、本製品に指や足の体の一部、大きな物を挿入しないでください。大きな事故につながる危険がございます。
- 5、本製品は砂や小石、毛髪などの小さいゴミを取ることに適しています。その他吸い取れない大きなゴミは「アクアスーパー」や「メッシュクリーナー」などを併用して（当社カタログ参照）取り除いてください。
- 6、異常を感じたらただちに使用を中止し、修理・交換等の適切な処置を行ってください。
- 7、指導者のもとで使用してください。

[保管上のご注意]

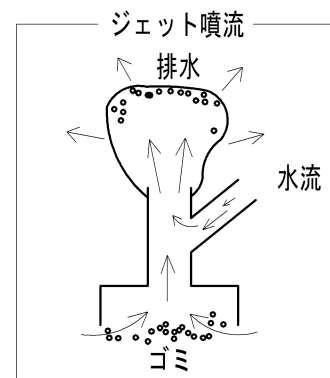
- 1、直射日光の当たらない湿気の少ない場所に保管してください。
- 2、使用後は汚れをふき取り保管してください。（塩素の入った水分が付着している場合は十分に洗い流してください）
- 3、お子様の手の届かない場所に保管してください。

[組立方法]

- 1、①本体を②土台部に差込み、(a)突起部と④取っ手の穴位置を合わせ、しっかりと固定します。
- 2、①本体の上部に③ネットをかぶせて取り付けます。
- 3、①本体の (b) ジョイント部に水道の蛇口に接続されている市販のホースを差し込み固定します。



イラストが異なる場合がございます。



[使用方法]

- 1、接続されている蛇口から水を出すと、水道の水圧を利用（ジェット噴流の原理）し、注水しながらゴミ、毛髪等を吸い込みます。

☆水面の浮遊物の除去、ジェットクリーナーでは取り除きにくい水中・水底のゴミを取り除くときは「アクアスーパー」「メッシュクリーナー」の併用が有効です。
※アクアスーパー・メッシュクリーナーの詳細は当社カタログをご参照ください。

本製品に関するお問い合わせ等は、下記までご連絡ください。

トーエイト株式会社

〒340-0022 埼玉県草加市瀬崎5-24-11

TEL : 048-921-1211 FAX : 048-921-1311

<http://www.toelight.co.jp/>

info@toelight.co.jp

TOEI LIGHT®