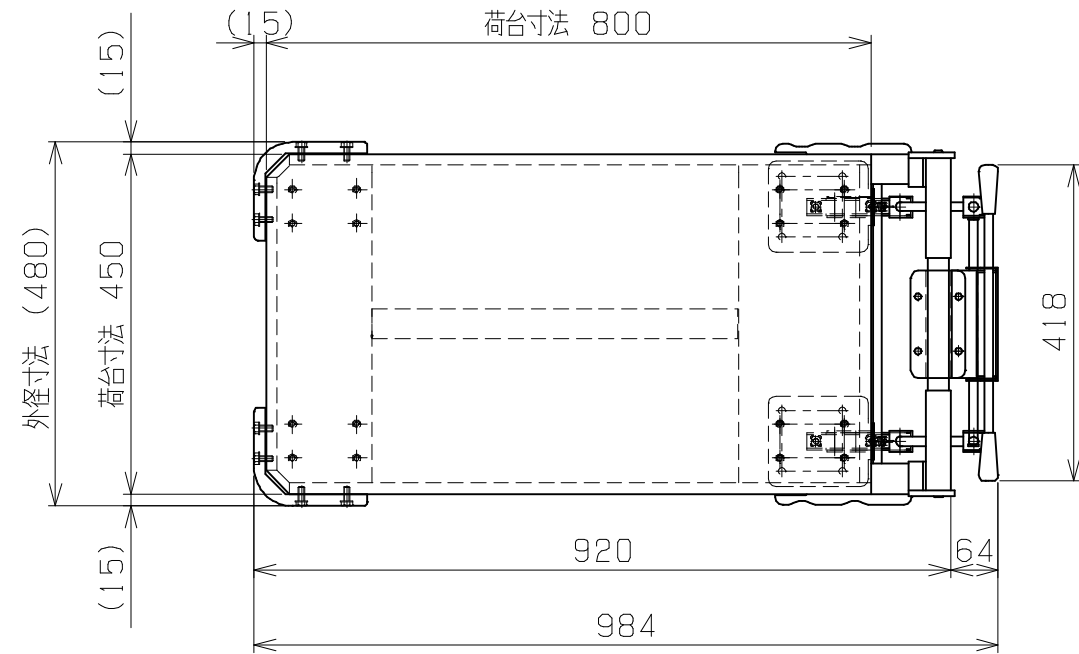
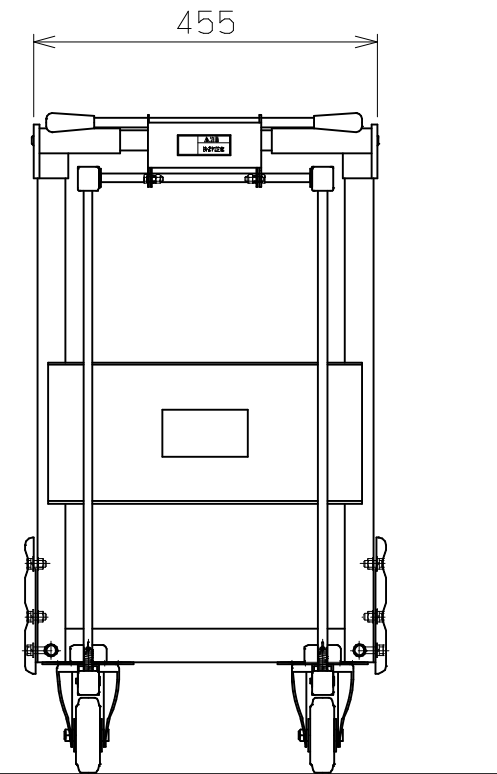
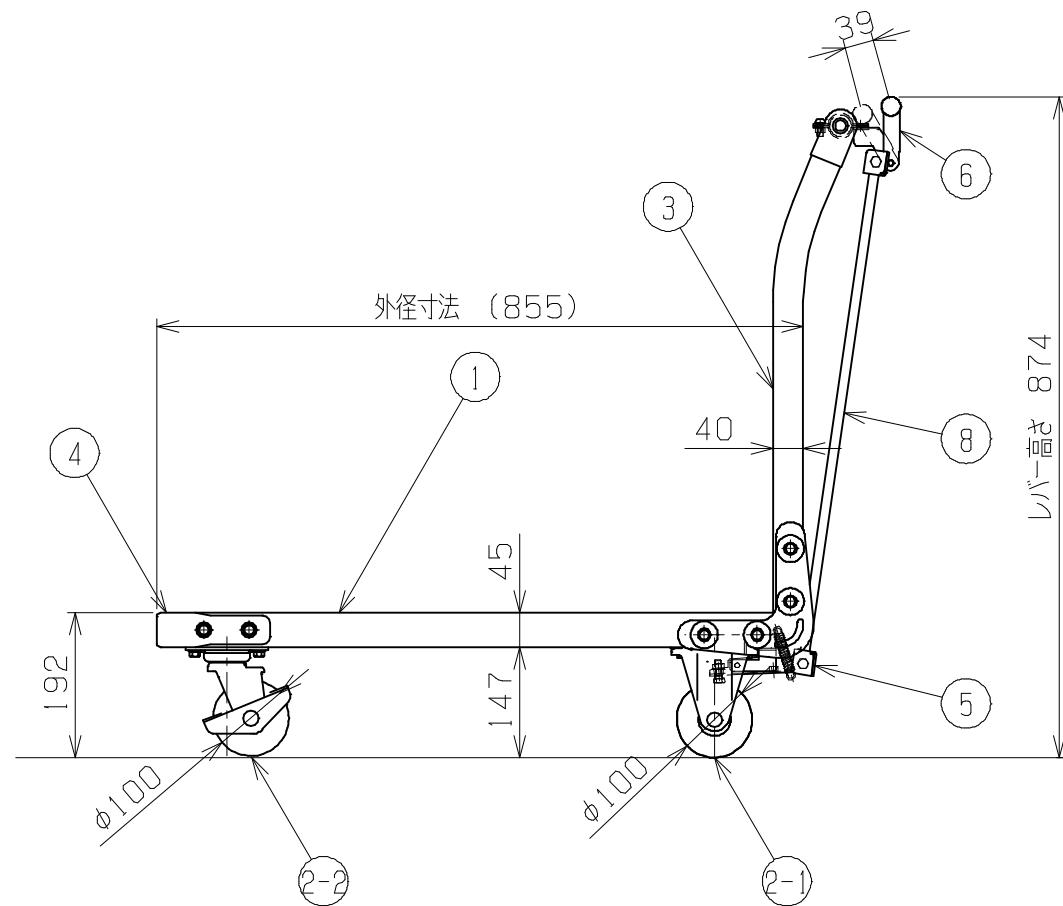


符号	日付	変更内容
△		
△		
△		



均等耐荷重：300kg

荷台有効寸法：W800xD450



塗装色	品番
サカエグリーン	TAN-22HB
サカエホワイトアイボリー	TAN-22HBI
ダークグレー	TAN-22HBD

品番	部品名	1台分数量	材質	備考
7	ブレーキシャフト	2		クロムメッキ
6	ブレーキレバー	1		クロムメッキ
5	ブレーキ本体	2		クロムメッキ
4	コーナークッション	2	PP	グレー色
3	取手	1		
2-2	自在キャスター (S付)	2	φ100ゴム車 (スチール金具)	
2-1	固定キャスター	2		
1	本体	1		

品番	部品名	1台分数量	材質	備考
作成	R 2.10.23	3角法	名	特製四輪車 ハンドブレーキ付
承認	設計	製図		W800xD450
		尺度		TAN-22HBO
	中畑	1:10	称	外觀図
株式会社 サカエ			図番	葉番