

Sサカエ ステンレス高さ調整作業台

組立・取扱説明書

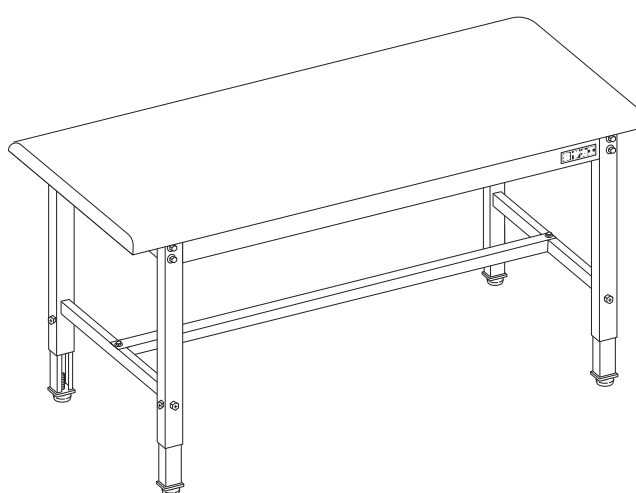
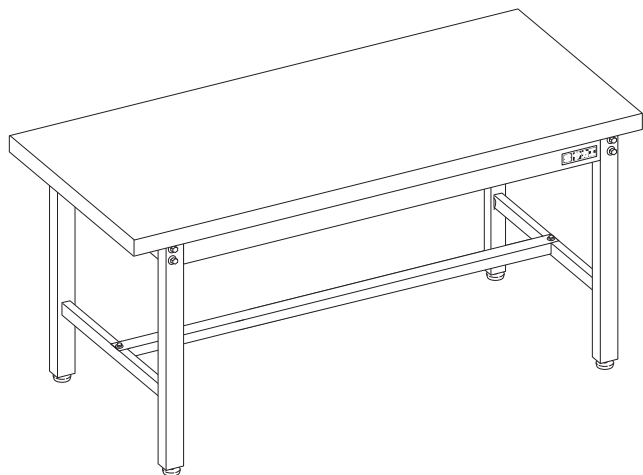
このたびは、ステンレス作業台をお買い上げいただき、まことにありがとうございます。本製品は、材料全てにステンレスを使用している為、錆に強い商品となっております。水回りやクリーンルーム等の環境でもで末永くご使用いただけます。

●1台あたりの均等耐荷重（ステンレス作業台）

	固定式
作業台本体	200kg
中板	50kg/1枚

●1台あたりの均等耐荷重（ステンレス高さ調整作業台）

作業台本体	150kg
中板	50kg/1枚



積載荷重は、製品の耐荷重の範囲内にして下さい。それ以上載せたり、荷重が片寄りますと製品破損の恐れがあります。
※「均等の耐荷重」とは、天板の表面、または中板へ均一に荷重をかけた場合に、耐えられる重さの合計量をいいます。

安全上のご注意 ————— 必ずお守りください

お使いになる人や、他の人への危険や財産への損害を未然に防止するため、必ずお守りいただく内容を次の要領で説明しています。



警告

誤った使いかたをすると「死亡または重症などを負う可能性が想定される」内容を説明しています。

■耐荷重以上の荷物を置かない。

作業台が傾いたり、天板が曲がったりして危険です。

■足をかけたり、よじのぼったりしない。

転倒したり、天板が破損したり、足を滑らせて、けがをするおそれがあります。

■不安定な場所に置かない。

作業台が倒れたり、荷物が落下して、けがをするおそれがあります。



注意

誤った使いかたをすると「損傷または財産への損害が発生する可能性が想定される」内容を説明しています。

■傾斜地では使用しない。

作業台が暴走、転倒するおそれがあり、人や物に当たりけがや破損するおそれがあります。

■取付けビスがゆるんだり、外れたままで使用しないで下さい。

変形や破損、転倒等の原因になり抜け落ちるおそれがあります。

■製品を移動するときは、載せて有る物を全て降ろし、天板を複数人でゆっくり持ち上げて移動して下さい。

引きずって移動したり、乱雑に扱うと破損や事故の原因となります。

■製品を濡れたままにしないで下さい。

表面材の損傷の原因となりますので、必ず乾いたやわらかい布で拭きとって下さい。

■消耗品には寿命があります。

キャスター部や可動部等に異常音等（損耗現象）が発生した場合は購入店へご相談下さい。

■キャスターは床面が汚れたり、跡形が残る場合があります。

■子供の手の触れる場所に置かない。また、子供を近づけない。

作業台に触れて倒れたりして、けがをするおそれがあります。また、連結部・内部の切断面、および収納物によって、指をけがするおそれもあります。

■天板のつぎ目やウラ側、隙間に指を入れない。

切断面や取付けビスの先端などで、けがをするおそれがあります。

■改造や無理な修理、分解はしない。

取付ミスなどにより、作業台が不安定になり危険です。特別にご使用をされる場合は購入店へご相談下さい。

■製品の上に腰を掛けたり、乗ったりしないで下さい。

転倒や、転落事故の原因となります。

■キャビネット使用上の注意。

鍵番号等は控えておいて下さい。鍵は盗難防止用ではありません。鍵を掛けるときは引出しを全て確実に閉めて下さい。引出しはゆっくりと引いて下さい。

■消耗品の交換、キャビネット紛失された場合は購入先を通じて御注文下さい。

部 品 明 細

番号	品 名	数 量
①	天板	1
②	天受ビーム	前1/後1
③	脚フレーム (高さ調整式はスライド脚組付済)	左1/右1
④	カンヌキ	1
⑥	アジャスター	4
⑦	十字穴付六角ボルト (バネ座金) 付	M8×18L
⑧	平座金	16
⑨	中板	注文数
⑩	キャビネット	1
⑪	キャビネット吊金具	1
⑫	十字穴付六角ボルト (平座金) 付	M8×15L
⑬	トラス小ネジ	M8×12L
⑭	当て板	2

中板付
キャビネット付

組み立てるまえに

梱包内容がすべて揃っているか、ご確認ください。
※万一不足の部品があった場合は、すぐに購入先へお知らせください。

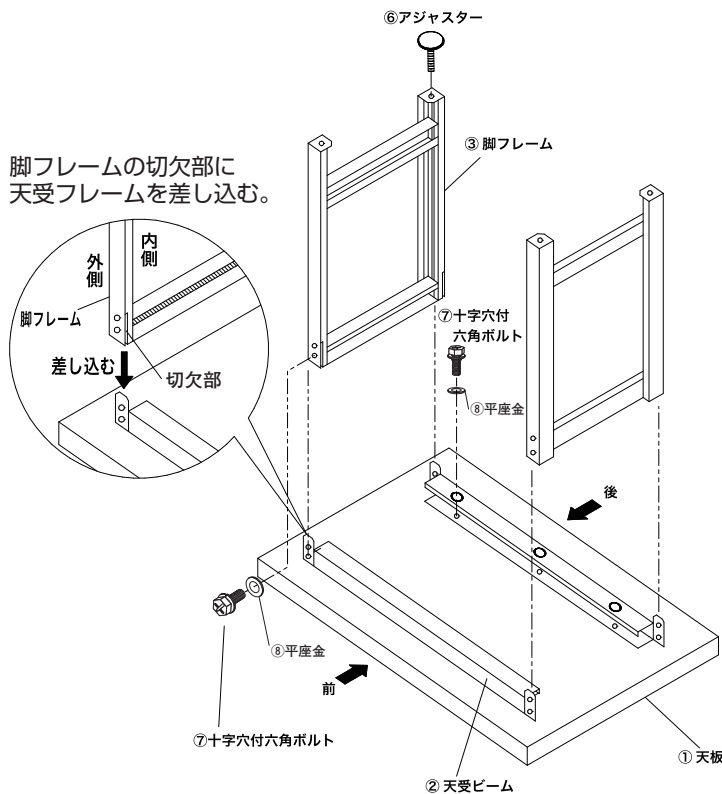
ダンボールを1枚ご用意下さい。組立てが容易になり、製品や床への傷つきを軽減します。
※組み立て時は、必ず軍手等の保護具を着用してください。

組み立てかた

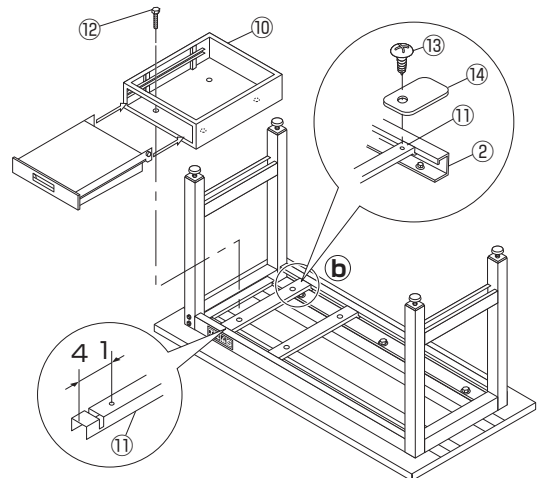
■ひずみなく製品を組み立てるために

- 組み立て時は、ネジを軽く締めておきます。
- 完成後水平な場所に製品を立て、ひずみの矯正をしてから、ボルトを強く締めつけます。

① 裏返した天板の上に天受ビームを前後に置き⑦⑧で仮止めて下さい。脚フレームを逆さにし、図の様に天受ビームの両端に差し込み⑦⑧で仮止めて下さい。(脚フレームの向きに注意して下さい。) その後、アジャスター又はキャスターを取付けて下さい。



《キャビネットが付く場合》
[I] (奥行) D=600のタイプ
天受ビームのサカエシールを手前にして下図の様にキャビネット吊金具を置いて下さい。
[II] (奥行) D=750・900のタイプ
[III] の様に取付けた後、キャビネット吊金具の後方 (b部詳細) に⑬、⑭で浮き上がり防止を行って下さい。
《キャビネットの取付方法》
上記のキャビネット吊金具をセットした後、キャビネットの引出しを抜き裏返して、キャビネット吊金具を持ち上げながら、⑫ではずれない様に本締めして下さい。



② 全てを取付けたら本体を起こして下さい。カンヌキを脚フレームに上から差し込み⑦で止める。その後、中板をはめ込んで下さい。最後に全てのネジを本締めして下さい。

