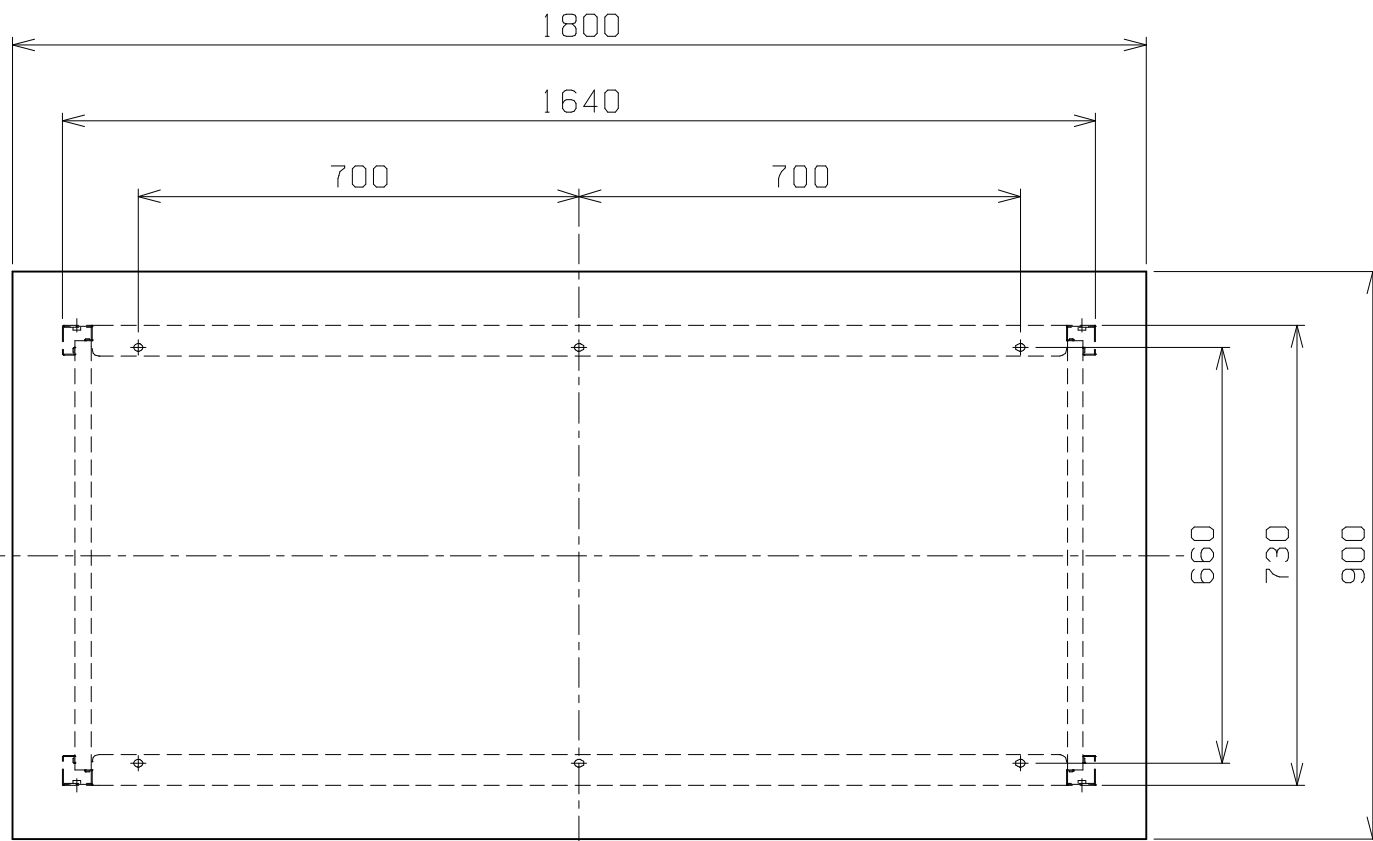
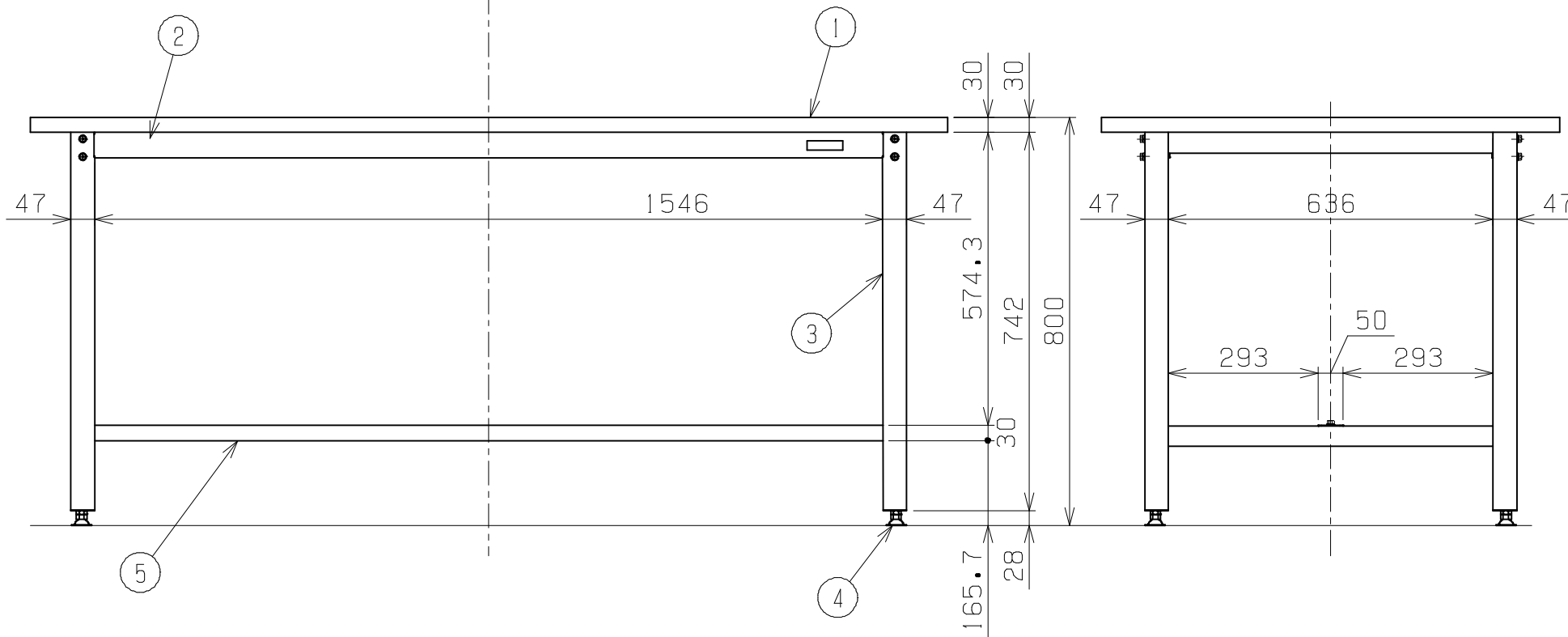


符号	日付	変更内容
△		
△		
△		



天板と本体材質と品番の関係

天板	本体材質	品番
ステンレス天板	SUS430	SUS4-189LCN



均等耐荷重(1台当り): 200kg

5	カンヌキ	1	SUS430 No4	1.2t
4	アジャスター	4	(規) SUS304	AJ-1250SU
3	脚フレーム	2	SUS430 No4	
2	天受フレーム	2	SUS430 No4	
1	天板	1	SUS430 No4	30t

品番	部品名	1台分数量	材質	備考
作成	R3.3.30	3角法	名	ステンレス作業台
承認	設計	製図		SUS4タイプ
		尺度		W1800XD900XH800
	上田	1:12	称	外観図
株式会社 <b>サカエ</b>			図番	葉番