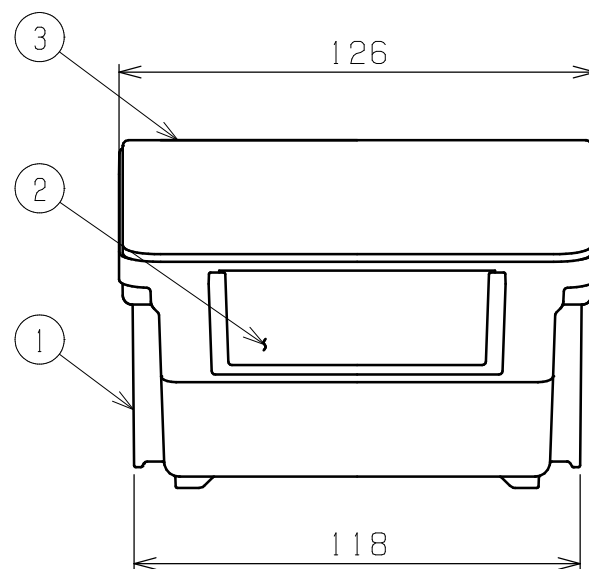
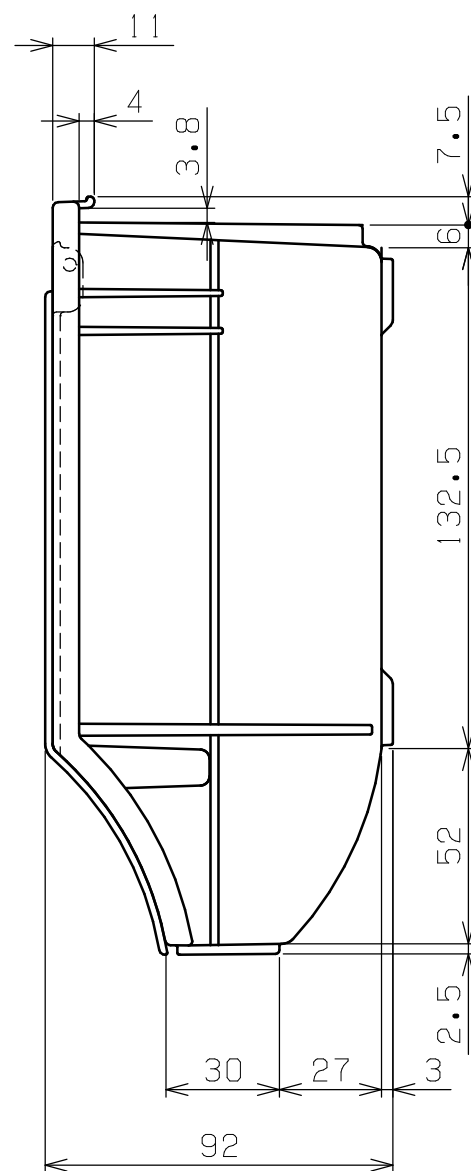
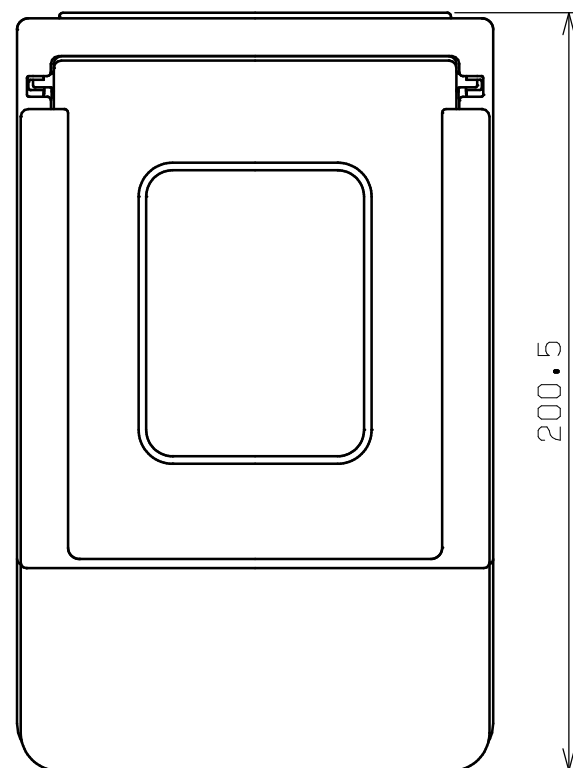




| 符号 | 日付 | 変更内容 |
|----|----|------|
| △ | | |
| △ | | |
| △ | | |



| 本体色 | 品番 |
|--------|-----------|
| ブルー | Z-1NFB |
| レッド | Z-1NFR |
| イエロー | Z-1NFY |
| グリーン | Z-1NFG |
| アイボリー | Z-1NFI |
| ライトグレー | Z-1NFLG |
| 透明 | Z-1NFTM |
| 透明ブルー | Z-1NFTMBL |
| 黒(導電) | Z-1NDF |
| 黒(導電) | Z-1NDF |

許容荷重：4kg

有効内寸：W98xD181xH85

容量：1.4L

※ネスティング・スタッキング可能

| 3 | フタ | 1 | PS | |
|-----------------|----------|-------|--------|---------------|
| 2 | 品名紙 | 1 | | サイズ：73×26 |
| 1 | 本体 | 1 | PP | |
| 品番 | 部品名 | 1台分数量 | 材質 | 備考 |
| 作成 | R 4.5.16 | 3角法 | 名 称 | パーツボックス(フタ付) |
| 承認 | 設計 | 製図 | | Z-1NFタイプ |
| | | 尺度 | | W126×D200×H92 |
| | | 中畑 | 1/2 | 外観図 |
| 株式会社 サカエ | | | | 図番 |
| | | | | 葉番 |