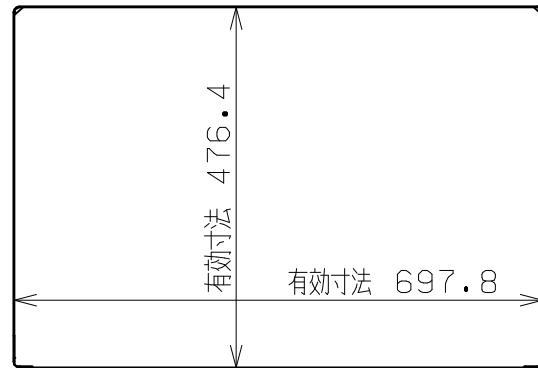


符号	日付	変更内容
△		
△		
△		

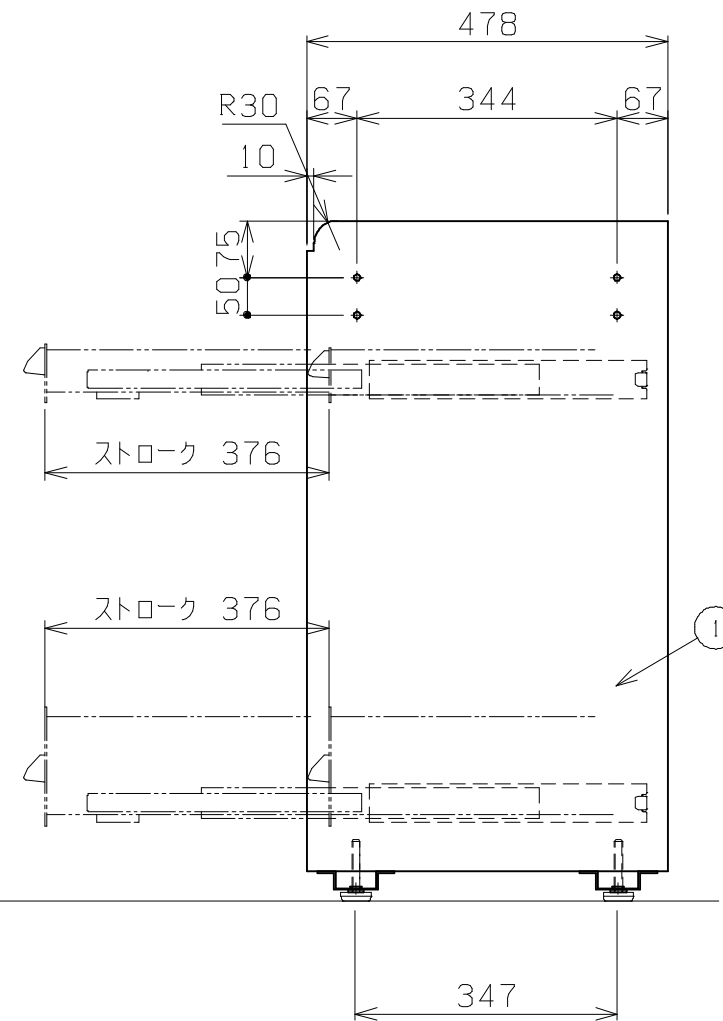
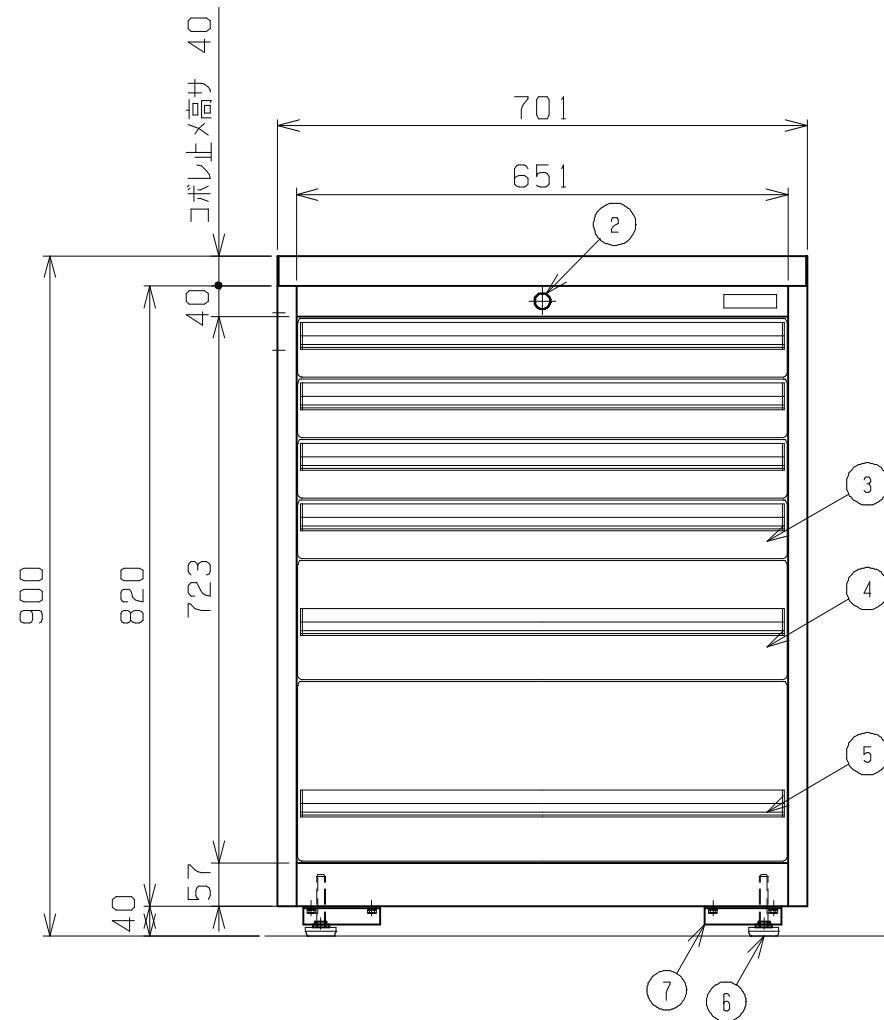


引出し全サイズ共通 ラッチ機構内蔵
引出し率 100% (最上段93%)

均等耐荷重(引出し1段当たり) : 70kg
引出し有効寸法 : 間口612mm 奥行372mm

品番に対しての塗装色

品番	キャビネット本体色	引出し本体色
SCV-961W	パールホワイト (粉体塗装)	パールホワイト (粉体塗装)
SCV-961D	ダークグレー (粉体塗装)	ダークグレー (粉体塗装)
SCV-961WD	パールホワイト (粉体塗装)	ダークグレー (粉体塗装)
SCV-961DW	ダークグレー (粉体塗装)	パールホワイト (粉体塗装)



7	アジャスターベース	4		
6	アジャスター	4	樹脂	M12XP1.75
5	引出しH240	1		
4	引出しH160	1		
3	引出しH80	4		
2	施錠部	1		
1	本体	1		
品番	部品名	1台分数量	材質	備考
作成	R2.9.25	3角法	名 キャビネットワゴン SCV-961	
承認	設計	製図		
		横山	1:10	称 外観図
株式会社 サカエ			図番	葉番