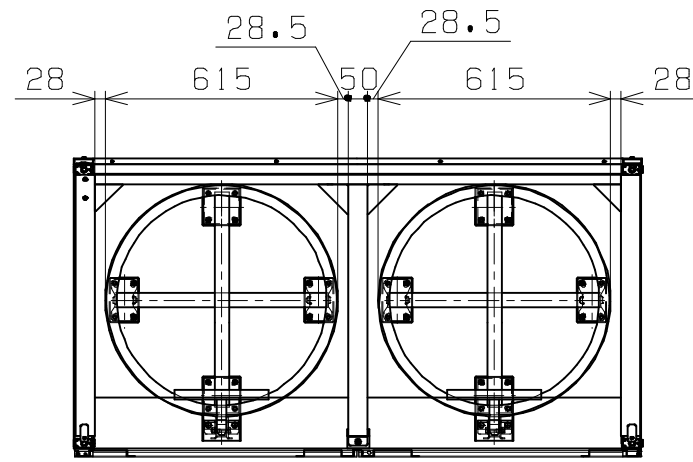
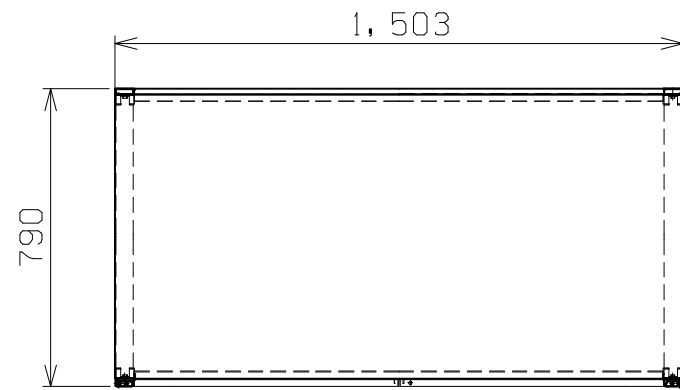




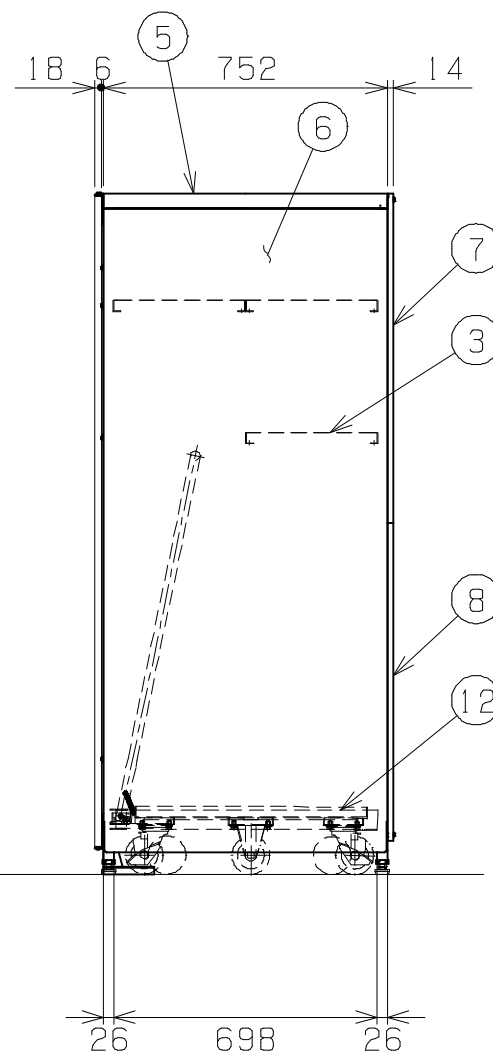
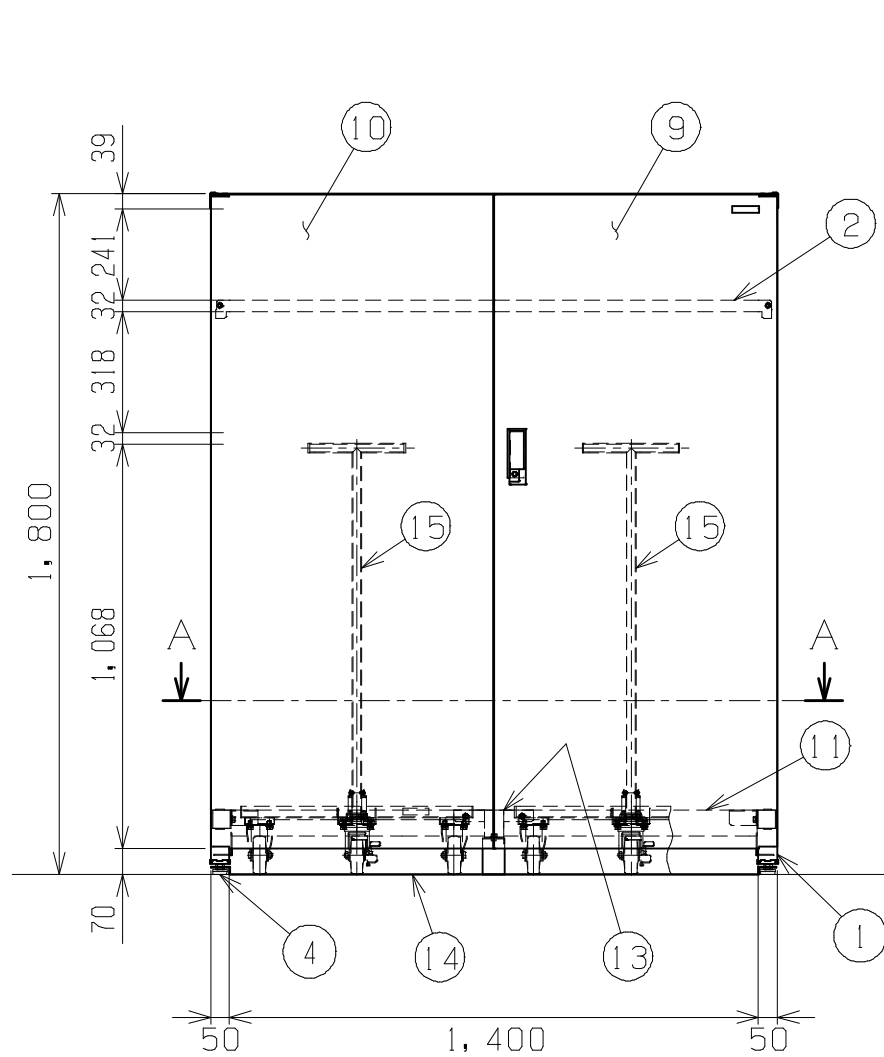
符号	日付	変更内容
△		
△		
△		



有効寸法 (断面A-A)

塗装色と品番の関係

塗装色	品番
パールホワイト	STH-1575DM2W



均等耐荷重：100kg/段
50kg/枚

品番	部品名	1台分数量	材質	備考
15	円形ドラム台車	2		
14	開き止めプレート	1		
13	仕切りカンヌキ	1		
12	ガイド	R/L各1		
11	衝突防止補強	1		
10	扉(左)	1		
9	扉(右)	1		
8	背板(下)	1		
7	背板(上)	1		
6	側板	2		
5	天板	1		
4	アジャスター	4	ABS・ユニクロメッキ	(規) AJ-1KK
3	棚板	3		
2	ビーム	4		
1	支柱	2		

品番	部品名	1台分数量	材質	備考
作成	R2.11.5	3角法		
承認	設計	製図	尺度	
	松浦	1:20		
名				ドラム収納保管庫
称				W1500×D750×H1800
図				外観図



図番

葉番