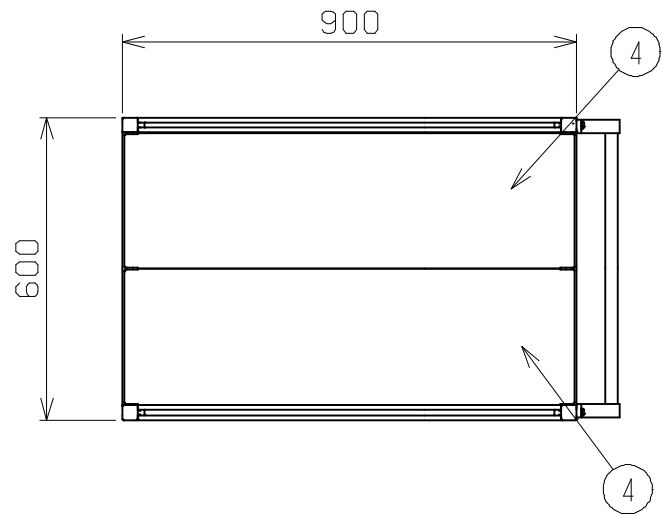
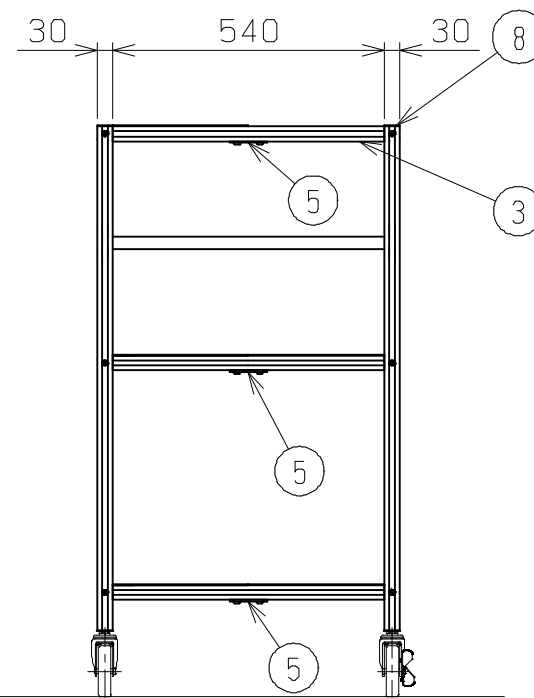
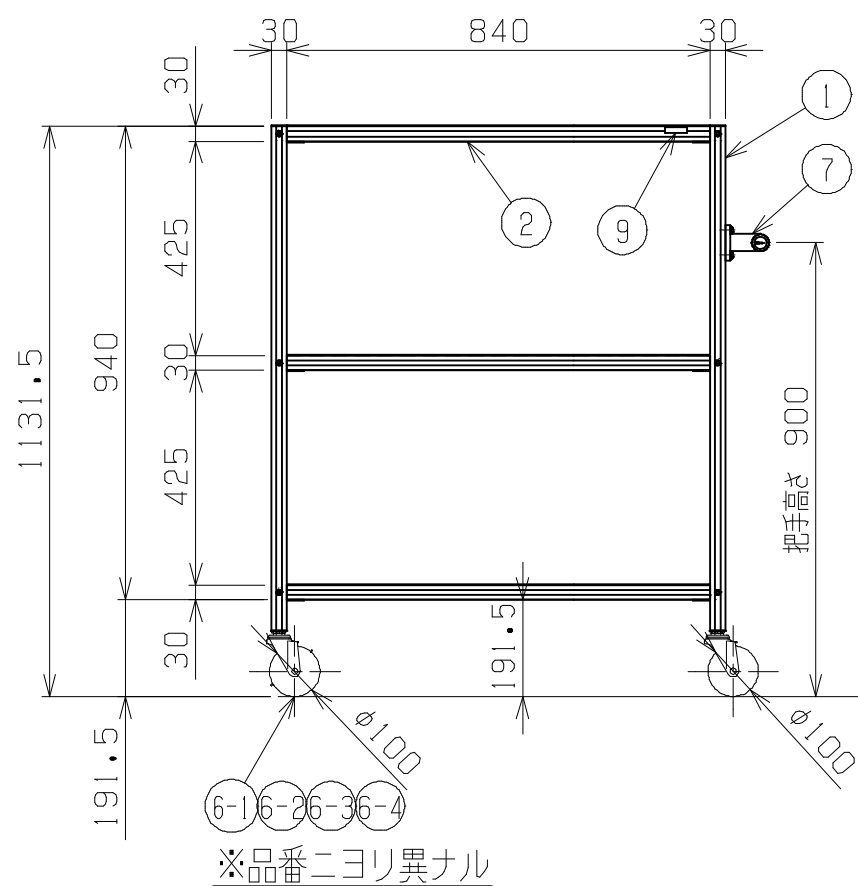


符号	日付	変更内容
△		
△		
△		



本体材質	車輪材質	使用キャスター	品番
アルミフレーム (A6063S-T5)	ナイロンウレタン車	6-1 6-2	ALW-906
	導電ゴム車	6-3 6-4	ALW-906D

均等耐荷重：150kg (1台当り)



9	サカエシール	1			
8	エンドキャップ	4			
7	取手	1			
6-4	自在キャスター	2		DSST-100RH	
6-3	自在キャスター (S付)	2		DSST-100RHS	
6-2	自在キャスター	2		SST-100UH	
6-1	自在キャスター (S付)	2		SST-100UHS	
5	棚受	6	SUS430		
4	アルミ棚	6	A5052-H32	アルミ材	
3	ラチスフレーム	6	A6063S-T5 アルミフレームφ30 (管理番号: B-11-1)		
2	天受フレーム	6	A6063S-T5 アルミフレームφ30 (管理番号: B-13-1)		
1	支柱フレーム	4	A6063S-T5 アルミフレームφ30 (管理番号: B-9-1)		
品番	部品名	1台分数量	材質	備考	
作成	R2.1.27	3角法	名 アルミワゴン ALW-906 ALW-906D 称 外観図		
承認	設計	製図			尺度
		松浦			1:15
図番			葉番		