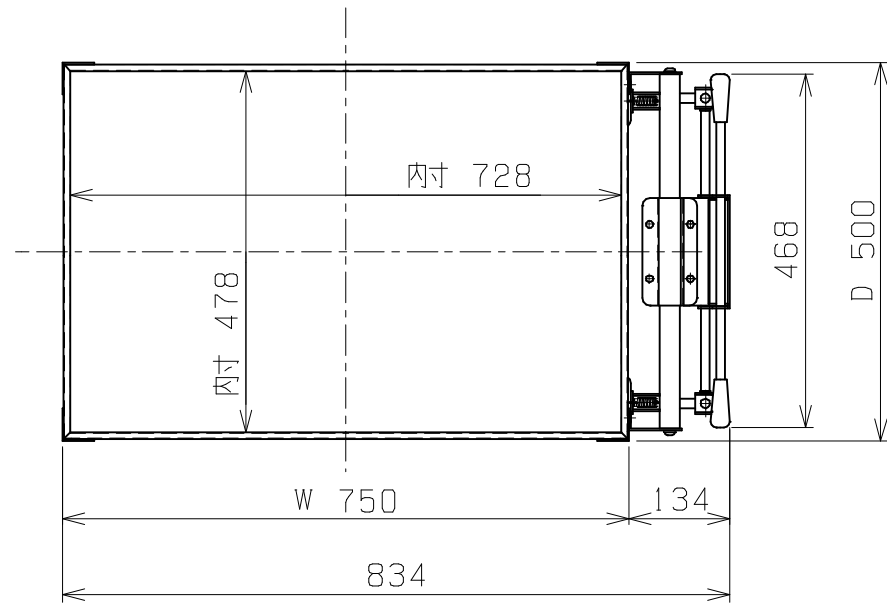


符号	日付	変更内容
△		
△		
△		



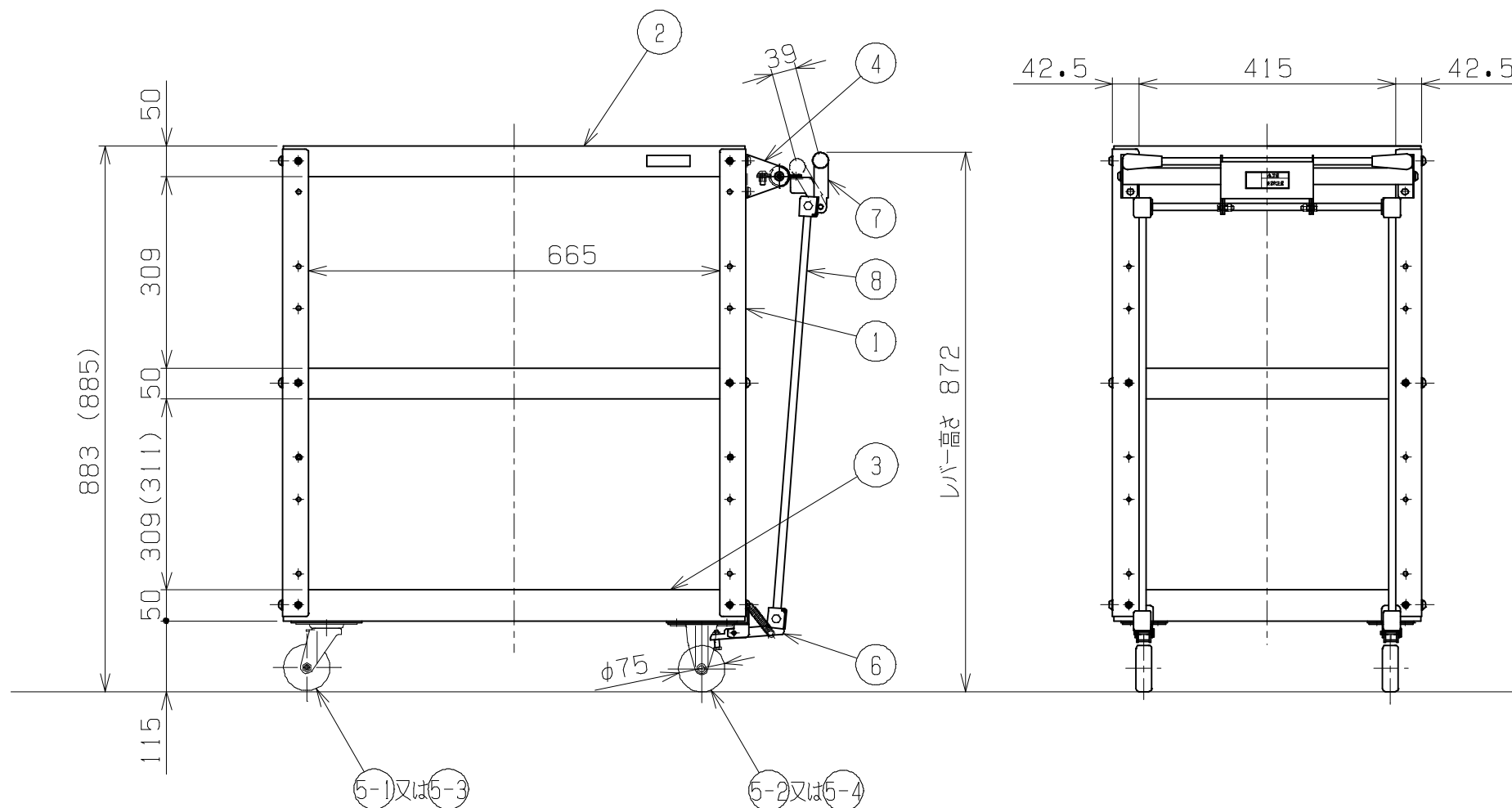
塗装色・車輪材質と品番の関係 (自在2・固定2)

塗装色	車輪材質	脚キャスター	品番
サカエグリーン	ゴム	⑤-①⑥-②	CSWA-758HB
	ナイロンウレタン	⑤-③⑥-④	CSWA-758HBNU
サカエホワイトアイボリー	ゴム	⑤-①⑥-②	CSWA-758HB1
	ナイロンウレタン	⑤-③⑥-④	CSWA-758HBNU1

均等耐荷重：200kg

天棚及び中棚は皿型・フラット型に変更可能

()内は天棚・中棚をフラットにした場合の寸法



8	ブレーキシャフト	2		クロムメッキ
7	ブレーキレバー	1		クロムメッキ
6	ブレーキ本体	2		クロムメッキ
5-4	固定キャスター	2	SSR-100-75UH	75φ ナイロンウレタン車
5-3	自在キャスター (S付)	2	SSG-100-75UHS	75φ ナイロンウレタン車
5-2	固定キャスター	2	SKEL-100-75EM	75φ ゴム車
5-1	自在キャスター (S付)	2	STEL-100-75EM(S-1)	75φ ゴム車
4	ハンドブレーキ用取手	1		クロムメッキ
3	底棚	1	SPCC-SD	t1.0
2	棚板	2	SPCC-SD	t1.0
1	支柱	4	SPHC-P	t2.0

品番	部品名	1台分数量	材質	備考	
作成	R 2.10.15	3角法	名 称 ニューCSスーパーワゴン ハンドブレーキ付 W750×D500×H880 CSWA-758HBOO 外観図		
承認	設計	製図			尺度
		中畑			1:10
株式会社 サカエ				図番	
				葉番	